



# YK-302

Kültérre is szerelhető Wiegand segédolvasó - EM

## Kép



## Leírás

Wiegand proximity segédolvasók alkalmas eszközök nagy biztonságú beléptető rendszerek kiegészítő elemeinek. A Wiegand szabvány rendkívül egyszerű, akár 50 méterig is kábelezhető, az egyik legelterjedtebb interfész beléptető rendszereknél.

Az YK-302 a 34 bites Wiegand rendszert támogatja, és 125kHz-es EM kártyák olvasására képes. Minőségi, szürke vagy fekete műanyag házzal, tasztatúrával, dedikált csengőgombbal LED-es visszajelzéssel és berregővel rendelkezik. A biztonságot növeli az inverz polaritás védelem, IP67-es védelmének köszönhetően pedig alkalmas lehet akár kültéri telepítésre is.

## Tulajdonságok

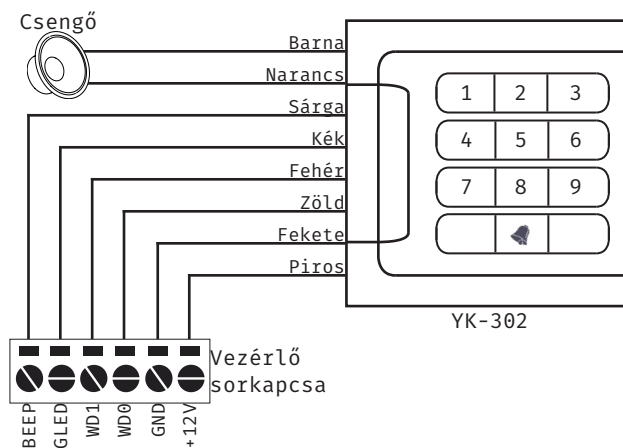
• Kivitel:	Műanyag ház
• Védelem:	IP67
• Visszajelzés:	LED és berregő
• Szerelés:	Felületre szerelhető
• Protokoll:	Wiegand 34 bit
• Olvasható kártya:	125 kHz EM
• Egyéb tulajdonság:	Inverz polaritás védelem

## Specifikáció

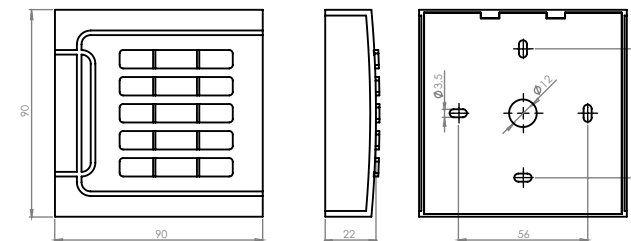
• Tápfeszültség:	9 ~ 16 V DC
• Áramfelvétel:	<80 mA
• Olvasási távolság:	~5 cm
• Méret:	90 × 90 × 22 mm
• Hőmérséklet tűrés:	-20 ~ +70°C
• Páratartalom tűrés:	10% ~ 90%

## Bekötés

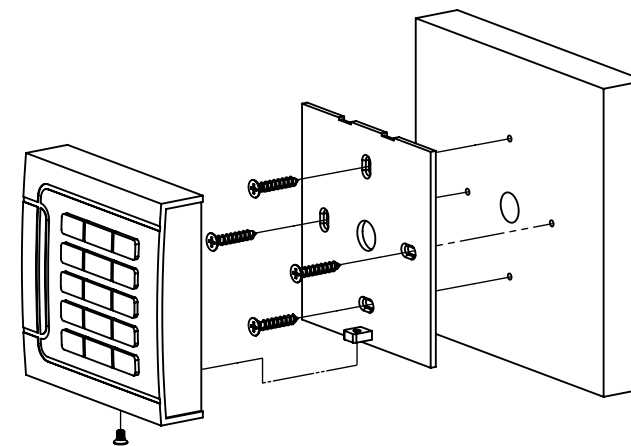
SZÜRKE	Használaton kívül
BARNA	Csengő
NARANCS	Csengő
SÁRGA	Berregő
KÉK	LED
FEHÉR	Data1
ZÖLD	Data0
FEKETE	GND
PIROS	+9 ~ 16 V DC



## Műszaki rajz



## Robbantott ábra



YLI SZAKMAISEK  
C.: 1102 Budapest Hölgly utca 50/b  
T.: +36 1 406 98 07  
W.: www.yli.hu

YK-302  
Kültérre is szerelhető  
Wiegand segédolvasó - EM  
ADATLAP