



DORCAS-77-NF-512

Elektromos zárnyelvfogadó - menekülési útvonalakhoz való sorozat

Kép



YLI SIKMAGNESEK
C.: 1102 Budapest Hölgý utca 50/b
T.: +36 1 406 9808
W.: www.yli.hu

Leírás

A DORCAS elektromos zárnyelvfogadók a kiváló minősége és alacsony ára teszt vonzóvá. A DORCAS-77-es sorozata a menekülési útvonalakba telepíthető zárat foglalja magába. Fordított működés mellett 450 kg feszülés esetén a zár kinyit.

Karbantartás és garancia

A DORCAS zárnyelvfogadók minden esetben beltérre, esőtől jól védett helyre kell telepíteni.

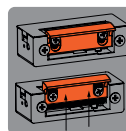
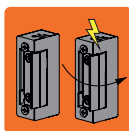
A DORCAS zárok rendeltetészerű használat mellett rendszeres karbantartást nem igényelnek. Amennyiben a zár nyitása nehézkessé válik, úgy a fedlap alatt található, a zársapda és az alatta lévő retesz találkozásának újraszírozása ajánlott.

Az eszköz gyártói garanciája a működésből fakadó kopásra terjed ki.

DORCAS



12V
DC



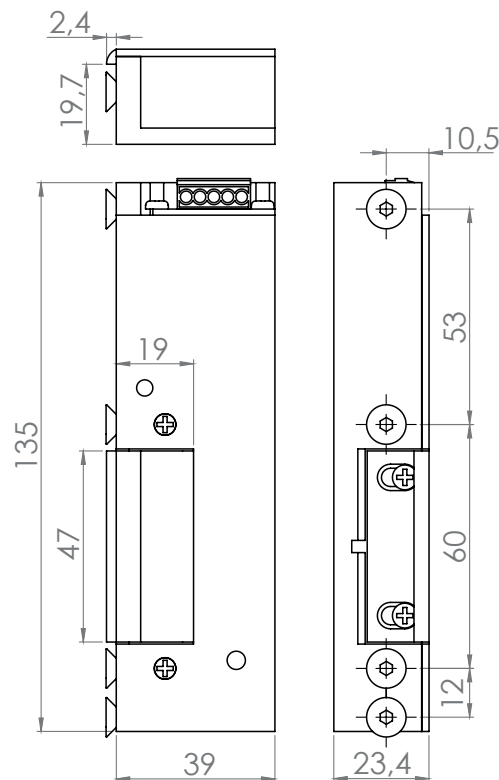
Tulajdonságok

- Működési mód: feszültségre zár - szünetáramú
- Állítható zárnyelv: igen (+2 / -1 mm)
- Nyitójel típusa: feszültség elvétel
- **Menekülési útvonalakba telepíthető, 450 kg-nak megfelelő nyomás hatására az eszköz kinyílik.**

• **Jobbos valamint balos kivitel elérhető!** A jobbos és a balos zárok méretei megegyeznek.

Figyelem! Az eszközt minden esetben védődiódával kell bekötni!

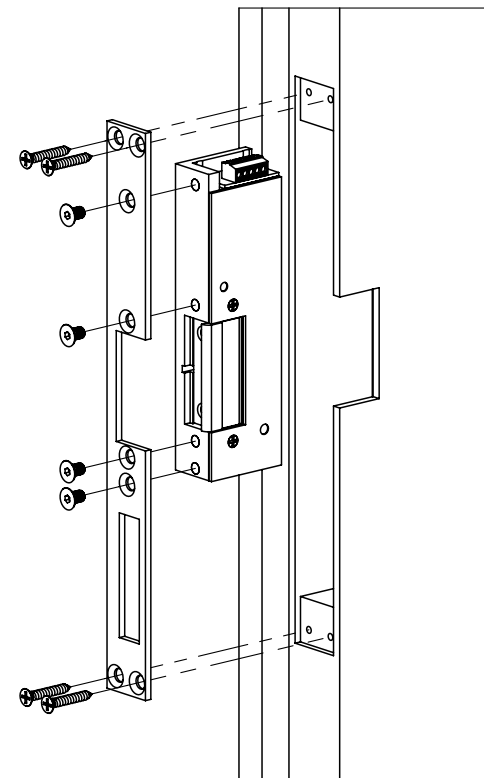
Műszaki rajz (-L)



Specifikációk

• Telepítési környezet:	beltér (esőtől védett)
• Tápfeszültség:	12 V DC
• Áramfelvétel:	350 mA/12 V DC
• Teljesítmény:	4,2 W
• Tekercs ellenállása:	34 Ω
• Méretek:	135 x 23,4 x 39 mm
• Tartóerő:	1300 kg (12 784 N)
• Átlagos élettartam:	500 000 nyitás

Szerelési útmutató (-L)



DORCAS-77-NF-512
Elektromos zárnyelvfogadó
ADATLAP