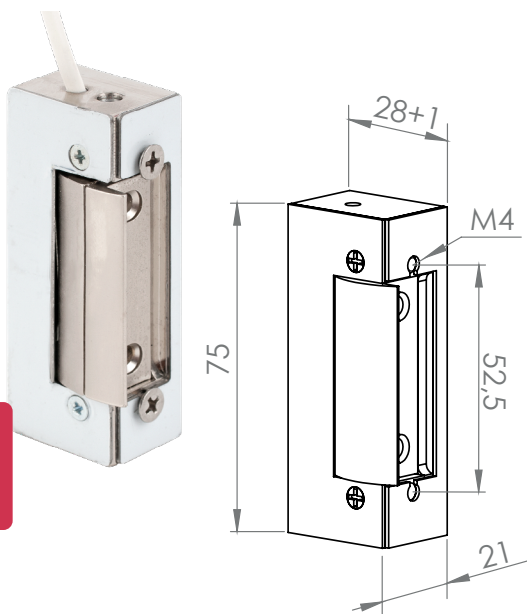




# DORCAS-52-NF-412

Elektromos zárnyelvfogadó - normál méretű tűzálló sorozat

## Kép



YLI SIKMAGNESEK  
C.: 1102 Budapest Hölgý utca 50/b  
T.: +36 1 406 9807  
W.: www.yli.hu

DORCAS-52-NF-412  
Elektromos zárnyelvfogadó  
ADATLAP

## Leírás

A DORCAS elektromos zárfogadókat a kiváló minősége és alacsony ára teszt vonzóvá. A DORCAS-52-es sorozata a normál méretű tűzálló zárfogadókat foglalja magába. **Az eszköz tűzállósági teljesítmény nyilatkozattal rendelkezik**, ami szerint integritását(E) és szigetelését(I) 120 percen át megőrzi.

## Karbantartás és garancia

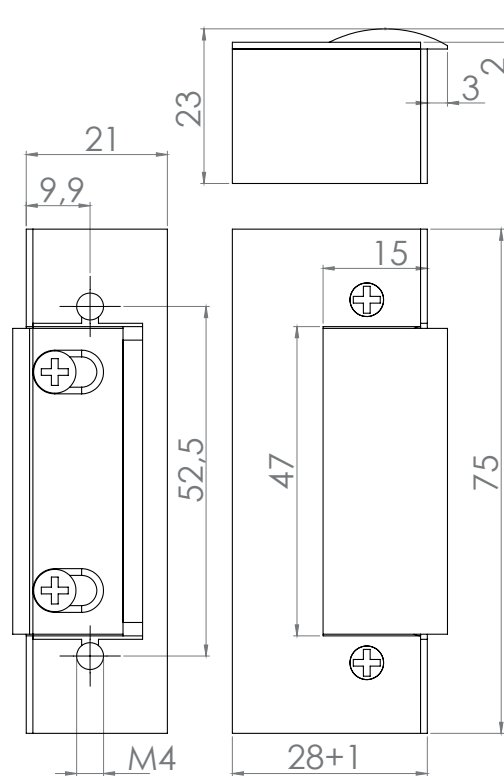
A DORCAS zárok rendeltetésszerű használat mellett rendszeres karbantartást nem igényelnek. Amennyiben a zár nyitása nehézkessé válik, úgy a fedlap alatt található, a zársapda és az alatta lévő retesz találkozásának újracsírozása ajánlott. Az eszköz gyártói garanciája a működésből fakadó kopásra terjed ki.

## Tulajdonságok

- Működési mód: feszültségre nyit - munkaáramú
- Állítható zárnyelv: igen (+4 / -0 mm)
- Nyitójel típusa: időzített nyitójel (<15s)
- Radiális zárnyelv: igen
- Tűzállósági határérték: **EI120 (integritás és szigetelés)**

**Figyelem!** Az eszközt minden esetben védődiórával kell bekötni!

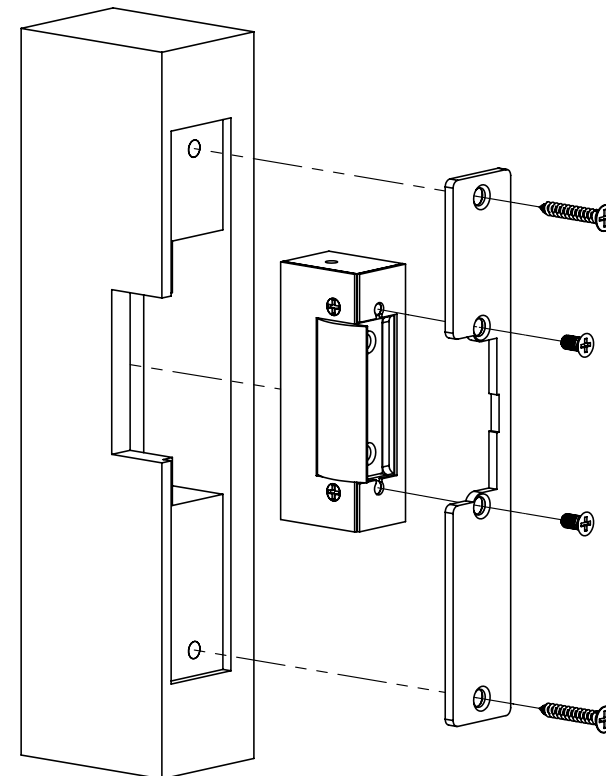
## Műszaki rajz



## Specifikációk

- Tápfeszültség: 12 V DC
- Áramfelvétel: 290 mA/12 V DC
- Teljesítmény: 3,12 W
- Tekercs ellenállása: 41 Ω
- Méretek: 75 x 21 x 28 mm
- Távartó lemez +1 mm-el növeli a mélységet. Eltávolítható.
- Tartóerő: 10 000 kg (9 866,5 N)
- Átlagos élettartam: 500 000 nyitás

## Szerelési útmutató



# DORCAS

