



# SL-166B

Elektromos csapzár - süllyesztetten szerelhető - fail-safe - mini - ajtóállapot visszajelzés - időzítés

## Kép



YLI SIKMAGNESEK  
C.: 1102 Budapest Hölgý utca 50/b  
T.: +36 1 406 98 08  
W.: www.yli.hu

SL-166B  
Elektromos csapzár - süllyesztetten szerelhető - fail-safe - mini - ajtóállapot visszajelzés - időzítés  
ADATLAP

## Leírás

Az SL-166B egy süllyesztetten szerelhető mini elektromos csapzár. Áramszüneti viselkedése fail-safe (nyitva marad). Rendelkezik ajtóállapot visszajelzéssel valamint, visszazárási időzítéssel.

A csapzár folyamatos tápfeszültséget igényel, nyitáshoz az elektronikának vezérlő szállal nyitójelet kell adni. Az eszköz csak ellenoldal érzékelése esetében zár be, valamint, ha nem történik nyitás, akkor nyitójel után a beállított nyitvatartási időzítés leteltével automatikusan visszazár. Áramszünet esetén mechanikusan kulccsal is nyitható.

**Fontos, hogy a szerelési és bekötési útmutatót minden esetben tartsák be, a helytelenül bekötött például tápmegszakítással vezérelt csapzár elektronikája károsodhat.**

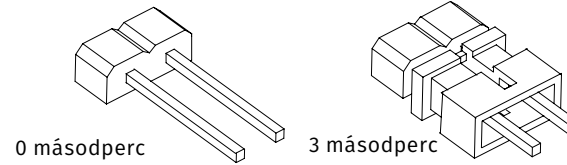
**FIGYELEM!** A solenoid elven működő elektromos csapzárakat TILOS menekülési útvonalakba telepíteni. Amennyiben az ajtó bármilyen okból feszül, akkor a csapot mozgató solenoid nem képes elegendő erőt kifejteni, hogy visszahúzza a csapot a helyére. Emiatt az ajtó nem fog kinyíltni, csak ha a feszültség megszűnik.

## Tulajdonságok

- Működési mód: Fail-safe, áramszünet esetén az ajtó nyitott állapotban marad
- Nyitójel típusa: száraz kontaktus - impulzus (<1s)
- Visszajelzés: ajtóállapot NO-NC-COM
- LED-es visszajelzés: nincs
- Szerelési mód: süllyesztett
- Telepítési környezet: beltér

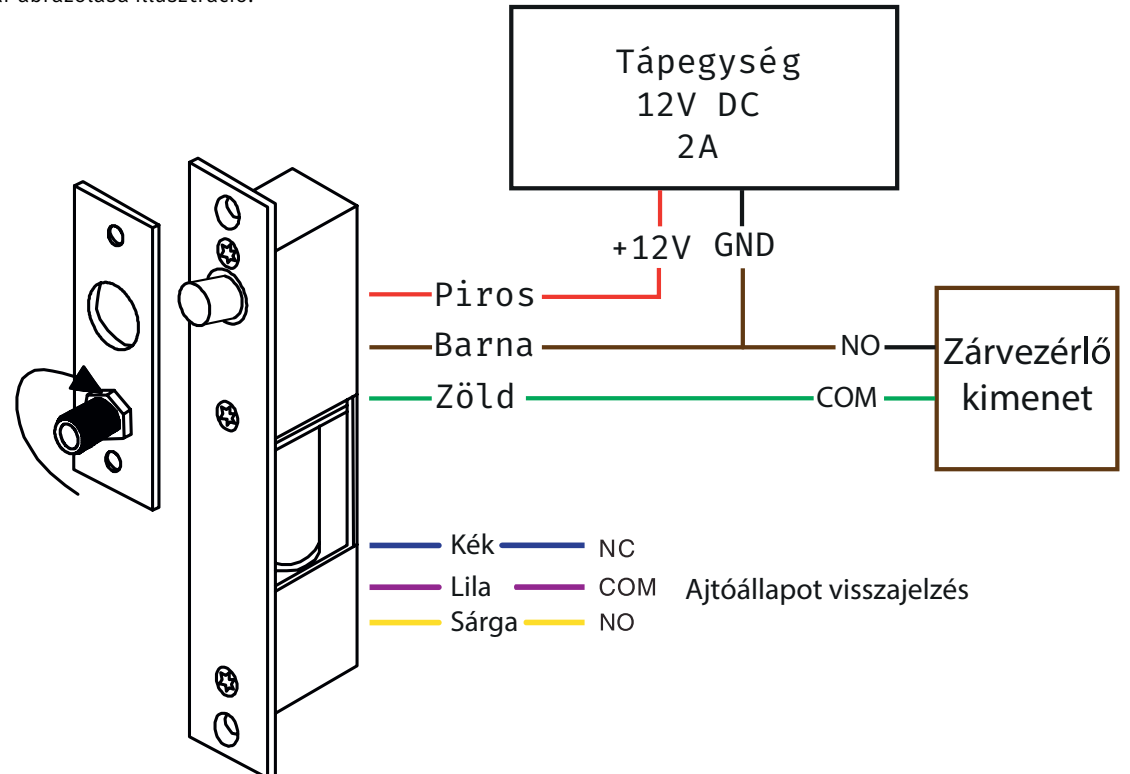
## Visszazárási időzítés beállítása

A kívánt időzítést a jumper rövidre zárásával lehet beállítani.



## Bekötési ábra

A csapzár ábrázolása illusztráció.



## Specifikáció

- Tápfeszültség: 12 V DC
- Nyitási áramfelvétel: 570 mA
- Nyugalmi áramfelvétel: 210 mA
- Teljesítmény: 6,84 W (visszazárási pillanatában)  
2,52 W (nyugalmi állapotban)
- Csapzár mérete: 160 x 32 x 39 mm
- Csap mérete: 14 x Ø13 mm
- Ellendarab mérete: 90 x 27 x 3,5 mm
- Süllyesztési méret: 115 x 27 x 34 mm
- Visszazárási időzítés: 0-3 mp (jumperrel)
- Maximális ajtóhézag: 8 mm



**YLI SIKMAGNESEK**  
C.: 1102 Budapest Hölgý utca 50/b  
T.: +36 1 406 98 08  
W.: www.yli.hu

**SL-166B**  
Elektromos csapzár - súllyesztetten szerelhető -  
fail-safe - mini - ajtóállapot visszajelzés - időzítés  
ADATLAP

