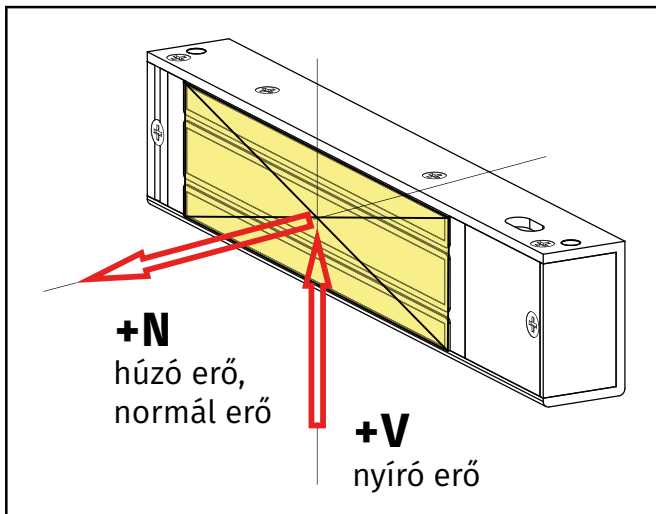


Síkmágnes konzolok, telepítésük

A síkmágnesek funkciója alapvetően az ajtók zárva tartása. Itt fontosnak tartom megemlíteni, hogy a mechanikai védelem önmagában sohasem elegendő, amennyiben egy objektum teljes körű védelmét szeretnénk megoldani, mindenképpen szükséges a jelző és riasztó rendszer beépítése a rendszerbe. A síktapadó mágnesek szerelése rendkívül egyszerű és gyors, megfelelő telepítés esetén hosszú időre biztonságosan ellátja a funkcióját. A síkmágnesek egy aktív (síkmágnes test), és egy passzív (ellendarab) részből állnak.

A síkmágnesre feszültséget adva, a mágnesben lévő tekercs körül elektromágneses teret indukál. Ami miatt az ellendarabot a síkmágneshez közelítve a két rész összetapad mindaddig, amíg a síkmágnes feszültség alatt van.

Igénybevételek



Fontos tudni, hogy a síkmágnesek a normál irányú - a felületükre merőlegesen fellépő - erőkkel szemben képesek a névleges tartó erejüket maximálisan kihasználni, a nyíró irányú erőkkel szemben viszont már nem.

A nyíró irányú igénybevétellel szemben cégünk speciális Shear-lock zárat kínál, amelyek kifejezetten a nyíróerőkkel (a síktapadó mágnes felületével párhuzamosan fellépő erő) szemben képesek nagy tartóerőt biztosítani.

A gyakorlatban ennek a két résznek a rögzítésére az eltérő szerelési környezetben különböző konzolokra lehet szükségünk.

Ellendarab tartó konzolok

„I” - konzol

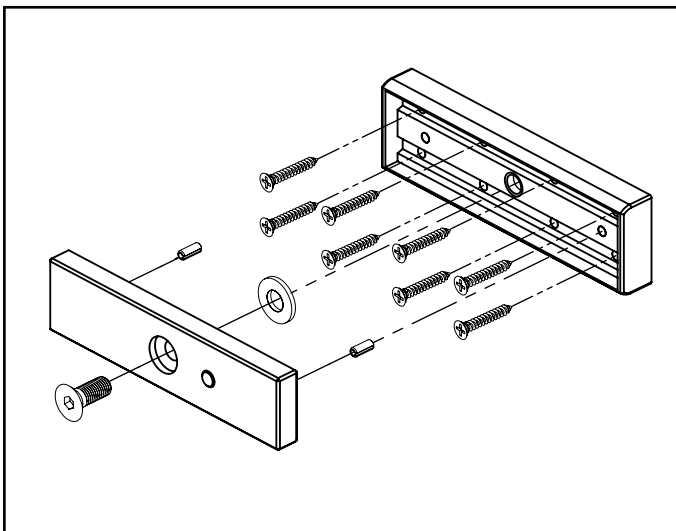
Az „I” - konzolok két funkciót látnak el.

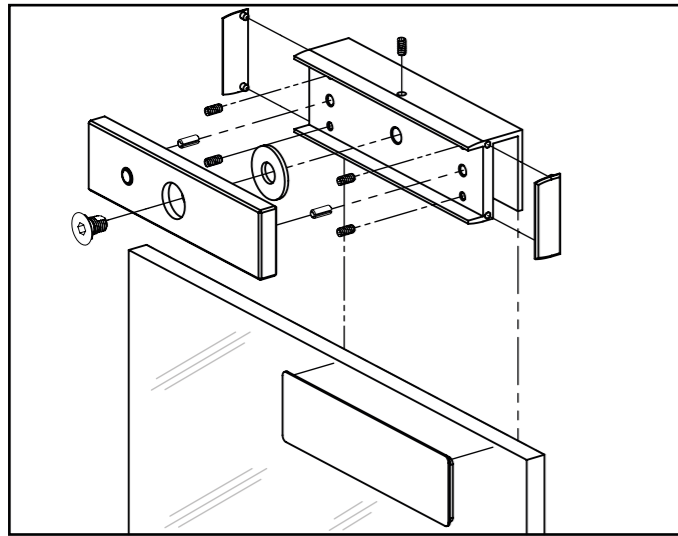
Elsődlegesen az ellendarabok rendeltetés szerű rögzítése a cél, hiszen a síktapadó mágnes névleges tartóerejét csak akkor lehet elérni, ha az ellendarab teljes felületével felfekszik a síkmágnes felületére. Ennek biztosítására az ellendarab rögzítésénél ügyelni kell arra, hogy az ellendarabnak legyen mozgásteret a konzolban, így az ajtó záródásakor stabilan fel tudjon feküdni a síkmágnes felületére.

Másodlagosan pedig az ellendarab kiemelése lehet, amennyiben szükséges.

Ajánlott felhasználás:

Bárhova, ahol a szükség lehet az ellendarab kiemelésére, vagy esztétikai szempontból szükséges lehet. Kifelé nyíló ajtók esetében célszerű alkalmazni.





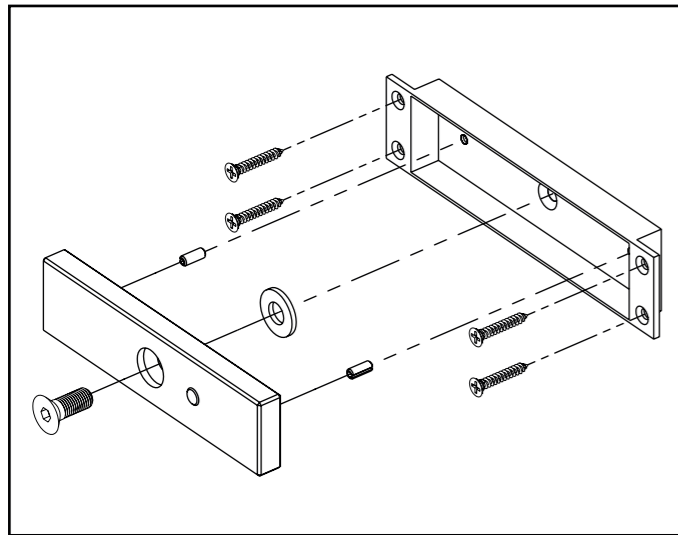
„U” - konzol

Az „U” - konzol funkciója megegyezik az „L” - konzoléval, tehát az ellendarab rendeltetés szerű rögzítése a cél, a maximális tartóerő elérése érdekében.

Az alapvető különbség itt a szerelési környezet, hiszen ezzel a konzollal az ellendarabokat üvegajtókra lehet rögzíteni.

Ajánlott felhasználás:

Bárhova, ahol a szükség lehet az ellendarab kiemelésére, vagy esztétikai szempontból szükséges lehet. Kifelé nyíló üvegajtók esetében célszerű alkalmazni.

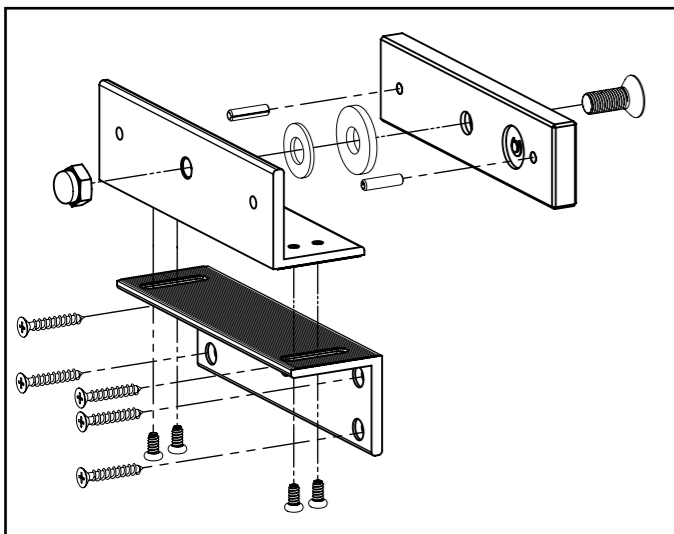


„M” - konzol

Ennek a konzolnak is az elsődleges funkciója az ellendarab rendeltetés szerű rögzítése, ám ezzel a konzollal lehetőség van az ellendarabot süllyesztetten rögzíteni. Elegáns módja lehet az ellendarabok elrejtésére.

Ajánlott felhasználás:

Ahol szükséges lehet a síkmágnes ellendarabjának süllyesztett szerelése. Kifelé és befelé nyíló ajtók esetében egyaránt alkalmazható.



„Z” - konzol

A „Z” konzol lényegében két mini „L” konzol, amelynek az egyik része úgy lett kialakítva, hogy alkalmas legyen az ellendarab rendeltetés szerű szerelésére, míg a másik darab pedig a nyíló felületre történő rögzítéséért felel.

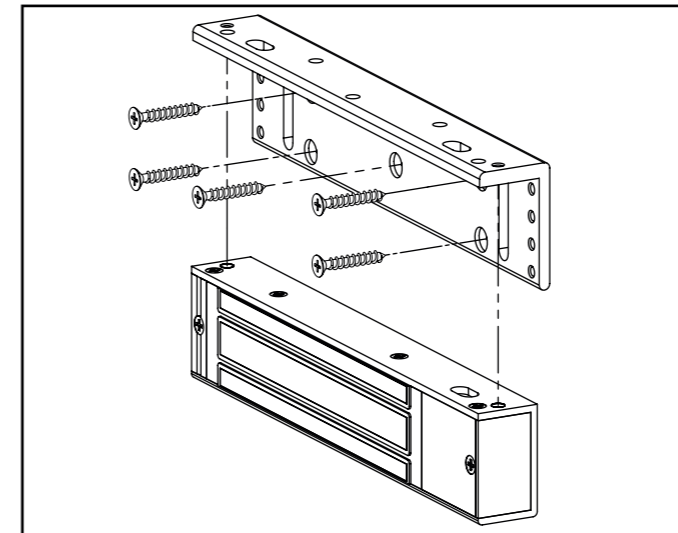
A két konzol egymáshoz illeszkedő felülete hosszanti irányban barázdált, ezáltal amikor rögzítjük egymáshoz a két elemet, azok semmiképp sem fognak egymáson elcsúszni.

Ajánlott felhasználás:

Befelé nyíló ajtók esetében kínál megoldást az ellendarabok rögzítésére.



Síkmágnes tartó konzolok

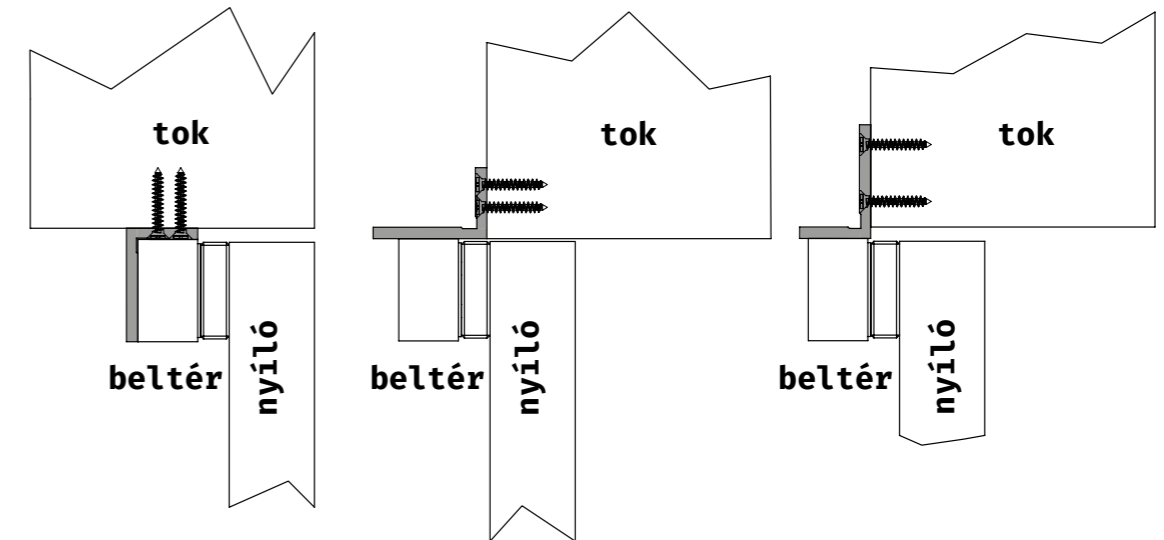


„L” - konzol

Vannak olyan síktapadó mágnesek, amelyeken gyárilag megtalálható egy kis méretű „L” - konzol, - ez nem egyezik meg az ellendarabok rögzítésére szolgáló „L” - konzollal - aminek a segítségével lehet rögzíteni a síkmágneset. Abban az esetekben, amikor több szerelési lehetőségre és nagyobb szilárdságra van szükség, valamint az ajtó és a tok közel, vagy teljesen egy síkban záródik, az „L” - konzollal történő szerelés a célravezető, hiszen a keskenyebb és a szélesebb oldalán is rögzítheti a mágneset 3-5 különböző pozícióban.

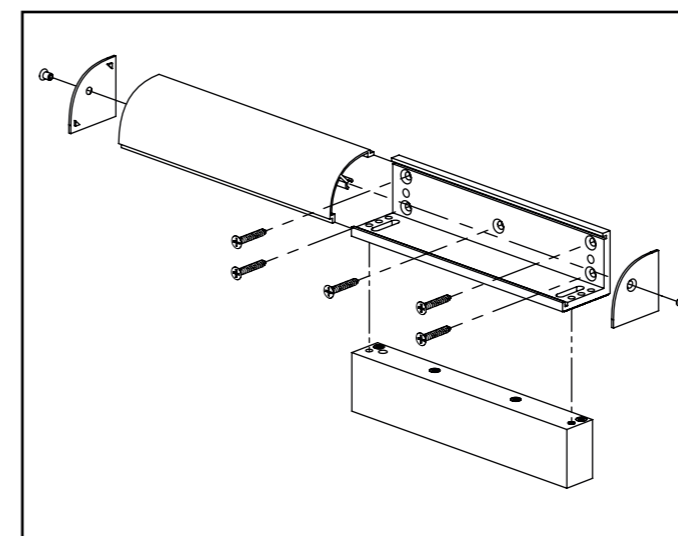
Ajánlott felhasználás:

Olyan esetekben amikor az ajtó és a tok majdnem egy síkban záródnak. Kifelé és befelé nyíló ajtók esetében is alkalmazható.



Nyitási irány mind a három esetben →

A síkmágneset minden esetben a belső, védett térbe ajánlott telepíteni

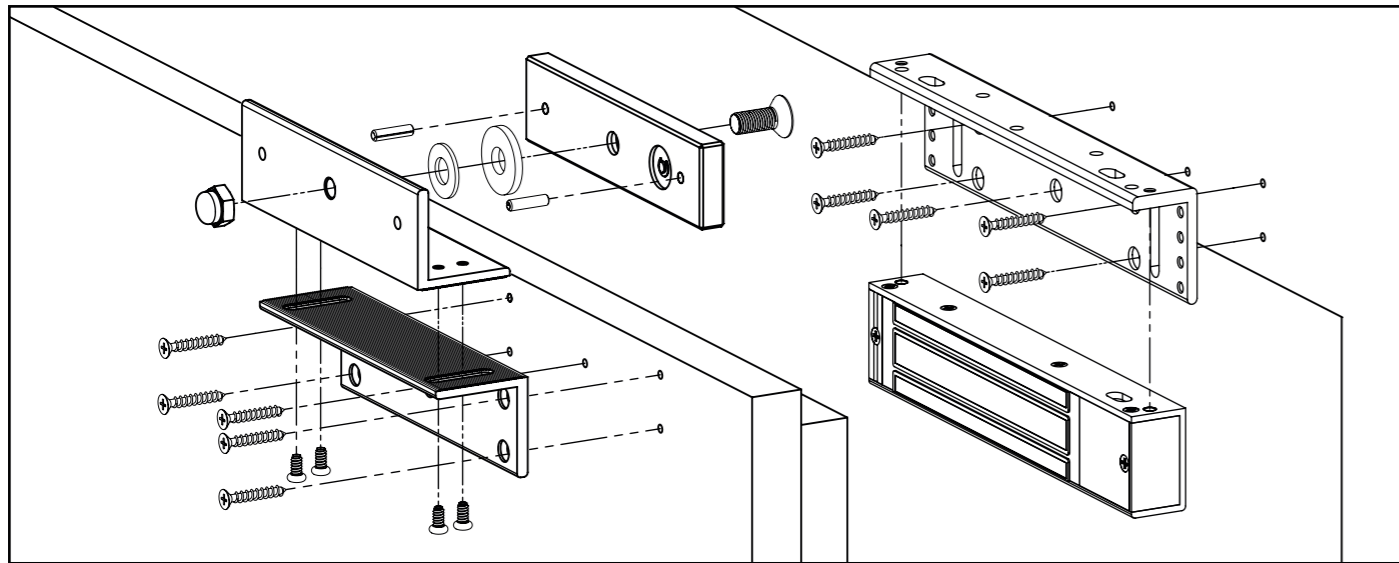


„LC” - konzol

Az „LC” - konzol egy esztétikus megjelenésű „L” - konzol, ami praktikus is lehet, hiszen a kábelezés a burkolat alatt védve van. A lehetséges szerelési módjai megegyeznek az „L” - konzoléval.

Ajánlott felhasználás:

Bárhova, ahol kifejezetten követelmény az esztétikai szempont. Kifelé nyíló ajtók esetében lehet alkalmazni.



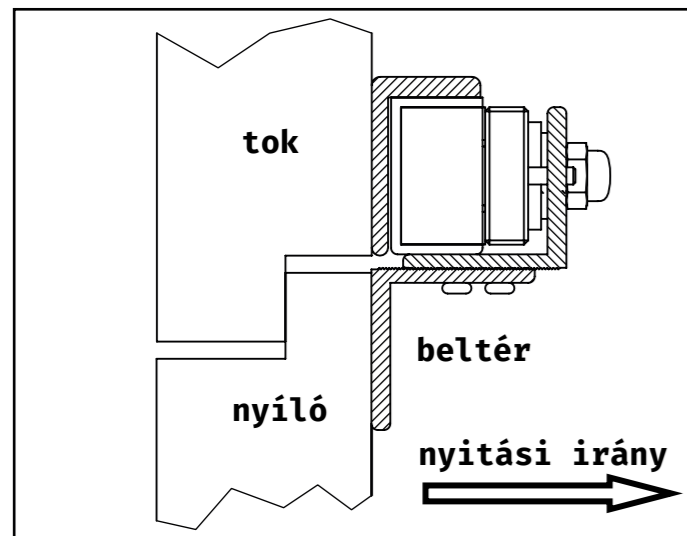
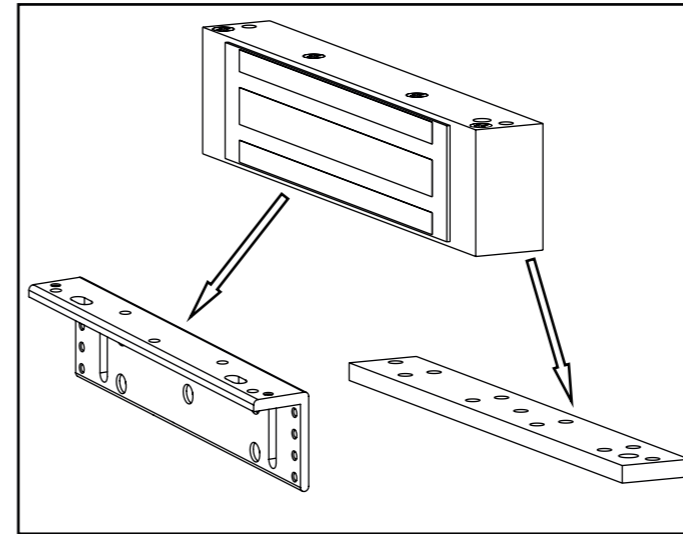
Síkmágnestípusok szerelésük szerint

Normál mágnesek

A mágnes rögzítéséhez le kell szedni a gyári mágnesstartó „I” - konzolt, és vagy azzal, vagy pedig egy „L” - konzollal lehet rögzíteni a mágneszt. A mágnesek nagy többsége ilyen kivételű.

FONTOS:

A síkmágnes gyári konzoljának a leszereléséhez először hozzá kell férnie a rejtett imbusz csavarokhoz. Ehhez először ki kell csavaroznia a mágnes két oldalán található keresztornyú csavart (amennyiben van). Egyes modelleknél, főleg azoknál amik nem tartalmaznak elektronikát, ez a lépés általában nem szükséges. Ezután hozzá tud férni a 2 vagy 4 db hernyócsavarhoz, ami a gyári konzolt rögzíti a mágnes testéhez.



„ZL” - konzol

A „ZL” - konzol egy kiváló megoldás befelé nyíló ajtók síktapadó mágnessel történő zárásához. Az „L” - konzol nyújtotta állítási lehetőségek között biztosan megtalálja a szerelési környezethez legmegfelelőbbet -tetszés szerint rögzíthetjük a mágneszt a keskeny, vagy a szélesebb oldalhoz-, míg a „Z” - konzol segít az ellendarab rögzítésében. A „Z” - konzol mélységének állításával pedig könnyedén kiküszöbölhető az ajtólap és a tok síkjai közötti távolság, amennyiben ez szükséges.

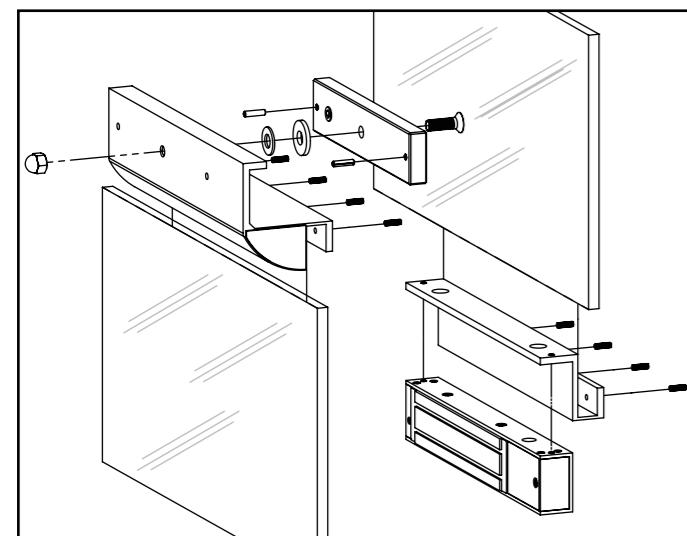
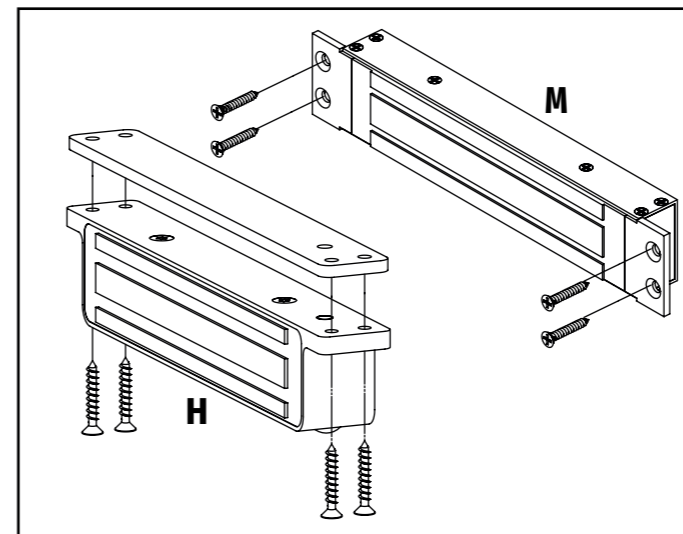
Ajánlott felhasználás:

Befelé nyíló ajtók esetében.

Speciális fülel ellátott mágnesek

Ezeknek a mágneseknek telepítése általában egyszerűbb, mint a normál mágneseké, hiszen a szerelést elősegítő kész fülek segítségével gyorsan rögzíthető a kiválasztott felületre.

Ilyen mágnesek például az M és a H jelzésű mágnesek.

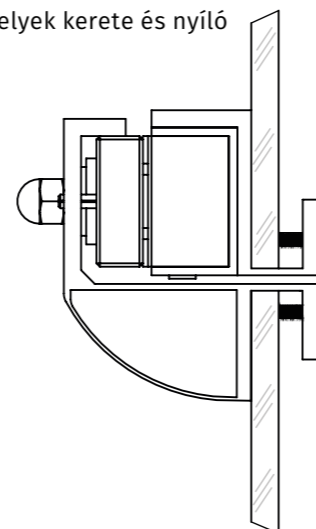


„GZ” - konzol

A „GZ” - konzol egy speciális konzol, mivel segítségével olyan ajtókra szerelhetünk síktapadó mágneszt, amely üvegből van, és a kerete (tokja) szintén üvegből került kialakításra.

Ajánlott felhasználás:

Befelé nyíló ajtók esetében, amelyek kerete és nyíló felülete is üvegből készült.



Hogyan válasszunk síkmágneszt és konzolt?

Befelé nyíló-balos	Befelé nyíló-jobbos
Kifelé nyíló-balos	Kifelé nyíló-jobbos

1.) Az ajtó nyitási irányának meghatározása

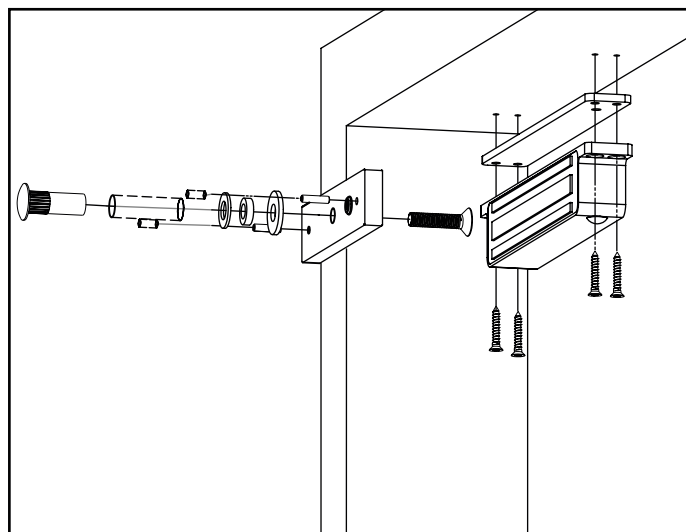
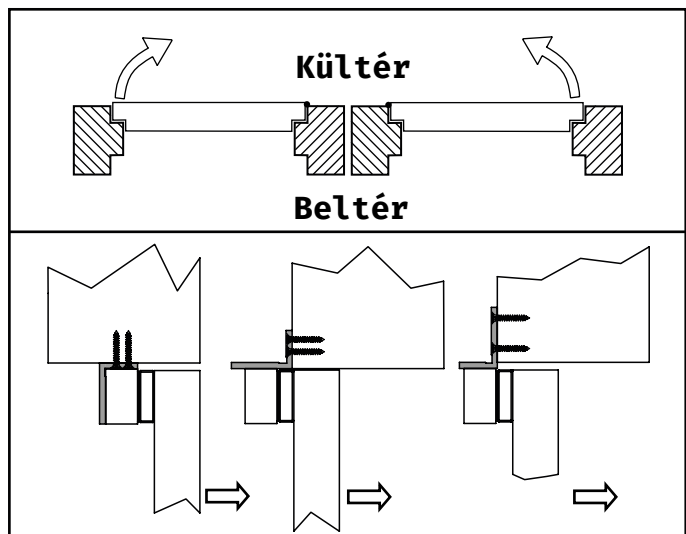
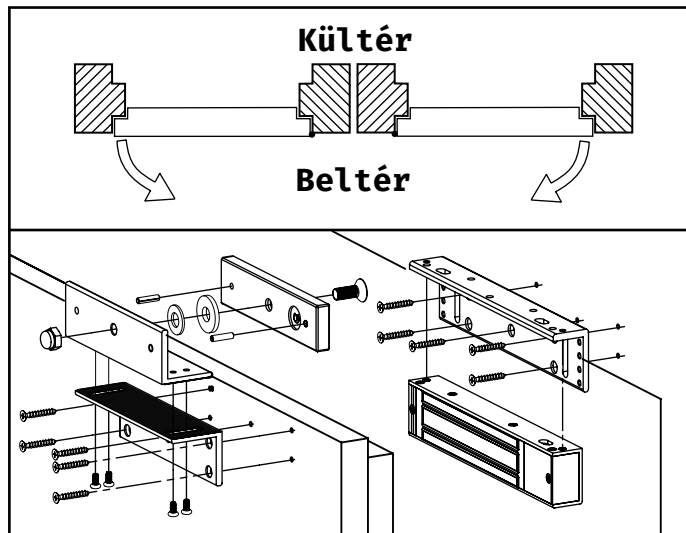
A maximális biztonság eléréséhez törekedni kell arra, hogy azokra az ajtókra, nyílászárókra, amelyekre síktapadó mágneszt szerelünk, a mágnes és a konzolja is lehetőleg a belső védett térbe kerüljön. Mindenképpen ügyelni kell, hogy a vezetékekhez kívülről ne lehessen hozzáférni.

Általános ökölszabály tehát, hogy mágneszt belülré, a tokra, az ellendarabot pedig szintén belülré, de a nyíló felületre kell rögzíteni.

A nyitási irány meghatározásában segítségünkre vannak a zsanérok. Amennyiben az nyílóval szemben állva látja a zsanérok, akkor amennyiben a zsanérok a nyíló jobb oldalán vannak, akkor jobbos, ha a bal oldalán vannak, akkor balos nyílóról beszélünk.

2.) Mágnes tartóerejének kiválasztása

60-70kg tartóerő:	-fiókok zárása
110-150 kg tartóerő:	-kis szekrényajtók zárása
180 kg tartóerő:	-belső térre, helységek elválasztó ajtók zárására
230-280 kg tartóerő:	-külső-belső tereket elválasztó ajtók, bejárati ajtók zárására
350-500-750 kg tartóerő:	-nagyobb kültéri ajtók, kapuk zárására



3.) Mágnes rögzítési pontjának kiválasztása

Ez nagyban függ a nyílászáró anyagától, hiszen megeshet, hogy egy stabilabb szerkezetet elég egy nagyobb mágnessel rögzíteni, de megeshet, hogy több ponton is szükséges az ajtó rögzítése. (pl.: fa, műanyag ajtók)

Ha egy ponton elég rögzíteni, akkor célszerű minél közelebb helyezni a fogantyúhoz, illetve a bevéső zárhoz.

4.) Megfelelő szerelőkonzol kiválasztása

A szerelési környezet a legtöbb esetben egyedi megoldásokat kíván, de igyekszem a legalapvetőbb eseteket bemutatni, és egy szerelési módot javasolni.

Befelé nyíló ajtók

Befelé nyíló ajtók esetében a mágneset az ajtó tokjára kell rögzíteni, az ellendarabot pedig „ZL” - konzollal a nyíló felületre.

Amennyiben van elegendő hely az ajtó és a tok találkozásánál lévő záró felületen, akkor lehetséges még a mágnes és az ellendarab süllyesztett szerelésére.

Másik megoldás lehet az ajtó lapjába szerelt Shear-lock típusú mágnes.

Kifelé nyíló ajtók

Kifelé nyíló ajtók esetében a mágneset szintén a tokra rögzítjük egy „L” - konzollal, és a nyíló felületre pedig egy „I” - konzollal rögzítjük az ellendarabot.

Amennyiben van elegendő hely az ajtó és a tok találkozásánál lévő záró felületen, akkor itt is lehetőség van a mágnes és az ellendarab süllyesztett szerelésére.

„H” jelölésű, horizontális szerelésű speciális fülcs mágnes kiválasztásával egyszerűsítheti a szerelést. Ebben az esetben is a mágnes a tokra, míg az ellendarab „I” - konzollal a nyíló felületre kerül rögzítésre.

Kifelé nyíló műanyag ajtók esetében is van cégünknek egy kész megoldása, amivel biztonságos zárás megoldható. Az ATOM termékcsaládunk kifejezetten műanyag kifelé nyíló ajtókra lett tervezve, lehetőség van síkban záródó, és eltoltan záródó ajtók zárására is.

Cégünk igyekszik minden lehetőségre kész megoldással szolgálni, ezzel megkönnyítve a síktapadó mágnesek szerelését.