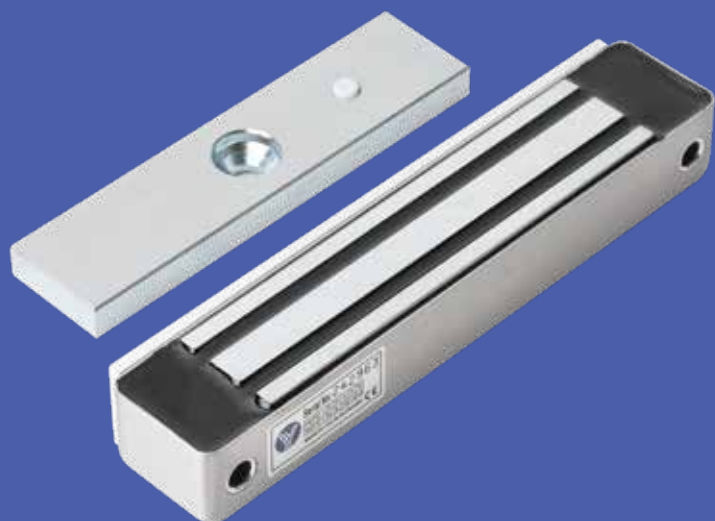


SÍKMÁGNESEK

YM-60, YM-70, YM-180, YM-280



Típusok, cikkszámok

Síkmágnes kínálatunk rendkívül széleskörű. A mágnesek legfontosabb tulajdonsága a tartóerő. Készletünkben 60kg-tól 750kg-ig számos megoldást kínálunk a telepítés és a környezet állította kihívásokra. A megfelelő mágnes kiválasztásában nyújt segítséget az alábbi felsorolás, melyben a típusok és a cikkszámok közötti összefüggések láthatóak.



REJTSD EL!

Süllyesztett szerelésű modellek.



JÓ A FORMA!

Új típusú mágnesek mellőzik az éleket.



DUPLA MÁGNES

Kétszárnyú ajtóra szerelhető modellek.



CSAK EGY KIS VÍZ...

IP-68: Ideális kültérre



VISSZAJELZÉS

Reed relés érzékelés, hogy az ajtó biztosan zárva van-e.



INFRA SZENZOR

Mozgás érzékelése esetén a mágnes automatikusan nyitott állapotba kerül.



DUPLA VAGY SEMMI

Hall szenzor és reed relé is érzékeli az ajtó állapotát. Abszolút megbízható.



KONZOL NÉLKÜL

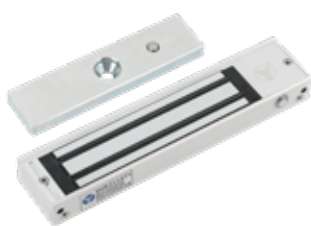
A mágnesnek saját felfogató pontokkal rendelkezik. Csak az ellendarab rögzítéséhez szükséges konzol.

Kiemelt termékek



YM-60M

Süllyesztett szerelésű
Szekrényekre, ablakokra
60 kg tartóerő



YM-180N(LED)

Beltéri ajtókra
180 kg tartóerő
Új típus



YM-180W-S

Vízálló (IP68)
Visszajelzéssel ellátott



IP68



YM-280N(LED)-DS

Megbízható visszajelzés
Reed relé és HALL szenzor
280 kg tartóerő

Javasolt használat



60-70
KG

TARTÓERŐ

Szekrényajtók
Ablakok



180
KG

TARTÓERŐ

Beltéri ajtók



280-350
KG

TARTÓERŐ

Bejárati ajtók
Nagyobb méretű
ajtók

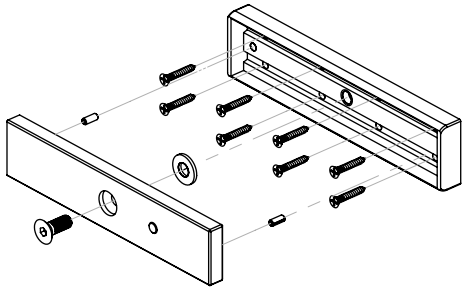


500-750
KG

TARTÓERŐ

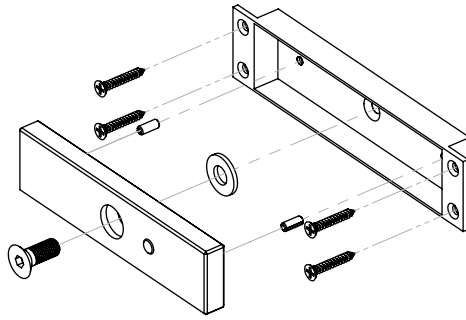
Kapuk

Konzolok és mágnesek szerelése



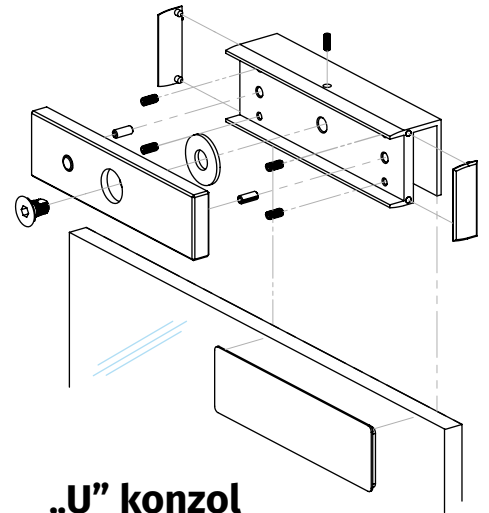
„I” konzol

Ellendarabok rögzítésére a legegyszerűbb módszer.



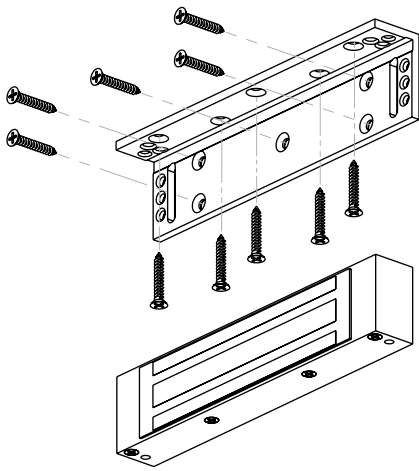
„M” konzol

Az ajtó síkjába is lehet ellendarabot rögzíteni.



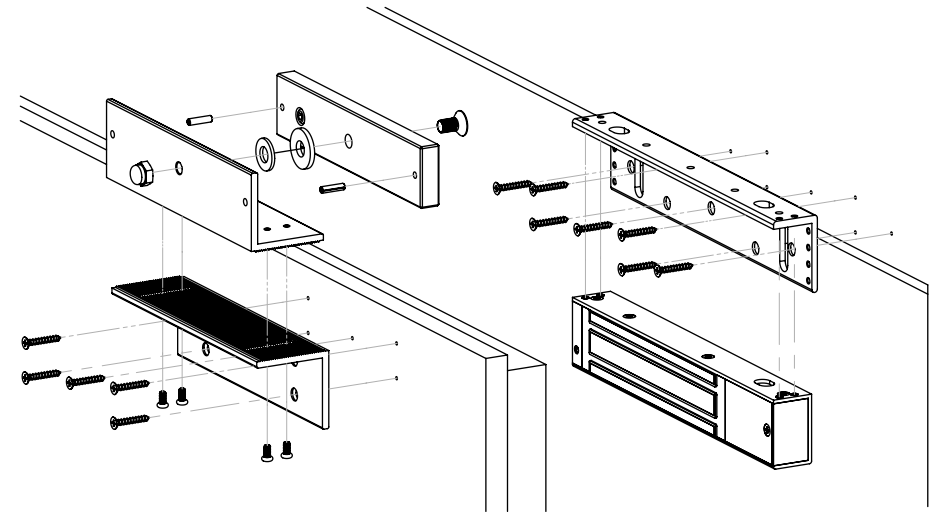
„U” konzol

Segítségével az ellendarabot üvegajtókra lehet rögzíteni.



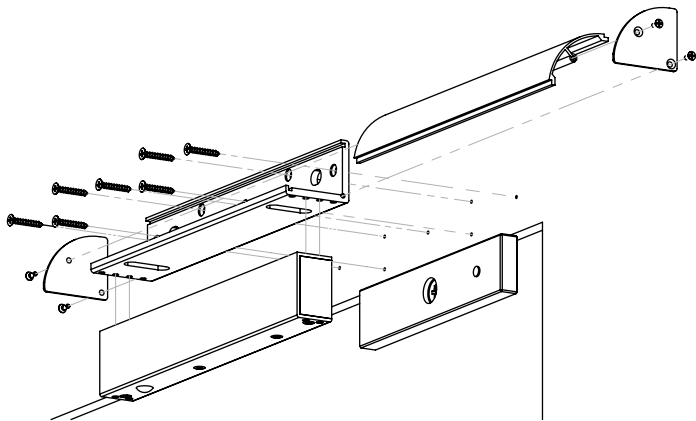
„L” konzol

A síktapadó mágnes ajtókhoz történő rögzítésére szolgál.



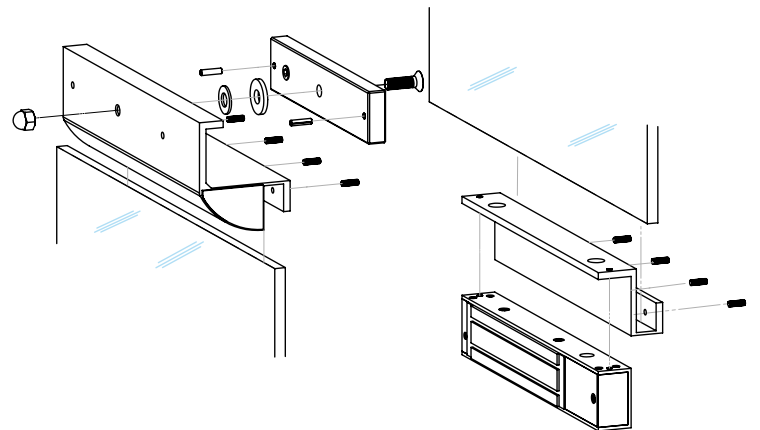
„ZL” konzol

Befelé nyíló ajtók esetében a síktapadó mágnes és az ellendarab rögzítését „ZL” konzollal lehet megoldani.



„LC” konzol

Az „L” konzol egy „C” takaróelemmel van ellátva az esztétikusabb megjelenésért.



„GZ” konzol

A síktapadó mágnes és az ellendarab rögzítését lehet vele megoldani, amennyiben az ajtó és a felülvilágító is keret nélküli üvegből készült.

Összesítő táblázat

Típus	Tartóerő [kg]	Hosszúság	Szélesség	Mélység	Táp feszültség [DC]	Áramfelvétel	Elektronikát tartalmaz	Cselláppó	Vízálló	Infra szenzor	LED	Visszajelzés típusa
YM-60	60	79,5	32,5	21,5	12 V	140 mA		•				-
YM-60M	60	130	30	25	12 V	140 mA		•				-
YM-70-S	70	79,5	32,5	21,5	12/24 V	250/125 mA	•					Reed relé
YM-180N	180	185	42	22,5	12 V	320 mA		•				-
YM-180H(LED)	180	210	27	36	12/24 V	420/210 mA	•		•		•	Reed relé
YM-180M	180	190	31,5	22	12/24 V	360/180 mA		•				-
YM-180N(LED)	180	185	42	22,5	12/24 V	400/200 mA	•				•	HALL szenzor
YM-180ND(LED)	180	390	41,8	22,4	12/24 V	2x 400/200 mA	•				•	HALL szenzor
YM-180W-S	180	175	38	26	12/24 V	420/210 mA	•		•			Reed relé
YM-280(LED)-IS	280	283	44	40	12/24 V	520/260 mA	•			•	•	HALL szenzor
YM-280H(LED)	280	235	26,5	43	12/24 V	560/280 mA	•		•		•	Reed relé
YM-280M	280	232	42	25	12/24 V	490/245 mA		•				-
YM-280N(LED)	280	250	49	26,5	12/24 V	510/255 mA	•				•	HALL szenzor
YM-280(BLED)	280	250	52	26,5	12/24 V	540/270 mA	•				•	HALL szenzor
YM-280N(LED)-DS	280	250	49	26,5	12/24 V	450/230 mA	•				•	Reed relé és HALL szenzor
YM-280ND(LED)	280	500	49	26,5	12/24 V	2x 520/260 mA	•				•	HALL szenzor
YM-280W-S	280	235	46	25,5	12/24 V	560/230 mA	•		•			Reed relé
YM-350N(LED)	350	260	55	28	12/24 V	510/255 mA	•				•	HALL szenzor
YM-350M(SS304)	350	250	46	27	12/24 V	550/275 mA	•				•	HALL szenzor
YM-350W	350	228	52,5	29	12/24 V	510/255 mA		•				-
YM-500M-S	500	258	66	39	12/24 V	510/255 mA	•					Reed relé
YM-500N(LED)	500	265	75	40,5	12/24 V	490/245 mA	•				•	HALL szenzor
YM-500W-S	500	210	69	37,2	12/24 V	500/250 mA	•		•			Reed relé
YM-750(LED)	750	280	81,5	46,5	12/24 V	500/250 mA	•				•	HALL szenzor