



# SBUTTON6-WET

Egy relés adó-vevő szett, 1 darab adóval.

## Kép



YLI SIKMAGNESEK  
C.: 1102 Budapest Hölggy utca 50/b  
T.: +36 1 406 98 07  
W.: www.yli.hu

SBUTTON6-WET  
Vezetéknélküli nyomógomb adó-  
vevő szett  
ADATLAP

## Leírás

SButton6-Wet egy 433MHz-s vezeték nélküli adó-vevő páros. Két változat érhető el a termékből: Nedves kontaktusos vezérlésű (SButton6-wet) nincs áramköri leválasztása maximum 3A-s terheléssel, illetve a Száraz kontaktusos vezérlésű (SButton6-Dry) leválasztó áramkörrel maximum 5A-s terheléssel.

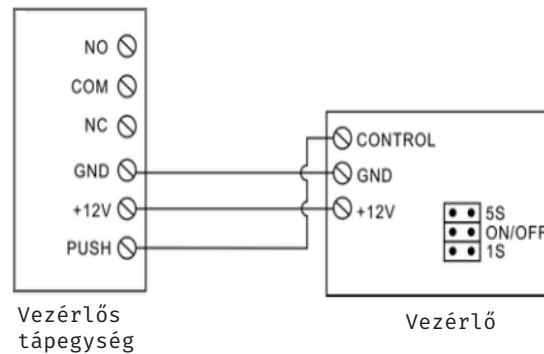
## Tulajdonságok

- Típus: Ugró kódos
- Kimenetek: Száraz kontakt (NO/NC/COM)
- Méret: Adó: 83x40x10 mm  
Vevő: 30x47,5x10 mm
- Egyéb tulajdonság: Kopásálló műanyag ház, egyszerű programozás és használat
- Üzem módok: Időzített (1/5 másodperc)  
Bistabil

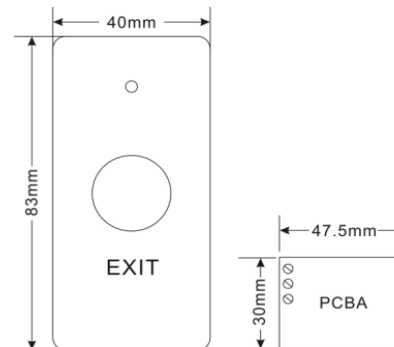
## Specifikáció

- Tápfeszültség: 12V DC
- Áramfelvétel: 8 mA
- Maximális kapcsolás: 3A @ 12Vcc
- Működési távolság: ~50 méter
- Működési frekvencia: 433,92MHz
- Memória kapacitás: 6 adó

## Bekötés



## Műszaki rajz



## Programozás

### Párosítás:

Vezérlőn található párosítás gombot 3 másodpercig kell nyomni majd a LED folyamatosan ég ekkor a vezetéknélküli gombon a nyitó gombot nyomja meg egyszer ekkor a párosítás létrejön.

### Nyitó gomb törlése:

Vezérlőn található párosítás gombot nyomja 5 másodpercig, a led elkezd yorsan villogni ekkor az eszközről a párosított gombok törlődnek.

## Működési módok

A vezérlőn található 3 darab jumper. 5S abban az esetben ha ez a jumper fel van helyezve akkor a készülék 5 másodperces időzítéssel működik. 1S ebben az esetben 1 másodperces időzítéssel működik az eszköz. ON/OFF jumperrel pedig a Időzített illetve a bistabil üzemmódok között lehet váltani.