



BXT-120S

Egylábú fél-automata forgóvilla - ejtőkaros

Kép



YLI SIKMAGNESEK
C.: 1102 Budapest Hölggy utca 50/b
T.: +36 1 406 98 08
W.: www.yli.hu

BXT-120S
Egylábú fél-automata forgóvilla
ADATLAP

Leírás

A forgóvillák a beléptetés legjobb eszközei, használatukkal könnyedén és ellenőrzöttén bonyolíthatja le személyek be- és kiléptetését. Alkalmas irodaházakba, iskolákba, gyárakba, hotelekbe.

Az BXT-120S egy fél-automata, egylábú, ejtőkaros forgóvilla. Az automata forgóvillákhoz képest az egyszerűbb mechanikájának köszönhetően egy strapabíróbb, könnyen karban tartható típus. Vészjelzés, vagy áramszünet esetén a kar automatikusan lecsapódik, szabad áthaladást biztosítva. Szálsziszolt, rozsdamentes háza esztétikus megjelenést biztosít. Szerződés esetén hosszabb távú, akár helyszíni garanciát is vállalunk.

Összeszerelés

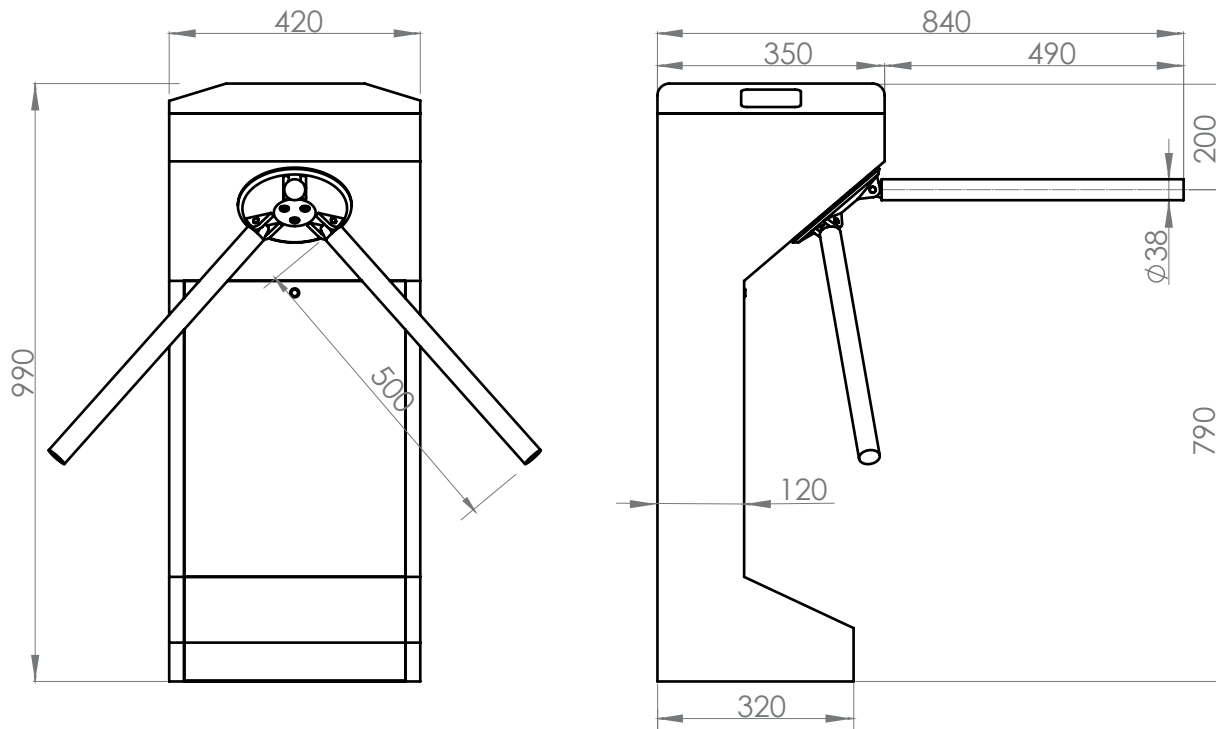
A forgóvillát a lábokban található furatok (4 db) segítségével tudja rögzíteni. A tápellátást az eszköz lábán keresztül, alulról tudja bevezetni a test belő részében található kismegszakítóhoz.

A láb elején található ajtót, és a felső ajtót a csomagban található kulcs segítségével tudja kinyitni.

Tulajdonságok

- Típus: **fél-automata - ejtőkaros**
- Telepítés helye: beltér/kültér (esőtől védett)
- Áthaladási irány: kétirányú
- Vezérlő bemenet: 2 nyitás, 1 vészjelzés (kart leejti)
- Segéd kimenet: számláló (relé kimenet)
- LED visszajelzés: oldalt (statikus), felül (dinamikus)
- Kompat. kiegészítők: áthaladás számláló, távirányító, kártyaejtő
- Javasolt felhasználás: **közepes igénybevételű helyek**
- Rugós visszatérítés: van, erőssége állítható (átfordulás után a kar pozicionálást segíti elő)
- Az olvasók számára kijelölt hely lehetővé teszi különféle RFID olvasók telepítését valamint különböző típusú beléptető berendezésekkel kompatibilis.
- Elegendő hely a különféle berendezések integrálásához
- "Drop-arm": vészhelyzet vagy áramszünet esetén a karok automatikusan leesnek.

Méretetek



Specifikáció

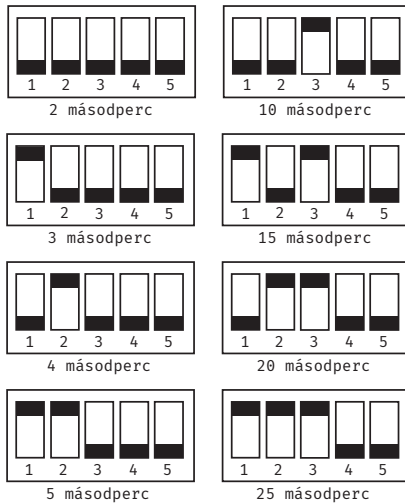
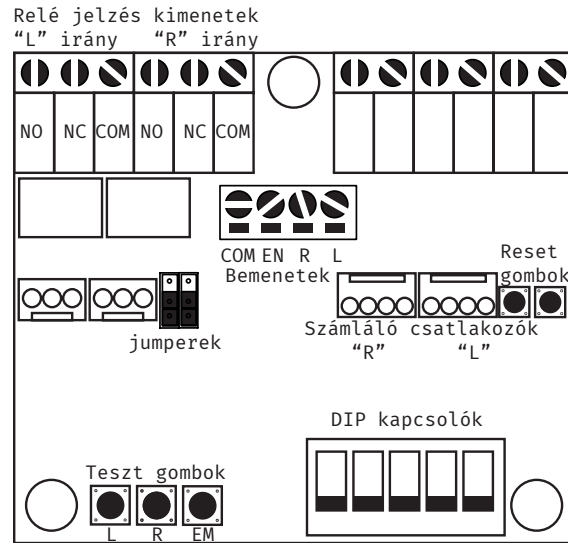
- Tápfeszültség: **230V AC ± 10%, 50 ~ 60Hz**
- Táp terhelhetősége: 12V DC / 6A (72 W)
- Fogyasztás: 30 W
- Vezérlő jel típusa: nyitójellel (száraz kontaktus) NO, < 1 mp
- Test mérete: **350 x 990 x 420 mm**
- Kar hossza: 500 mm
- Jav. áthaladási szélesség: 550 mm
- Karok max. terhelése: 80kg (középen), 40kg (végén)
- Test és kar anyaga: rozsdamentes acél (304)
- Visszazárási időzítés: állítható (2-25 másodperc)
- Áteresztő képesség: **20 - 25 fő/perc (40%)**
- Várható élettartam: **MCBF: 5 millió átfordulás**
- Időjárás elleni védelem: IP43
- Páratartalom tűrés: <90% (kondenzáció nélkül)
- Hőmérséklettűrés: -25°C ~ 55°C
- Bruttó tömeg: 41 kg



YLI SIKMAGNESEK
C.: 1102 Budapest Hölggy utca 50/b
T.: +36 1 406 98 08
W.: www.yli.hu

BXT-120S
Egylábú fél-automata forgóvilla
ADATLAP

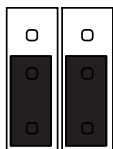
Vezérlő panel és beállítási rajzok



Áthaladási jelzések állítása

A lábán található LED világítás (zöld nyíl) jumper segítségével állítható. Ha a jumpert átrakja piros lábra, a zöld nyíl helyett

piros X fog megjelenni, ezzel jelezve, hogy abba az irányba nem lehet áthaladni.



Piros X

Közös jumper láb

Zöld nyíl

Bekötés és beállítás

A vezérlő panelt az eszköz tetején találja - nyissa ki a 4-es imbuszkulcs segítségével. A kártyaolvasó/távírányító/egyéb vezérlőegység relés kimenetét a kontaktus bemenetekre kell kötni. A nyitáshoz az L vagy R lábat rövidre kell zárni a COM lábbal. Vészjelzést az EN és a COM lábakra kell kötni. Az YK-TT-COUNT számlálót a számláló csatlakozókra kell kötni. A csatlakozók mellett található gombok segítségével tudja visszaállítani a számlálókat. A panelen található egy relé kimenet, ami az áthaladás befejezése esetén kapcsol. A két iránynak külön-külön reléje van.

A panelen egy 5 kapcsolós DIP kapcsoló sort talál.

Az 1-3-as kapcsolók a nyitási időzítést állítják. Ilyenkor a nyitójel után a beállított ideig fog nyitva tartani a forgóvilla. Ha nem haladt át a forgóvilla visszaáll nyugalmi állapotba.

A 4-es és 5-ös DIP kapcsolóval egyszerre csak az egyik irányban folyamatos áthaladást tud biztosítani, nyitójel nélkül is (pl.: kifelé szabad mozgás). A 4-es DIP kapcsoló balra ("L" irány), az 5-ös pedig jobbra ("R" irány) enged szabaddon az áthaladást.

KARBANTARTÁS SZÜKSÉGES!

Az eszköz karbantartása szükséges, és nem elhanyagolható tevékenység. Az eszköz szakszerű telepítése a telepítő cég feladata és felelőssége.

A rendszeres karbantartást igénylő eszközök karbantartására az eszközt telepítő céggel tudnak karbantartási szerződést kötni.

Telepítés után a gyári védő fóliát maradéktalanul távolítsák el, majd denaturált szeszes törölvel töröljék tisztára a felületet. Ezek után használjanak nemesacél (INOX) ápolót. Fújják át a termék felszínét, majd hagyják az ápolót megszáradni.

A forgóvillák rendszeres felülvizsgálatot igényelnek. Az INOX felület a környezeti, valamint az időjárásból fakadó hatások miatt rendszeres ápolást igényel.

Beltéri telepítés esetében **maximum 12** havonta.

Kültéri telepítés esetében **maximum 6** havonta.

Extrém környezetben **gyakoribb időközönként**.

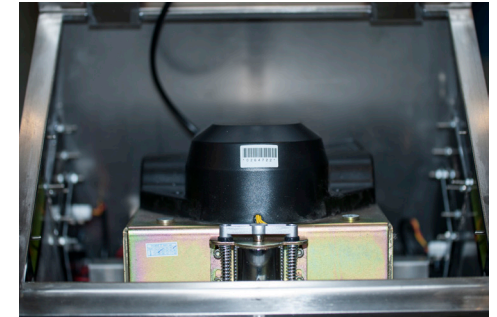
Bővebb útmutatásért töltsék le a honlapunkon a termék mellé csatolt **Karbantartási útmutatót**.

Átfordulási nyomaték rásegítés beállítása

•1. lépés:

Nyissa fel a forgóvilla tetejét, itt található a mechanika

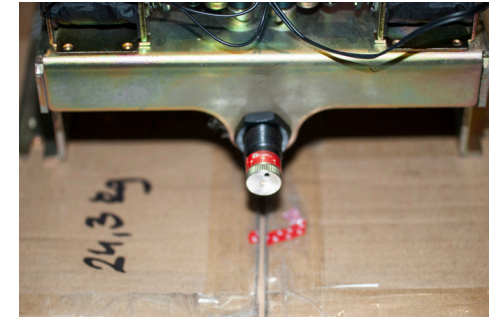
Mechanika



•2. lépés:

A mechanika hátsó részén található egy csap, ami potencióméterben végződik. Ennek a végén egy kis méretű hernyócsavar található. A csomagban található kis méretű imbuszkulcs segítségével lazítsa ki a csavart.

A csap
szemből



•3. lépés:

A csap végének forgatásával állítsa be a nyomatékot. Amennyiben a potmétert az óramutató járásával ellentétes irányba tekeri a nyomaték nő, ha az óramutató járásával megegyezően tekeri, a nyomaték csökken

•4. lépés:

Ha beállította a megfelelő nyomatékot, szorítsa meg a hernyócsavart, így az fixálja a beállítást.



YLI SIKMAGNESEK
C.: 1102 Budapest Hölgý utca 50/b
T.: +36 1 406 98 08
W.: www.yli.hu

BXT-120S
Egylábú fél-automata forgóvilla
ADATLAP

