



# YM-60N

Síktapadó mágnes - felületre szerelhető - 60 kg - 12/24V DC

## Kép



YLI SÍKMÁGNESEK  
C.: 1102 Budapest Hölgý utca 50/b  
T.: +36-1-406-9808  
W.: www.yli.hu



## Leírás

A síkmágnesek ideális megoldást jelentenek minden típusú ajtóra. Ez a típusú zár vandálbiztos, kopó alkatrészeket nem tartalmaz, így biztonságosan üzemeltethető hosszú távon is.

Az YM-60N egy kis méretű, 60 kg tartóerejű, felületre szerelhető síkmágnes, 12/24V DC-s működéssel. Ideális kis méretű ablakok, szekrényajtók és fiókok zárására.

A mágnes elektronikát nem tartalmaz, így bár meghatározott védelmi mutatóval nem rendelkezik, vízhatlan bekötéssel akár kültérre is telepíthető.

**FIGYELEM!** Ez a mágnes nem alkalmas ajtók zárására, kis tartóereje miatt. Ajtók esetében javasolt legalább 180kg tartóerejű mágnes kiválasztása.

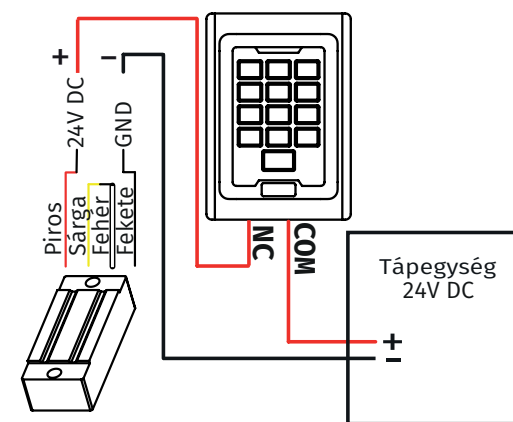
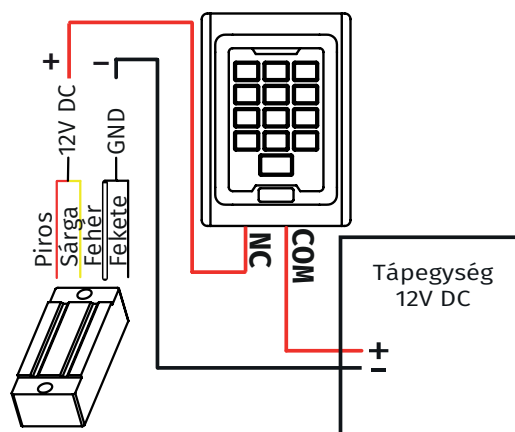
**FIGYELEM!** A síkmágnes telepítése minden esetben a belső, védett térbe kell történnjen, hogy illetéktelenek ne tudjanak hozzáférni se a rögzítési pontokhoz, se a vezetékekhez.

## Tulajdonságok

• Elektronikát tartalmaz:	nem
• Szerelés:	felületre szerelhető
• Védelmi mutató:	nincs meghatározva
• Visszajelzés:	nincs
• Javasolt használat:	ablakok, szekrények
• Időzítés:	nem rendelkezik

## Bekötési útmutató

Az eszköz képes 12 vagy 24 V-os tápegységről működni. Ehhez a síkmágnesből kijövő megfelelő vezetékeket kell összesodorni, és a tápegységbe bekötni. Az alábbi ábrákon látható a 12V-os és a 24V-os bekötés.



**FIGYELEM!** A helytelen bekötés hatására az eszköz hibásan fog működni vagy tönkremegy. Megengedettnél nagyobb megtáplálás hatására a tekercs szétég, kisebb megtáplálás esetében pedig a mágnes névleges tartóereje drasztikusan lecsökken.

## Telepítés

- Rögzítés során ügyeljen a megfelelő konzol kiválasztására.
- Az ellendarab rögzítése során az ellendarab szélén található nyílásokba rögzítsük a két pozicionáló stiftet.
- Ügyeljen, hogy az ellendarabnak legyen mozgása, így stabilan fel tudjon feküdni a mágnes felületére

• A mágnes a lehető legközelebb szerelje a fogantyúhoz, így lehet a legnagyobb tartóerőt elérni.

• A mágnes csak elektronikus úton vezérelhető, hagyományos mechanikus kilinccsel nem működik. Kézi jelzésadó (SCP, CPK) beiktatása a vezérlő és a síkmágnes közé ajánlott.

## Specifikáció

• Tápfeszültség:	12/24 V DC
• Áramfelvétel:	160 mA (12 V DC)
• Teljesítmény:	1,92 W
• Tartóerő:	60 kg (588 N)
• Síkmágnes mérete:	80 x 32 x 20 mm
• Síkmágnes mérete (konzollal):	80 x <b>36,5</b> x 24 mm
• Ellenoldal mérete:	75 x 32 x 10 mm
• Működési hőmérséklet:	-10°C ~ +55°C

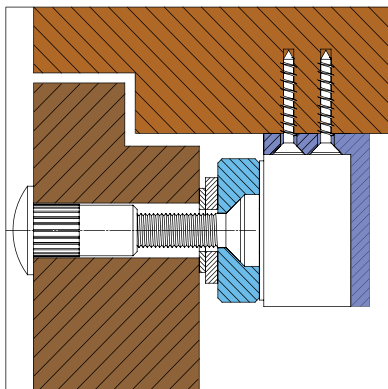
## Hibaelhárítás

- **Nem fog a mágnes, nem fog eléggé a mágnes:**  
Az ellenoldal nem tud teljes felületével felfeküdni a mágnesre, vagy a tápellátás nem megfelelő.
- **Berregő hangot ad ki a mágnes:**  
TILOS a mágnes váltakozó feszültségről megtáplálni. Megoldás a tápfeszültség egyenirányítása vagy síkmágnesvezérlő (YV-100) beiktatása.
- **Nyitás után azonnal visszazár az ajtó:**  
Használjon időzítő modult, vagy időzítéses tápegységet.
- **Egyéb hibajelenség:**  
Forduljon a termék forgalmazójához vagy a beszállítóhoz megoldásért.

YM-60N  
Síktapadó mágnes - felületre szerelhető  
- 60 kg - 12/24V DC  
ADATLAP

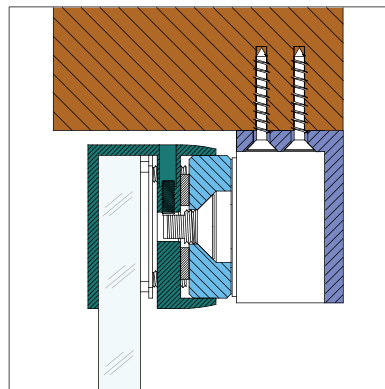


**YLI SÍKMÁGNESEK**  
 C.: 1102 Budapest Hölggy utca 50/b  
 T.: +36-1-406-9808  
 W.: www.yli.hu



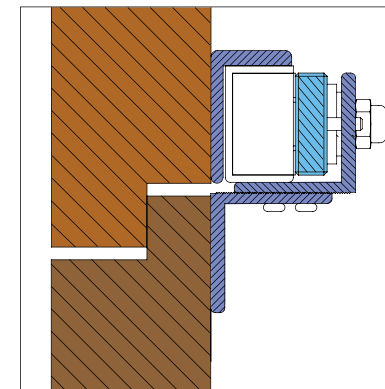
**Kifelé nyíló kis méretű nyílókra, saját szerelő konzollokkal**  
 Minden szerelési kellék megtalálható a csomagban. A nyíló felület átfúrása szükséges az ellenoldal rögzítéséhez. Fontos feltétel, hogy a mágneset rögzítő "L" konzolnak el kell férnie a tokozat/bútorlap felületén.

Síkmágnes szereléséhez: -  
 Ellenoldal szereléséhez: -  
 Szerelési környezet: széles tokozat



**Kifelé nyíló, kis méretű keret nélküli üvegajtókra**  
 Ebben az esetben az ellenoldal üvegajtóra történő rögzítésére szükség van egy "U" konzolra. Fontos feltétel, hogy a mágneset rögzítő "L" konzolnak el kell férnie a tokozat/bútorlap felületén.

Síkmágnes szereléséhez: -  
 Ellenoldal szereléséhez: MBK-70U  
 Szerelési környezet: széles tokozat



**Befelé nyíló síkban záródó nyíló felületekre**  
 A mágneset saját "L" konzoljának segítségével a tok homlok felületére, az ellenoldalt pedig a "Z" konzol segítségével a nyíló részre rögzítjük. A "Z" konzol segítségével minimális síkbeli eltérés áthidalható a nyíló és a tokozat között.

Síkmágnes szereléséhez: -  
 Ellenoldal szereléséhez: MBK-70Z  
 Szerelési környezet: teljesen vagy közel egy síkban záródó ajtó

## Műszaki rajz és szerelési ábra

**YM-60N**  
 Síktapadó mágnes - felületre szerelhető  
 - 60 kg - 12/24V DC  
 ADATLAP

