



AJ-TSB-02

Kapacitív villanykapcsoló távirányítóval

Kép



YLI SIKMAGNESEK
C.: 1102 Budapest Hölgý utca 50/b
T.: +36 1 406 98 07
W.: www.yli.hu

AJ-TSB-02
Érintésérzékelő rádiós
villanykapcsoló
ADATLAP

Leírás

Az AJ-TSB-02 egy kétkapcsolós érintésérzékeny, kapacitív villanykapcsoló. A készülék könnyedén elhelyezhető régi villanykapcsoló helyére, szabványos méretű süllyesztett dobozban van. A csomagban 1 db kétkapcsolós villanykapcsolót, valamint 1 db négy gombos távirányítót talál.

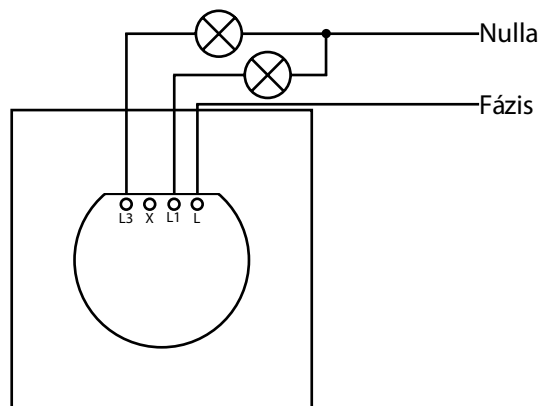
Tulajdonságok

- Kivitel: Műanyag, fekete/fehér üveg előlappal
- Szerelés: Süllyesztett (szabványos)
- Kapcsoló: Kapacitív
- Kapcsolók száma: 2

Specifikáció

- Tápfeszültség: 110-250V AC ~50-60Hz
- Teljesítmény: 0,006W
- Terhelési teljesítmény: 1000W
- Működési hőmérséklet: -20°C-70°C
- Élettartam: 100.000 használat
- Méret: 86x86x9,2mm
- Süllyesztési méret: Ø54mm 25,5mm mélyen

Bekötés



A kapcsoló hátoldalán 4 lábát talál. Az "L" feliratúba kell kötni a fázist, az L1 és L3 lábakra pedig a lámpát. Az L2 láb (ábrán X-szel jelölt) használaton kívüli láb. A lámpák másik lábát a nullára kell kötni.

Használat

Az eszközön 2 érintésérzékeny kapcsolót talál. Amennyiben valamelyik kapcsolóhoz hozzáérinti az ujját az ehhez kötött lámpa felvillan, újbóli érintés esetén pedig lekapcsol. A készülék vezérelhető távirányítóról is. Ehhez érintse az ujját a kapcsolóhoz és hagyja ott 12 másodpercig. Ez után a kapcsoló körüli kék világítás kialszik. Ez után elengedheti a kapcsolót, majd nyomja meg a távirányító valamelyik gombját. Ez után a megnyomott kapcsoló ezzel a nyomógombbal vezérelhető. Első gombnyomásra a lámpa felkapcsol, másodikra lekapcsol.

Távirányító

A távirányító négy gombbal rendelkezik. Egy távirányító maximálisan 3 kapcsolóhoz tanítható fel, ez az első 3 gomb (felső sor, valamint a bal alsó gomb). A negyedik gomb (jobb alsó) minden feltanított kapcsolót lekapcsol, függetlenül az előző állapottól. Egy kapcsolóra maximálisan 15 távirányító tanítható fel. A távirányítókat csak csoportosan lehet letörölni a kapcsolóról. Ehhez tartsa nyomva a a kapcsolót 22 másodpercig. A kapcsoló ekkor automatikusa letöröl minden feltanított távirányítót.





Méret és szerelési rajz

YLI SIKMAGNESEK
C.: 1102 Budapest Hölgý utca 50/b
T.: +36 1 406 98 07
W.: www.yli.hu

AJ-TSB-02
Érintésérzékélő rádiós
villanykapcsoló
ADATLAP

