



PB-16-NO(LED)

Mikrokapcsolós LED-es nyomógomb

Kép

PB-16-NO-bk(LED)-rdgn



PB-16-NO(LED)-bl



PB-16-NO(LED)-gn



PB-16-NO(LED)-rd



PB-16-NO(LED)-rdgn



YLI SIKMAGNESEK
C.: 1102 Budapest Hölgly utca 50/b
T.: +36 1 406 98 08
W.: www.yli.hu

PB-16-NO(LED)
LED gyűrűs nyomógomb
ADATLAP

Leírás

A PB-16- egy mikrokapcsolós nyomógomb család. Többféle LED gyűrűs nyomógombbal szerelve (piros, kék, zöld és piros/zöld). A cikkszám végén található betűkód határozza meg a LED színét. Az rdgn nyomógomboknál a led vagy piros vagy zöld színűn világít.

Elérhető verziók

Cikkszám	LED gyűrű színe
PB-16-NO(LED)-bl	Kék
PB-16-NO(LED)-rd	Piros
PB-16-NO(LED)-gn	Zöld
PB-16-NO(LED)-rdgn	Piros/zöld
PB-16-NO-bk(LED)-rdgn	Piros/zöld

Tulajdonságok

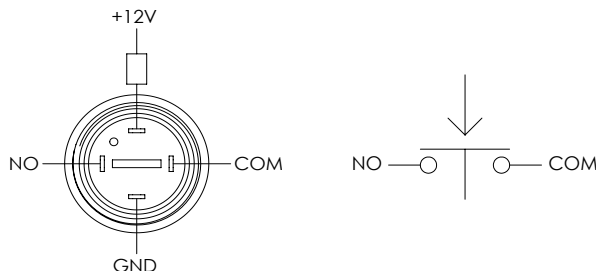
• Anyaga:	Fém
• Telepítés:	Süllyesztve telepíthető
• Kapcsolás típusa:	NO/COM
• Kapcsoló típusa:	Mikrokapcsoló
• Csatlakozás típusa:	Forrasztásos

Specifikáció

• Tápfeszültség:	12 V DC
• Terhelhetőség:	2 A @ 36 V DC
• Védelmi mutató:	IP65 (beltér/kültér)
• Méret:	Ø17,8 x 20,5 mm
• Súly (nettó/bruttó):	10/10 g
• Működési hőmérséklet:	-30°C ~ 55°C
• Élettartam:	~500'000 kapcsolás

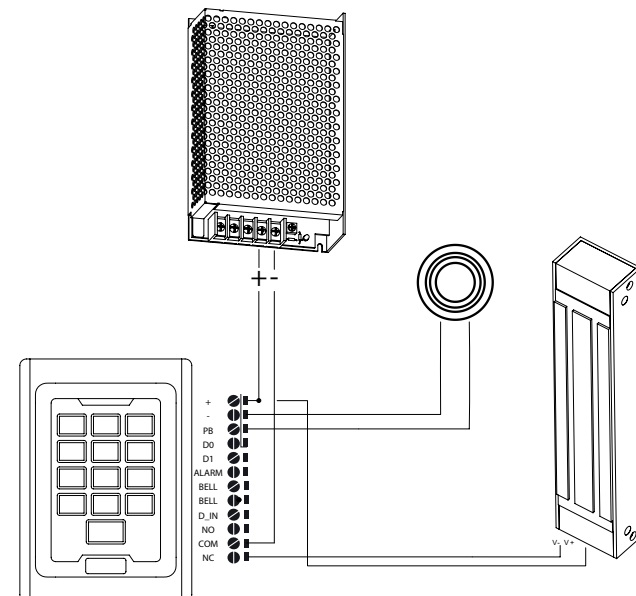
Bekötés

A nyomógombon 4 láb található ebből 2 láb a LED tápellátásához szükséges a fennmaradó 2 láb az NO/COM

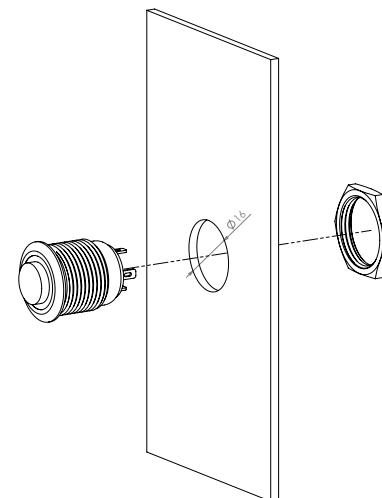


Példa bekötés

A leggyakrabban előforduló bekötést fogjuk prezentálni itt. Amikor egy önálló működésű beléptető egy síkmágnest vezérel, ahol az egyik áthaladási irányt nyomógomb segítségével kell megoldani.



Szerelési rajz





YLI SIKMAGNESEK
C.: 1102 Budapest Hölgy utca 50/b
T.: +36 1 406 98 08
W.: www.yli.hu



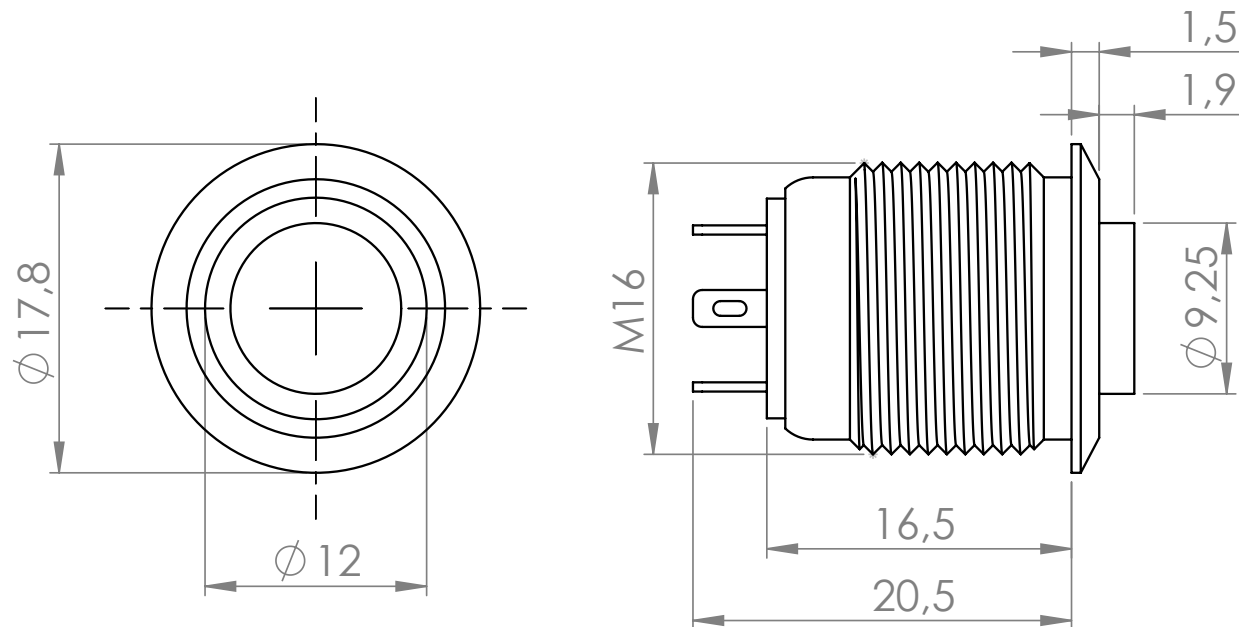
PB-16-NO

Terhelhetőség: 2 A @ 36 V DC
Kapcsolás típusa: NO/COM



PB-16-NONC(LED)-rdgn

Tápfeszültség: 12 V DC
Terhelhetőség: 2 A @ 36 V DC
Kapcsolás típusa: NO/NC/COM
LED: Piros/zöld



PB-16-NO(LED)
LED gyűrűs nyomógomb
ADATLAP