



PB-19-NONC(LED)

Mikrokapcsolós LED-es nyomógomb

Kép



YLI SIKMAGNESEK
C.: 1102 Budapest Hölggy utca 50/b
T.: +36 1 406 98 08
W.: www.yli.hu

PB-19-NONC(LED)
LED gyűrűs nyomógomb
ADATLAP

Leírás

A PB-19- egy mikrokapcsolós nyomógomb család. Többféle LED gyűrűs nyomógombbal szerelve (zöld és piros/zöld). A cikkszám végén található betűkód határozza meg a LED színét. Az rdgn nyomógomboknál a led vagy piros vagy zöld színűn világít.

Tulajdonságok

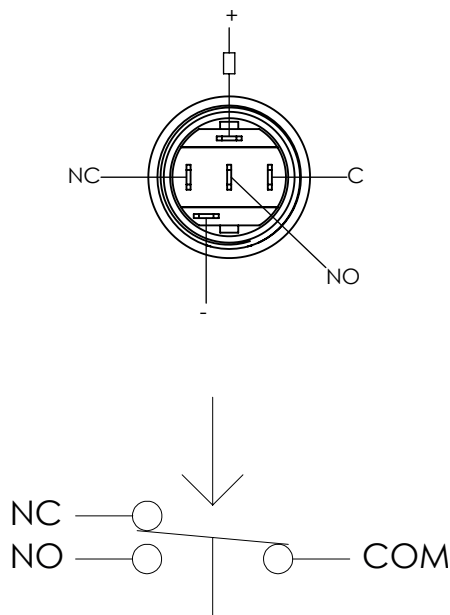
• Anyaga:	Fém
• Telepítés:	Süllyesztve telepíthető
• Kapcsolás típusa:	NO/NC/COM
• Kapcsoló típusa:	Mikrokapcsoló
• Csatlakozás típusa:	Forrasztásos

Specifikáció

• Tápfeszültség:	12 V DC
• Terhelhetőség:	2 A @ 36 V DC
• Védelmi mutató:	IP65 (beltér/kültér)
• Méret:	Ø21,8 x 41,7 mm
• Súly (nettó/bruttó):	10/10 g
• Működési hőmérséklet:	-30°C ~ 55°C
• Élettartam:	~500'000 kapcsolás

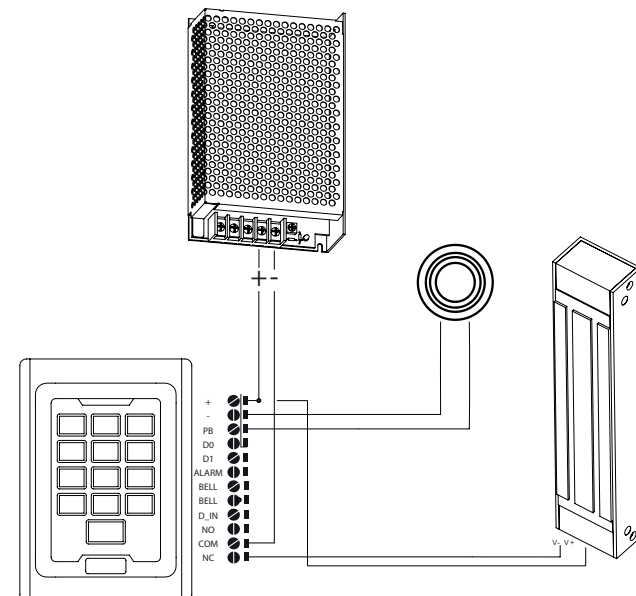
Bekötés

A nyomógombon 5 láb található, ebből 2 láb a LED tápellátásához szükséges, a fennmaradó 3 láb az NO/NC/COM

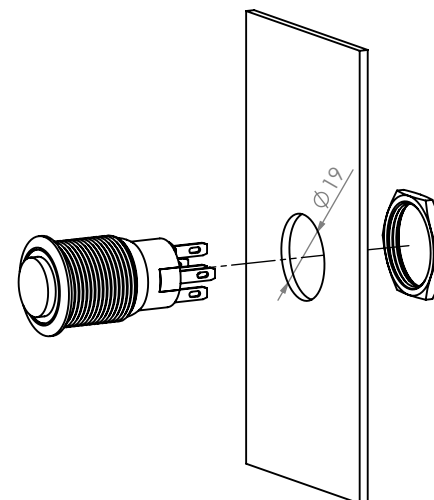


Példa bekötés

A leggyakrabban előforduló bekötést fogjuk prezentálni itt. Amikor egy önálló működésű beléptető egy síkmágnest vezérel, ahol az egyik áthaladási irányt nyomógomb segítségével kell megoldani.



Szerelési rajz





PB-19 termékcsalád további jeladói



PB-19-NO

Terhelhetőség: 2 A @ 36 V DC
Kapcsolás típusa: NO/COM



PB-19-NO(LED)-rdgn

Tápfeszültség: 12 V DC
Terhelhetőség: 2 A @ 36 V DC
Kapcsolás típusa: NO/COM
LED: Piros/zöld



PB-19-NO(LED)-gn

Tápfeszültség: 12 V DC
Terhelhetőség: 2 A @ 36 V DC
Kapcsolás típusa: NO/COM
LED: Zöld



PB-19-NO-bk(LED)-rdgn

Tápfeszültség: 12 V DC
Terhelhetőség: 2 A @ 36 V DC
Kapcsolás típusa: NO/COM
LED: Piros/zöld

Műszaki rajz

