

DJ02(MVM)-FL

Kültéri normál működésű motoros kapuzár - cseppálló (IP57)

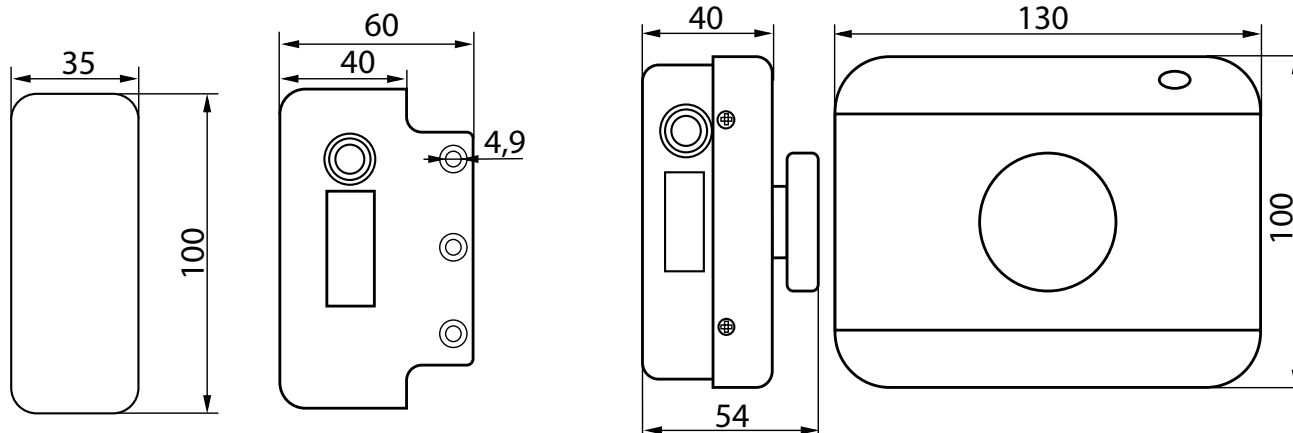
Kép



Leírás

A DJ02(MVM)-FL egy esztétikus, felületre elektromechanikus ajtózárral. Egyszerűen szerelhető, motoros nyitással. Csendes, energiatakarékos, hosszú élettartam jellemzi az eszközt. Ellendarab érzékelése esetén zár, valamint amennyiben nyitójel után nem történik nyitás, akkor másodpercenként hangjelzést az és 5 másodperc után automatikusan visszazár.

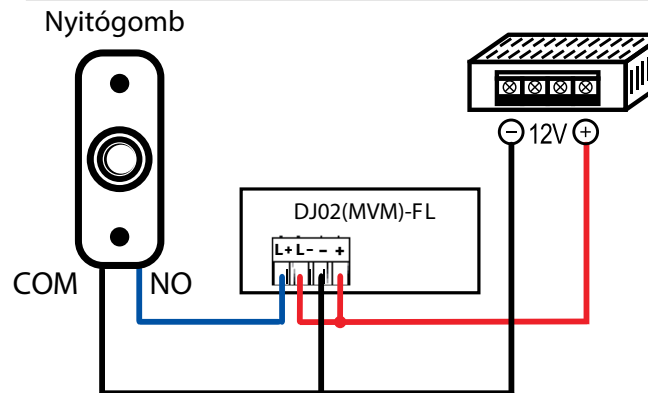
Műszaki rajz



Tulajdonságok

• Kivitel:	fém ház
• Felülete:	polírozott
• Telepítés:	kültérre
• Visszajelzés:	LED, buzzer
• Automatikus visszazárás:	5 másodperc után
• Szabotázsérzékelés:	van
• Nyitási mód:	vezérlő jellel (NO)
• Élettartam:	350 000 nyitás

Bekötés



Specifikáció

• Tápfeszültség:	12-24V DC
• Nyugalmi áramfelvétel:	40 mA
• Nyitási áramfelvétel:	500 mA
• Működési hőmérséklet:	-40°C ~ +50°C
• Kiengedett zárnyelv hossza:	20 mm
• Ajtólap vastagsága:	30-100 mm
• Védelmi mutató:	IP57
• Zár mérete:	130 x 100 x 54 mm
• Ellendarab mérete:	100 x 40 x 35 mm

Csavarja ki a két csavart, majd távolítsa el az eszköz tetejét.

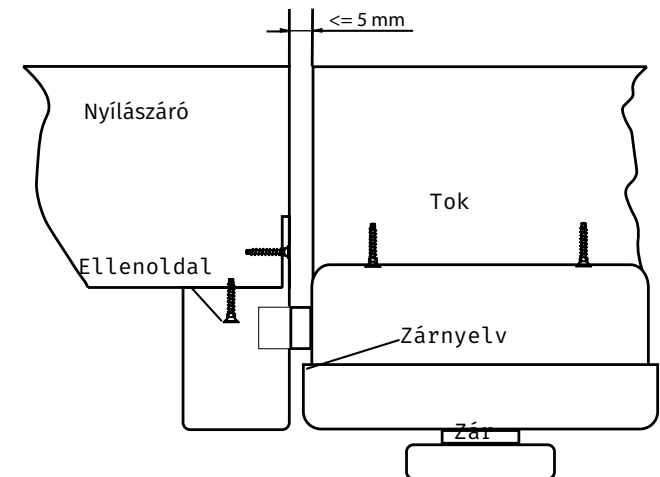
A nyomtatott áramkör bal felső részén található narancssárga sorkapocs balról jobbra L+, L-, -, + bekötési pontokkal.

A + és a - lábakat kösse rá a 12 V DC tápegység pozitív és föld potenciáljára.

Az "L-"-t kösse össze a + vezetékkel, az "L+"-t pedig kösse be a nyomódomb NO bemenetére. A nyomódomb COM bemenetét pedig kösse le a táp GND lábára.

Ezután helyezze feszültség alá az eszközt. Sapoló hangot hall, és a zár amennyiben érzékeli az ellenoldalt be is zár.

Beszereleési ábra



Készítette: Sipos Péter