

KR-201M

Proximity Wiegand segédolvasó

Kép



Leírás

A Wiegand proximity segédolvasók alkalmas eszközök nagy biztonságú beléptető rendszerek kiegészítő elemeinek. A Wiegand szabvány rendkívül egyszerű, akár 50 méterig is kábelezhető, az egyik legelterjedtebb interfész beléptetőrendszerknél.

A KR-201M a 34 bites Wiegand rendszert támogatja, 13,56 MHz-es MIFARE kártyák olvasására képes. Esztétikus műanyag ház, LED-es, valamint berregő visszajelzéssel rendelkezik, alkalmas akár kültéri telepítésre is.

Tulajdonságok

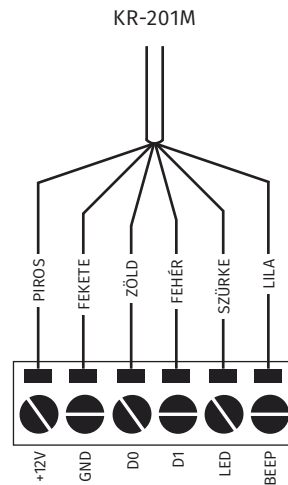
• Kivitel:	Fekete műanyag ház
• Védelem:	IP65
• Visszajelzés:	LED és berregő
• Szerelés:	Felületre szerelhető
• Protokoll:	Wiegand 34 bit
• Olvasható kártya:	13,56 MHz MIFARE
• Egyéb tulajdonság:	-

Specifikáció

• Tápfeszültség:	6-14 V DC
• Áramfelvétel:	70 mA (12V DC esetén)
• Olvasási távolság:	~50 mm
• Magasság:	84,5 mm
• Szélesség:	46,5 mm
• Mélység:	17 mm

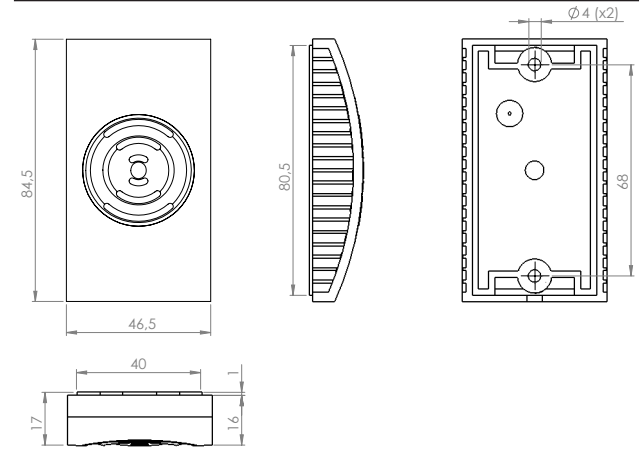
Bekötés

PIROS	6 - 14 V DC
FEKETE	GND
FEHÉR	Data1
ZÖLD	Data0
SZÜRKE	LED
LILA	Berregő

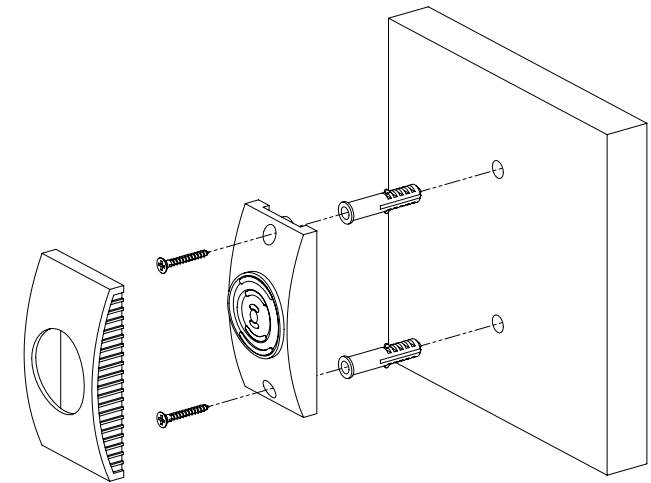


Vezérlő

Műszaki rajz



Szerelési rajz



Figyelem!

Több RFID eszköz hatókörön belül történő telepítése az eszköz működését befolyásolja. **Például ha egy olvasó olvasási távolsága 3-5 cm akkor két ilyen eszköz közt legalább a két olvasási távolság összegének (~10 cm) másfélszerese (~15 cm) kell legyen.** Igaz ez akkor is, ha egymás mellé, vagy egymás mögé kerül telepítésre az eszköz. **Különösen igaz ez nagy hatótávolságú UHF olvasókra.**