



SA-8023

Csúszósínes ajtóbehúzó termostabil olajja - 40-65 kg

Kép



YL I SIKMAGNESEK
C.: 1102 Budapest Hölgý utca 50/b
T.: +36 1 406 98 07
W.: www.yli.hu

SA-8023
Csúszósínes ajtóbehúzó
termostabil olajja - 40-65 kg
ADATLAP

Leírás

Az **SA-8023** egy csúszósínes ajtócsukó, termostabil hidraulikus olajjal 40-65 kg-os ajtókhoz. Az ajtót akár 180°-ban is tudja nyitni, valamint külön állítható a zárási illetve a csukási sebesség. Az EN 3-as csukóerő maximum 950 mm széles ajtó mozgatására alkalmas.

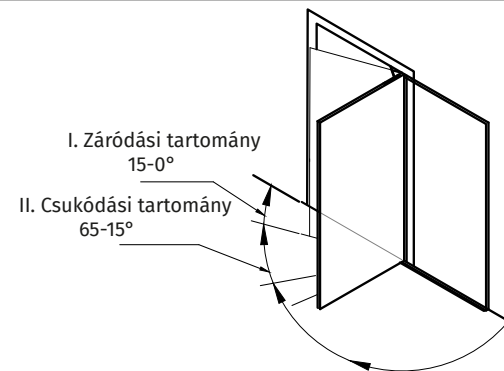
Tulajdonságok

- Porfestett alumínium
- Termostabil hidraulikus olajjal töltve
- Univerzálisan szerelhető: keretre vagy ajtóra
- Több színben: szürke - fehér
- Maximálisan 180°-ig nyitható
- Állítható csukódási és záródási sebesség (behúzás erejét)

Specifikáció

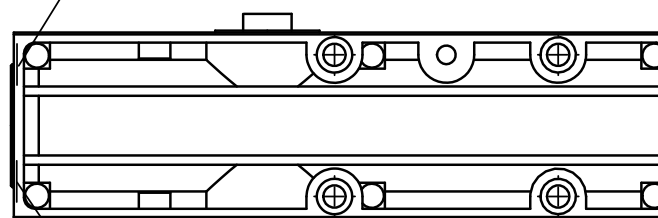
- Csukóerő (EN 1154 szabvány): EN3
- Ajtó súly: 40-65 kg
- Maximális nyílászélesség: 950 mm
- Test mérete: 178 × 50 × 40 mm
- Kar hossza: 540-650 mm (állítható)
- Kiakasztható: igen

Nyitási és zárási fázisok



Felépítés és állítási lehetőségek

Záródási sebesség



Csukódási sebesség

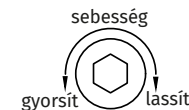
Beállítás és fontos tudnivalók

A fedőlapot levéve az ajtóbehúzón található 4 csavar, ezekkel lehet az eszközt finoman beállítani.

Záródási sebesség (LATCHSPEED): záródáskor 15°-0
Az ajtó zárásakor az utolsó 15°-ban a behúzás erősségét lehet állítani.

Csukódási sebesség (CLOSINGSPEED): záródáskor 65°-15°
Az ajtó zárásakor a csukódási fázisban lehet az ajtót lassítani.

A sebesség beállításához a behúzó oldalán található csavart óramutató járásával ellenkező irányba tekerve növelheti a sebességet.

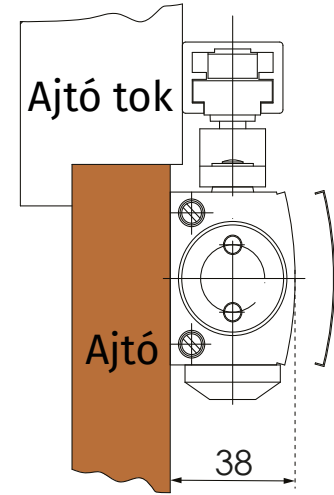
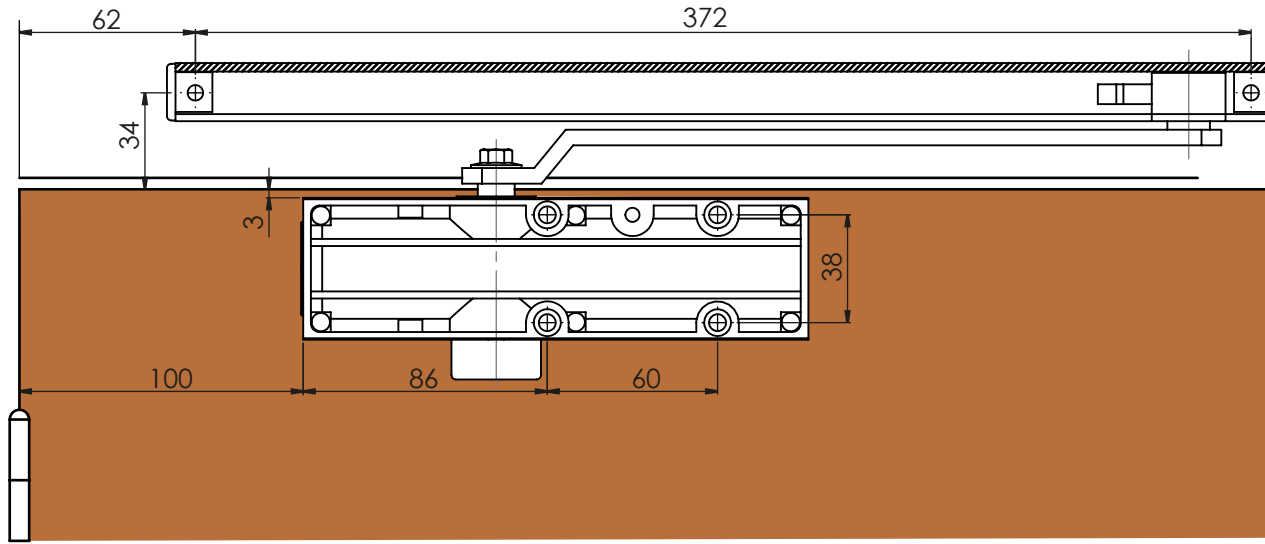


FIGYELEM! A csavarokat tilos teljesen betekerni, vagy ki-lazítani, mivel a hidraulika olaj elfolyását eredményezheti.



Ajtóbehúzó nyílón

YLI SIKMAGNESEK
C.: 1102 Budapest Hölgý utca 50/b
T.: +36 1 406 98 07
W.: www.yli.hu



SA-8023
Csúszósínes ajtóbehúzó
termosztabil oltajja - 40-65 kg
ADATLAP

