



# SA-5012AW

Karos ajtóbehúzó termostabil hidraulikus olajjal - 25-45 kg

## Kép



YLI SIKMAGNESEK  
C.: 1102 Budapest Hölgý utca 50/b  
T.: +36 1 406 98 07  
W.: www.yli.hu

SA-5012AW  
Karos ajtóbehúzó termostabil  
hidraulikus olajjal - 25-45 kg  
ADATLAP

## Leírás

Az **SA-5012AW** egy karos ajtócsukó, termostabil hidraulikus olajjal 20-45 kg-os ajtókhöz. Az ajtót 135°-ig képes nyitni, de PB-03-al akár 180°-os nyitás is megvalósítható, valamint külön állítható a zárási illetve a csukási sebesség. Az EN 2-es csukóerő maximum 900 mm-es ajtó mozgatására alkalmas.

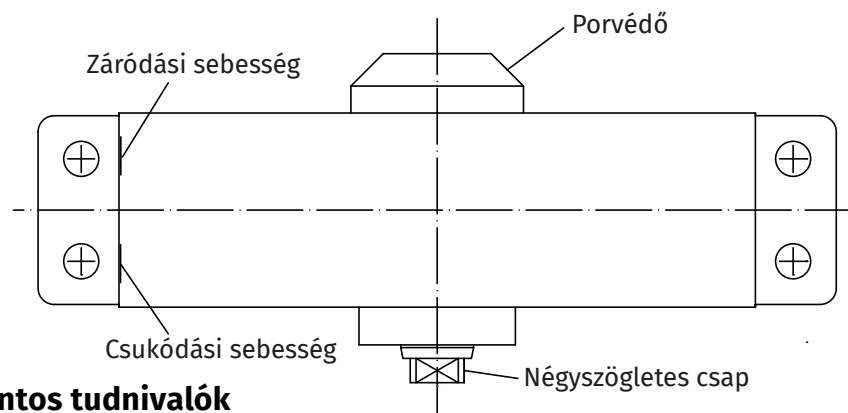
## Tulajdonságok

- Porfestett alumínium
- Termostabil hidraulikus olajjal töltve
- Univerzálisan szerelhető: keretre vagy ajtóra
- Több színben: barna - szürke - fehér - antracit
- 135°-ig nyitható, PB-03-al 180° is lehetséges
- Állítható csukódási és záródási sebesség (behúzás erejét)

## Specifikáció

- Csukóerő (EN 1154 szabvány): EN2
- Ajtó súlya: 25-45 kg
- Maximális nyílászélesség: 900 mm
- Test mérete: 148 × 36,5 × 56 mm
- Kar hossza: 420-500 mm (állítható)
- Kiakasztható: nem

## Felépítés és állítási lehetőségek



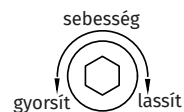
## Beállítás és fontos tudnivalók

A fedőlapot levéve az ajtóbehúzón található 4 csavar, ezekkel lehet az eszközt finoman beállítani.

Záródási sebesség (LATCHSPEED): záródáskor 15°-0  
Az ajtó zárásakor az utolsó 15°-ban a behúzás erősségét lehet állítani.

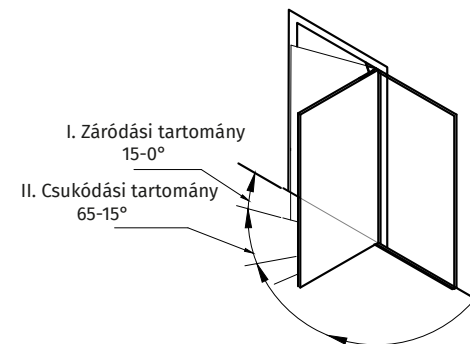
Csukódási sebesség (CLOSINGSPEED): záródáskor 65°-15°  
Az ajtó zárásakor a csukódási fázisban lehet az ajtót lassítani.

A sebesség beállításához a behúzó oldalán található csavart óramutató járásával ellenkező irányba tekerve növelheti a sebességet.



**FIGYELEM!** A csavarokat tilos teljesen betekerni, vagy ki-lazítani, mivel a hidraulika olaj elfolyását eredményezheti.

## Nyitási és zárási fázisok



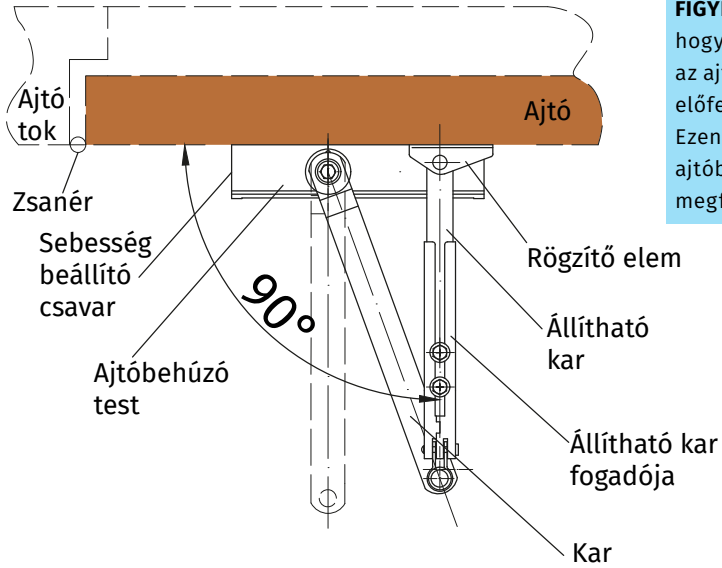
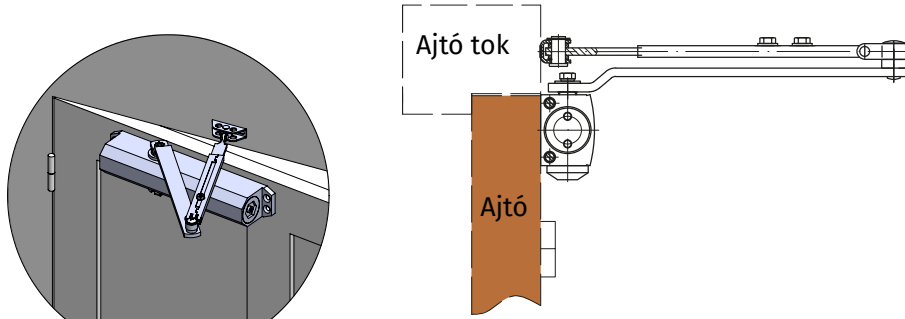
**PB-03** konzol segítségével a 180°-os nyitás megoldható. Szerelési rajzot megtalálja a termék csomagolásában lévő adatlapban.



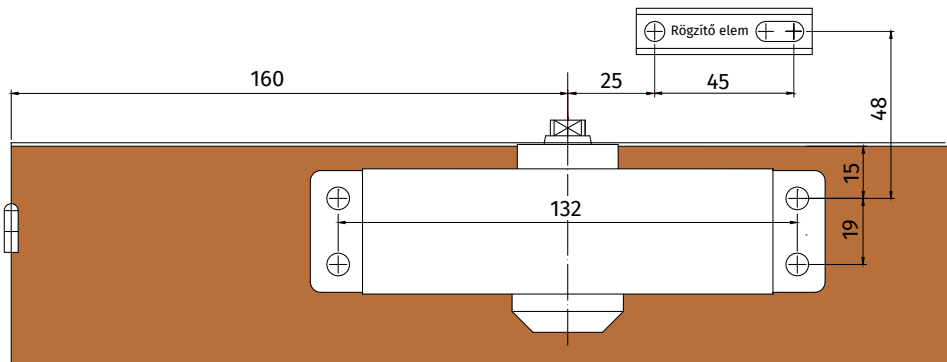
## Ajtóbehúzó nyílón

YLI SIKMAGNESEK  
 C.: 1102 Budapest Hölgý utca 50/b  
 T.: +36 1 406 98 07  
 W.: www.yli.hu

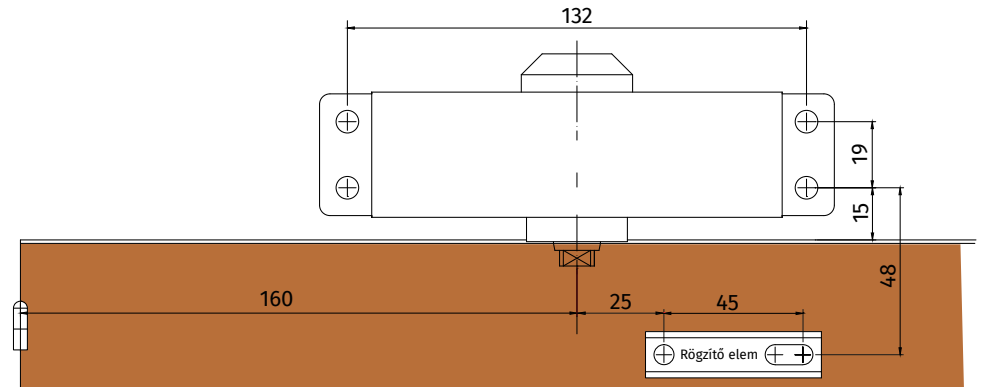
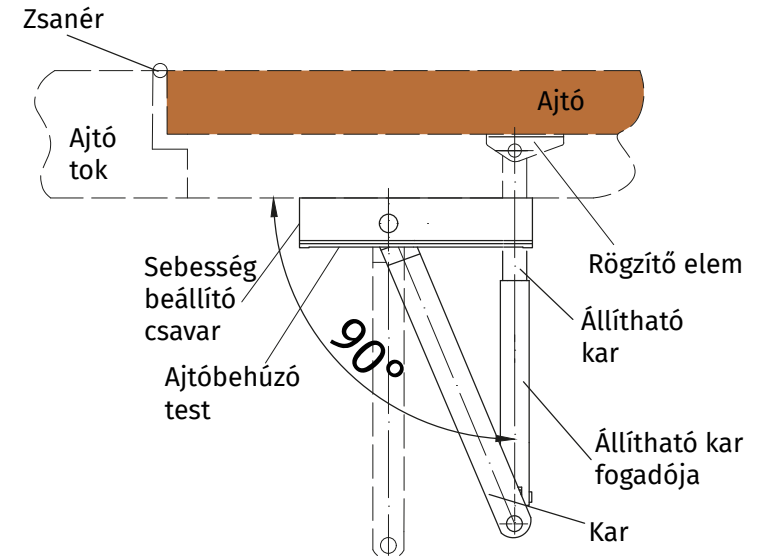
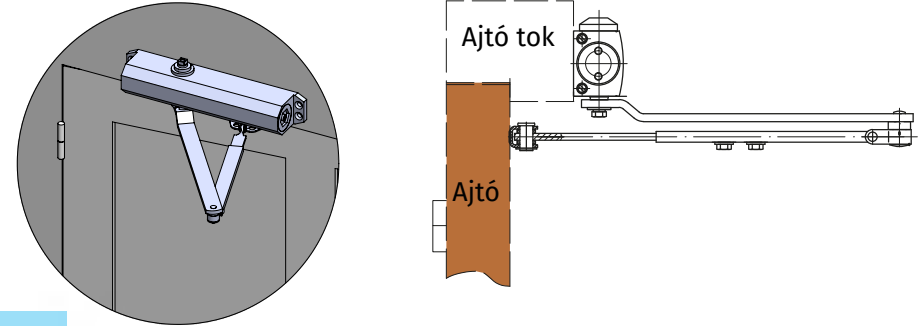
SA-5012AW  
 Karos ajtóbehúzó termostabil  
 hidraulikus olajjal - 25-45 kg  
 ADATLAP



**FIGYELEM!** Telepítésnél ügyeljen arra, hogy az állítható kar merőleges legyen az ajtó/fal síkjára, és a kar pedig enyhén előfeszített állapotban legyen. Ezen feszítéssel lehet elérni, hogy az ajtóbehúzó az ajtót bezárja (zárnyelv a megfelelő helyre a fogadójába kerüljön)



## Ajtóbehúzó tokon



**FIGYELEM!** A képen látható szereléssel az ajtót 135°-ig lehet majd kinyitni. Amennyiben 180°-ig szeretné nyitni, akkor szükséges egy PB-03 konzol vásárlása.

A PB-03 konzol szereléséről ábrát a termék dobozában található adatlapban talál.