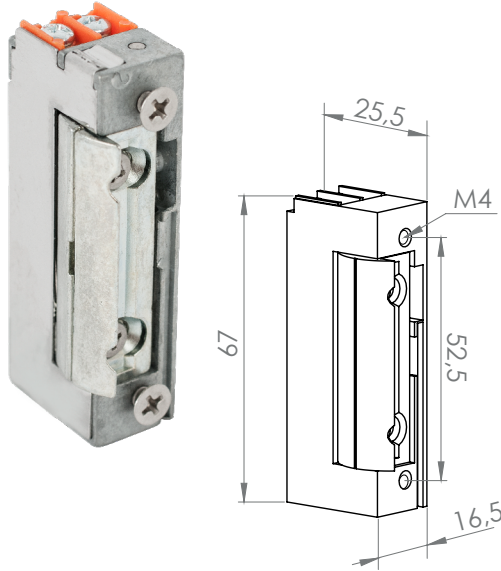




DORCAS-41-2-NF

Elektromos zárnyelvfogadó - mini, normál áramfelvételű sorozat

Kép



Leírás

A DORCAS elektromos zárfogadókat a kiváló minősége és alacsony ára teszt vonzóvá. A DORCAS-41-2-es sorozata a mini, normál áramfelvételű zárfogadókat foglalja magába.

Karbantartás és garancia

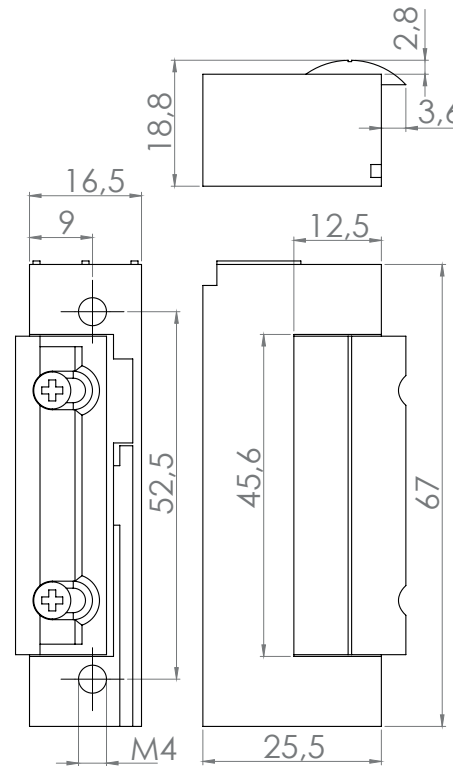
A DORCAS zárok rendeltetésszerű használat mellett rendszeres karbantartást nem igényelnek. Amennyiben a zár nyitása nehézkessé válik, úgy a fedlap alatt található, a zársapda és az alatta lévő retesz találkozásának újraszírozása ajánlott. Az eszköz gyártói garanciája a működésből fakadó kopásra terjed ki.

Tulajdonságok

- Működési mód: feszültségre nyit - munkaáramú
- Állítható zárnyelv: igen (+1 / -1 mm)
- Nyitójel típusa: időzített nyitójel (<15s)
- Radiális zárnyelv: igen

Figyelem! Az eszközt minden esetben védődiózával kell bekötni!

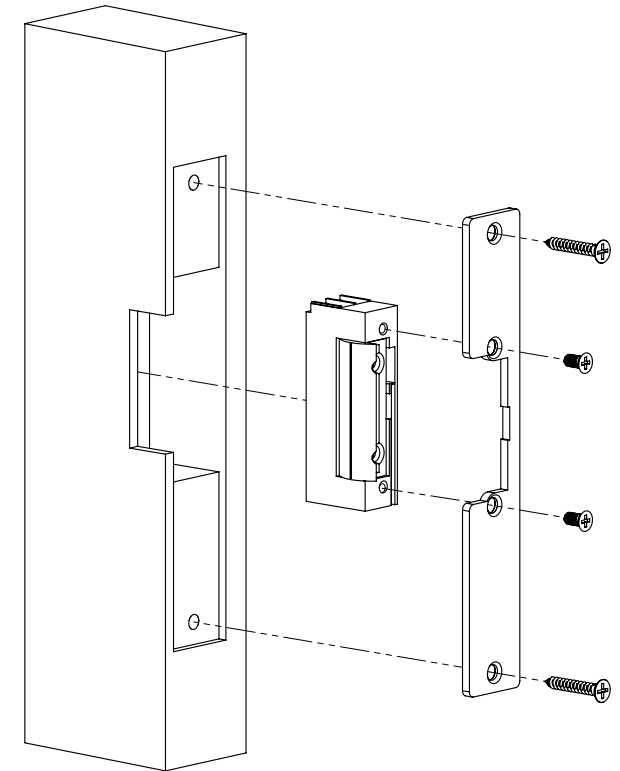
Műszaki rajz



Specifikációk

- Tápfeszültség: 8-12 V AC/DC
- Áramfelvétel: 700 mA/12 V DC
- Teljesítmény: 8,4 W
- Tekercs ellenállása: 17 Ω
- Méretek: 67 x 16,5 x 25,5 mm
- Tartóerő: 310 kg (3 040 N)
- Átlagos élettartam: 300 000 nyitás

Szerelési útmutató



YLI SIKMAGNESEK
C.: 1102 Budapest Hölgý utca 50/b
T.: +36 1 406 9807
W.: www.yli.hu

DORCAS-41-2-NF
Elektromos zárnyelvfogadó
ADATLAP

DORCAS

