



VZ-125P-3

Görgők a VZ-125 típusú tolóajtó rendszerhez

Kép



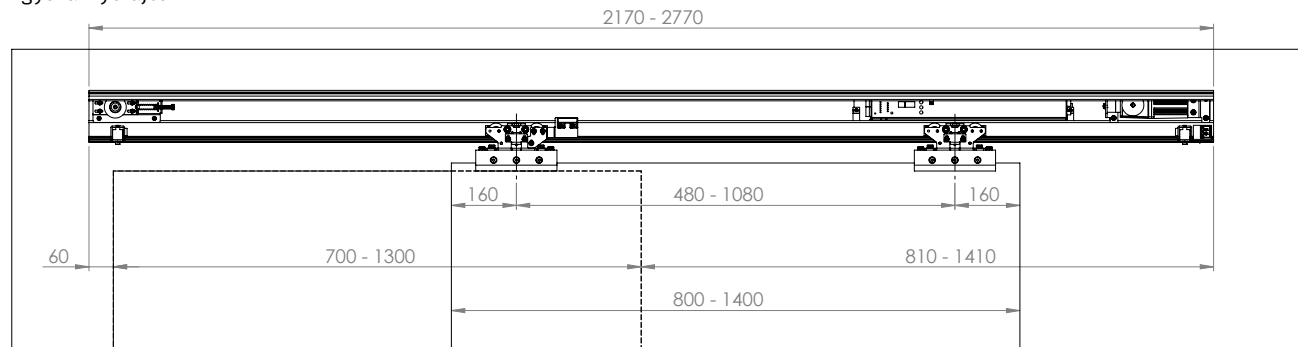
Leírás

A VZ-125P-3 a VZ-125 tolóajtó automatika görgőit foglalja magába. Ezek segítségével kapcsolódik az ajtó a bordássíjhoz. Az egyszárnyú ajtóhoz 2, míg a kétszárnyúhoz 4 (ajtónként 2) görgő tartozik. A görgők pontos felfogatása fontos.

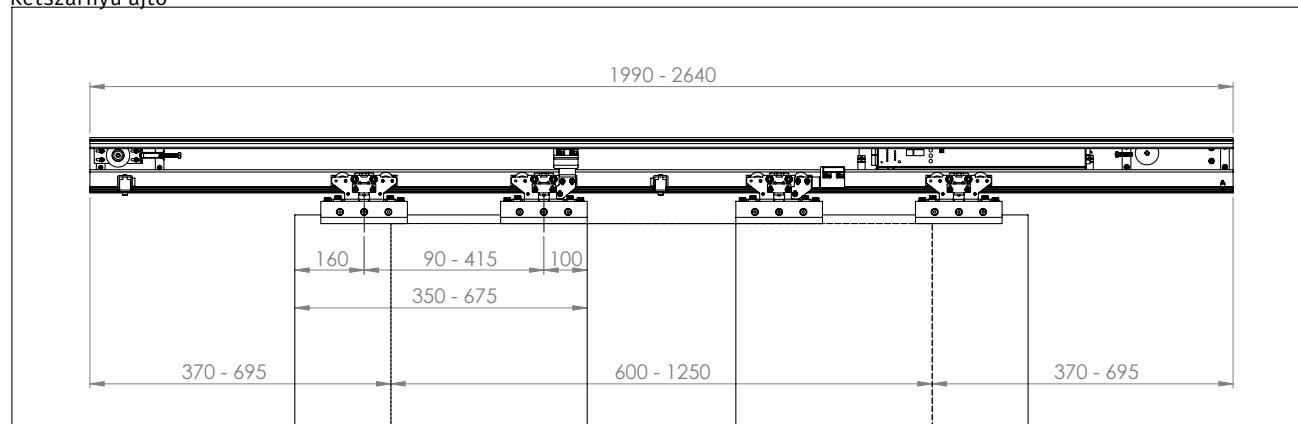
Rögzítés a sínhez

Először távolítsa el a képen 'A'-val jelölt csavarokat a görgőről, így a csavarok által tartott leesésgátló konzolt le tudja venni. Ez után a görgőre szerelje rá az ajtószárnyat, ezt 2 csavar segítségével teheti meg. Üvegajtók megfogásához javasolt konzol továbbá a VZ-GC01 (180 mm hosszú) és a VZ-GC02 (1000 mm hosszú) üvegfogó konzolok. Ez után az görgőket helyezze fel a sínre, majd rögzítse újra a leesésgátlót. Fontos, hogy a görgők párhuzamosaknak kell lenniük az ajtó síkjával, ellenkező esetben a görgők élettartama csökken. A görgők elhelyezkedését az ajtószárnyon a következő képen láthatja.

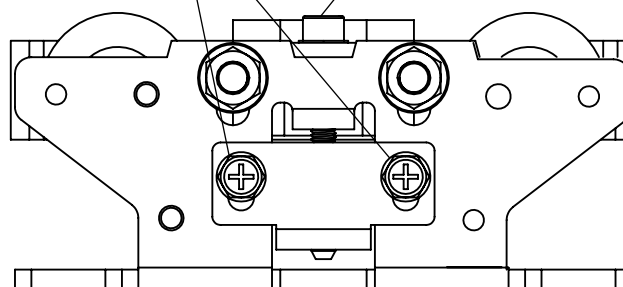
Egyszárnyú ajtó



Kétszárnyú ajtó



A Beállító csavar



Ellenőrizze az ajtók akadálytalan, zaj és érzékelhető surlódásmentes mozgását. Amennyiben ez nem teljesül, ellenőrizze a következőket:

- Függesztőgörgők pontos, függőleges rögzítése az ajtószárnyra.
- Ajtó és a padló közti surlódás
- Érzékelhető surlódás az ajtószárny és a keret között
- Érzékelhető surlódás a sín és a leesésgátló között
- Surlódás a sín és a felfüggesztés között.

Amennyiben az ajtó nem megfelelő, ezt a beállítócsavar segítségével tudja korrigálni. Ehhez először lazítsa ki az 'A' csavar fölötti 2 anyacsavart, majd egy imbuszkulcs segítségével állítsa be a magasságot. Ellenőrizze az ajtó függőleges állását.

YLI SIKMAGNESEK
C.: 1102 Budapest Hölgly utca 50/b
T.: +36 1 406 98 07
W.: www.yli.hu

VZ-125P-3
Tolóajtó görgő
ADATLAP



Bordásszij rögzítése

Miután a görgőt fixen rögzítette a sínhez, vágja le a bordásszijat a megfelelő méretre. Ennek táblázatát a szíj (VZ-125P-5) adatlapjában találja. Fontos, hogy pontosan a megfelelő méretre vágja a szíjját, hozzáragasztani később nem lehet.

Kétféle konzolt talál a görgőkhöz, mind a kettőn talál 1-1 szíjtartót amit 2 csavar rögzít. Csavarja le a szíjtartót, majd tegye be a szíjat a helyére. Fontos, hogy a szíj két végét tegye bele, középen összeillesztve azt. Figyeljen arra, hogy a szíj ne csavarodjon meg. Ez után a szíjtartót rögzítse a konzolra, a csavarokat szorosan húzza meg.

A szíjjal felszerelt szíjtartót rögzítse vissza a konzolra. Kétféle konzolt talál. Az egyszárnyú ajtók esetén a vízszintes kivitelű konzolt szerelje csak fel, kétszárnyú esetén mindkét konzol szükséges. A konzolok elhelyezését az első oldalon található 2 nagy ábrán találja, eszerint rögzítse azokat. A görgő végleges felépítését az alsó képen látja, a vízszintes konzollal és a VZ-GC01 üvegtartóval együtt. A függőleges konzolt ugyanazokhoz a furatokhoz kell rögzíteni.

