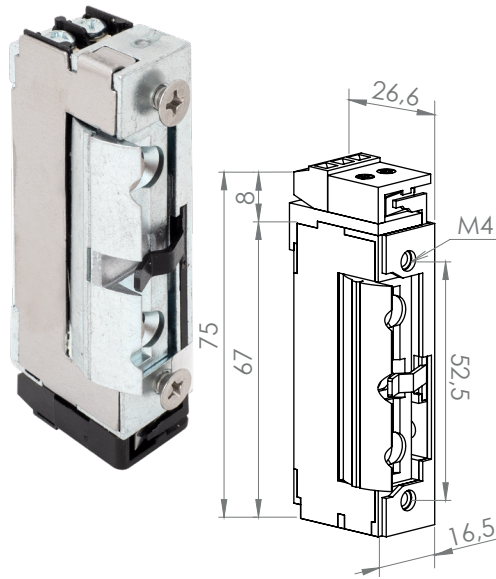




# DORCAS-SS99-2-HD-NF-305

Elektromos zárnyelvfogadó - mini, nagy teherbírású sorozat

## Kép



## Leírás

A DORCAS elektromos zárfogadókat a kiváló minősége és alacsony ára teszt vonzóvá. A DORCAS-SS99-es sorozata az alacsony áramfelvételű mini zárfogadókat foglalja magába, amelyek nagy teherbírású rozsdamentes acél kivitelűek.

## Karbantartás és garancia

A DORCAS zárnyelvfogadókat minden esetben beltérre, esőtől jól védett helyre kell telepíteni.

A DORCAS zárok rendeltetészerű használat mellett rendszeres karbantartást nem igényelnek.

Amennyiben a zár nyitása nehézkessé válik, úgy a fedlap alatt található, a zársapda és az alatta lévő retesz találkozásának újraszírozása ajánlott.

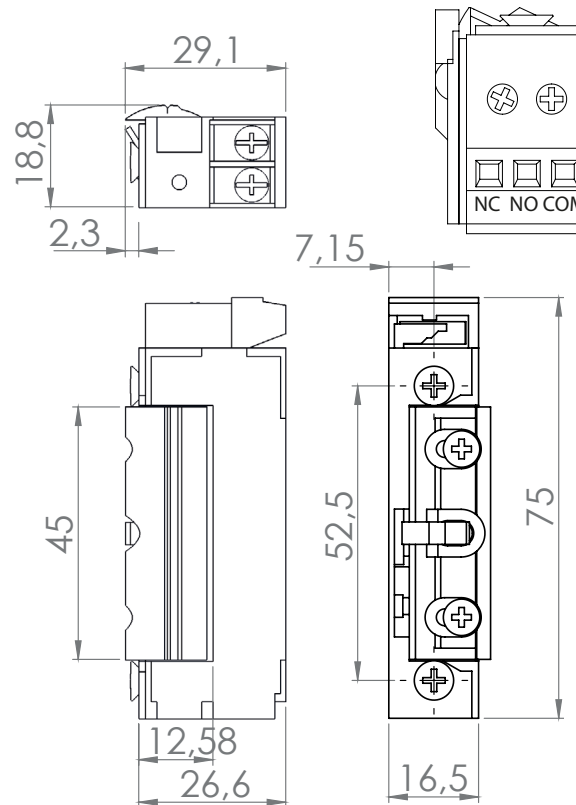
Az eszköz gyártói garanciája a működésből fakadó kopásra terjed ki.

## Tulajdonságok

- Működési mód: feszültségre nyit - munkaáramú
- Állítható zárnyelv: igen (+3 / 0 mm)
- Nyitójel típusa: időzített nyitójel (<15s)
- Radiális zárnyelv: igen
- Zárscapda és ház anyaga: **rozsdamentes acél**
- Ajtó állapot visszajelzés: NO/NC/COM

**Figyelem!** Az eszközt minden esetben védődióddával kell bekötni!

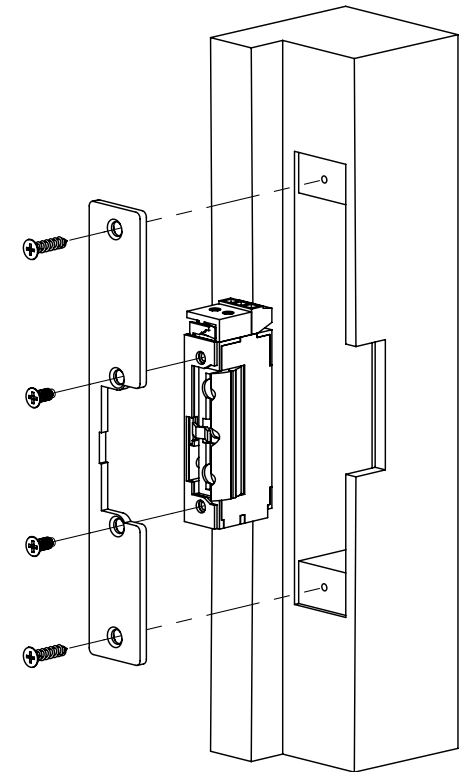
## Műszaki rajz



## Specifikációk

- **Telepítési környezet:** **beltér (esőtől védett)**
- Tápfeszültség: 10-24 V AC/DC
- Áramfelvétel: 280 mA/12 V DC
- Teljesítmény: 3,36 W
- Tekercs ellenállása: 43 Ω
- Méretek: 75 x 16,5 x 26,6 mm
- Tartóerő: 800 kg (7 825 N)
- Átlagos élettartam: 200 000 nyitás

## Szerelési útmutató



YLI SIKMAGNESEK  
C.: 1102 Budapest Hölgý utca 50/b  
T.: +36 1 406 9808  
W.: www.yli.hu

DORCAS-SS99-2-HD-NF  
Elektromos zárnyelvfogadó  
ADATLAP

