



VZ-125P-7

Kapcsoló a VZ-125 tolóajtó rendszerhez

Kép



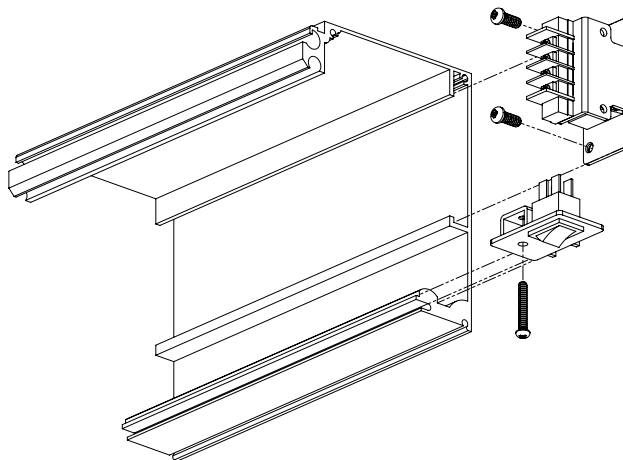
Leírás

A VZ-125P-7 egy kapcsoló a VZ-125 tolóajtó rendszerhez. A kapcsolón kívül a csomag tartalmaz még 2 megállítót, valamint a rögzítéshez szükséges csavarokat. A kapcsolóba 230V AC feszültséget kell kötni.

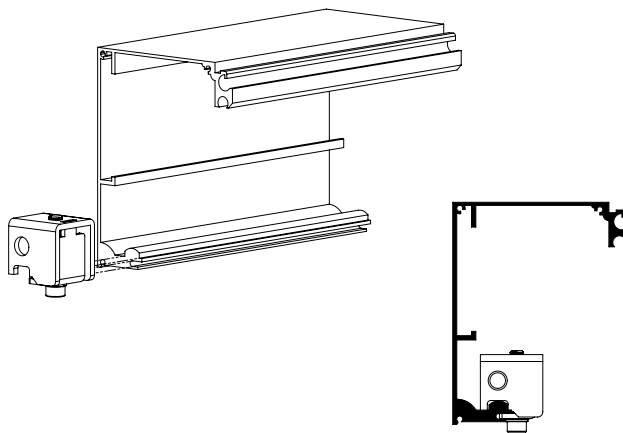
Rögzítés

A kapcsoló két részből áll, az egyik része amibe be kell kötni a hálózati feszültséget (fém konzolon egy fehér és egy fekete műanyag csatlakozó). Ezt be kell csúsztatni a sínbe, majd a két csavar segítségével oda kell szorítani.

A kapcsolót a sín alsó részébe kell betolni, majd szintén a csavar segítségével rögzíteni kell.



A megállítókat a sín két végére kell rögzíteni. Ezt oda kell tenni, ahol szeretnénk megállítani az ajtót. Csúsztassa be a sínbe, majd a csavar segítségével szorítsa oda.



Bekötés

Az eszközbe hálózati feszültséget kell bekötni. Ezt a fém konzolon található fehér műanyag csatlakozó segítségével teheti meg. Az "N" és "L" feliratú lábához kösse be a hálózati feszültség barna és kék vezetékét. A középső lábhoz a védőföldet kell bekötni.