



PCB-505

Időzítő modul

Kép



YLI SÍKMÁGNESEK
C.: 1102 Budapest Hölgý utca 50/b
T.: +36 1 406 98 08
W.: www.yli.hu

PCB-505
Időzítő modul
ADATLAP

Leírás

A PCB-505 egy relés időzítő modul, amely idális 12V-os záruk és síkmágnesek vezérlésre. Az időzítés 0-tól 30 másodpercig állítható potenciométerrel. Az modul 12 V DC egyenfeszültséggel működik. Hátlapja kétoldalú ragasztólapal van felszerelve az egyszerű rögzítés érdekében.

FONTOS: impulzusvár vezérlésére önmagában nem alkalmas.

Tulajdonságok

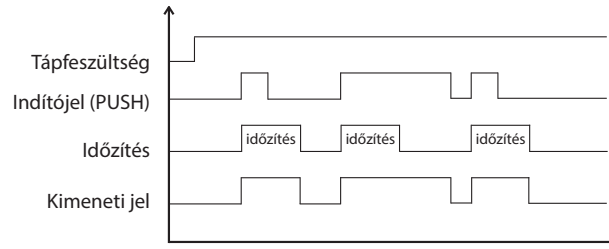
- Kivitel: Relés időzítő modul
- Bekötés: Sorkapocs
- Kimenet: Száraz kontaktusall vezérelt feszültség kimenet NO/NC/COM
- Rögzítés: Ragasztócsíkkal/Csavarral

Specifikáció

- Bemeneti feszültség: 12V DC
- Kimeneti feszültség: 12V DC
- Kimenet terhelhetősége: 10A @ 12V DC
- Időzítés: 0-30 másodperc
- Hőmérséklet tűrés: 10°C ~ 60°C
- Méret: 55x39x21 mm

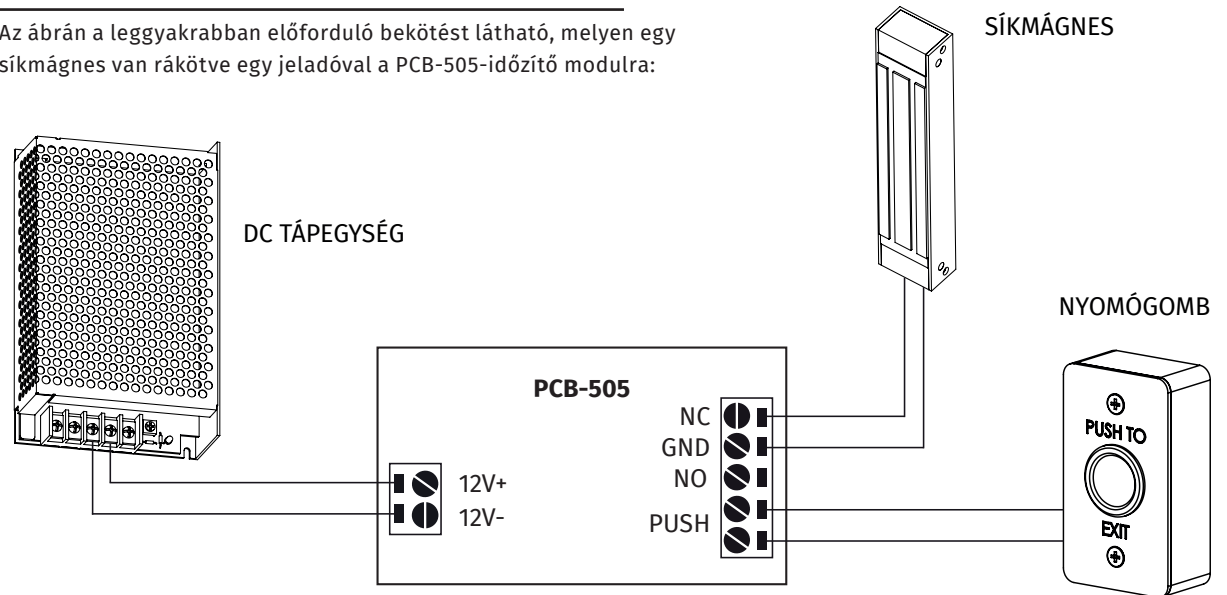
Működés

Ha az indítójel hosszabb mint a beállított időzítés akkor az indítójel vége bontja vagy zárja az áramkört.



Példa bekötés

Az ábrán a leggyakrabban előforduló bekötést látható, melyen egy síkmágnes van rákötve egy jeladóval a PCB-505-időzítő modulra:



Bekötés

1. Kösse be a jeladót a PUSH kimenetre
2. Kösse be a vezérelni kívánt zárat a NO/NC/GND kimenetre.
3. Kösse be a tápegységet a "+" és "-" sorkapocsba ügyelve a polarításra.
4. A potméter segítségével állítsa be a kívánt időzítést

KIMENET

