



# BXB-801J -ECO 60

Automata sorompó szett szénkefés motorral - ECO 60  
jobbos és balos kivitelben

## Kép



## Leírás

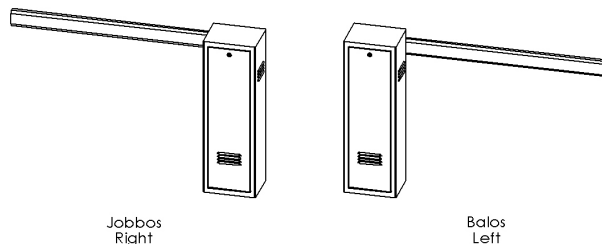
A sorompók a gépjármű beléptetés legfontosabb eszközei, védi a telephelyet az illetéktelen bejárástól. A sorompók elegáns megjelenést biztosítanak egy vállalkozásnak, gyors, szabályozott ki- és behajtást biztosítanak. Ezek az eszközök segítségével emberi felügyelet nélkül is megbízhatóan és biztonságosan működnek.  
Az BXB-801J egy szénkefés motorral ellátott sorompó széria. Csatlakoztatható hozzá indukciós hurok és rácsukódás elleni védelmet biztosító fotocella, kártyaolvas/kódzár/egyéb nyitást biztosító beléptető eszköz. A sorompóhoz 2 távirányító adó egység van. Külön kapható jobbos és balos kivitel.

## Tulajdonságok

- Narancssárga színterített sorompó testtel
- **Bistabil és időzített üzemmóddal: Automatikusan visszazárás ki és bekapcsolásával (3-30 másodperc)**
- Lehetőség van a 3 m-es kar LED világítással ellátására
- Vészhelyzet esetén kézi működtetés lehetséges
- IP 54 védelmi mutatóval
- Rugós rásegítés
- Motor alumínium házzal
- Kar alsó és felső végállásában NO-NC-COM relé kimenet
- Induktív hurokérzékelő bemenettel
- Rácsukódás elleni védelem kialakítható fotocellapárral
- Automatikus visszanyitás esetleges rázáródáskor (automata funkció, de ez nem egyenlő a rácsukódás elleni védelem kialakításával)
- Fix kódos adó-vevő beépítve, két adóval (amennyiben tá virányítóval szeretnék vezérelni, javasoljuk egy ugrókódos adó-vevő szett beépítését)
- Vezérlő bemenetek (szárazkontakt): Nyit (UP) - zár (DOWN) - stop - COM
- 500 000 nyitás tesztelve

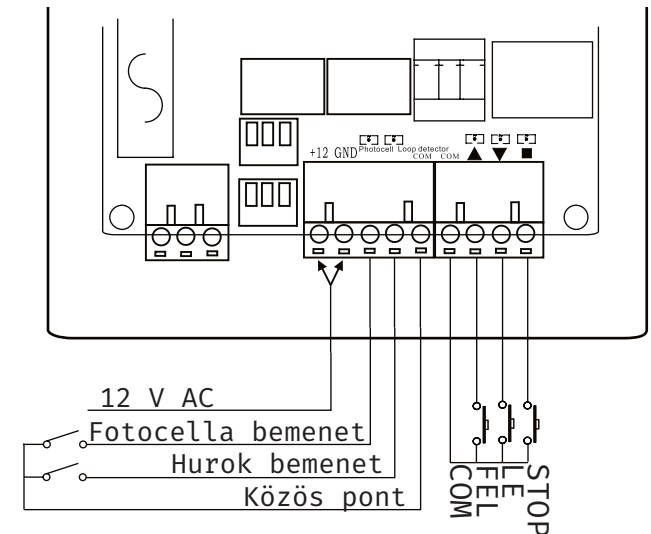
## Specifikáció

- |                            |                                |
|----------------------------|--------------------------------|
| • Tápfeszültség:           | 110~230V AC ~50/60 Hz          |
| • Fogyasztás:              | 200 W                          |
| • <b>Élettartam:</b>       | <b>3 millió nyitási ciklus</b> |
| • Hőmérséklet tűrés:       | -35°C~60°C                     |
| • Páratartalom tűrés:      | <90%                           |
| • Időzítés:                | 3-30 másodperc                 |
| • Fotocella bemenet:       | Van, NO-COM                    |
| • Időjárás elleni védelem: | IP54                           |
| • Mérete:                  | 290 x 330 x 930 mm             |
| • Bruttó tömeg:            | 46 kg                          |



## Bekötés

- 1.) A hálózati feszültséget a kismegszakítóba kell kötni.
- 2.) Az első négy sorkapocs a vezérlésért felel, a különböző irányokat (fel-le-stop) kell rövidre zárni a COM lábbal. Értelemszerűen ha a fel és a COM rövidre van zárva, akkor felnyitja a kart, ha a le és a COM akkor lezárja, ha a STOP és a COM akkor megáll a kar.
- 3.) A következő öt a visszajelzéseké. A hurkot az „indukciós hurok” bemenet és a közös pontra, a fotocella kimenetét a „Fotocella jelbemenet” és a közös pontra kell kötni. Az utolsó sorkapocs a fotocella tápellátására szolgál. A hurkon ha rövidzár keletkezik akkor a sorompó lezár, amit a fotocella felülírhat. Ha a fotocella jelet küld a sorompónak akkor a kar megáll, és visszanyit. Ezzel megoldható a rácsukódás elleni védelem.
- 4.) Ezek mellett két narancssárga sorkapocs a sorompó kar állásának visszajelzésére szolgál. A felső sorkapocs a nyitási állapot visszajelzésére szolgál, míg az alsó a zárásira. Balról jobbra haladva a COM-NO-NC lábak találhatók.
- 5.) A zöld sorkapocok felett található a kék relé mellett még egy zöld sorkapocs, ez a működést jelző lámpa jelző lábai. Itt a középső láb a közös pont, a jobb oldali a piros jelzés a bal oldali pedig a zöld. Ez egyszerű rövidzárát biztosít.



YLI SIKMAGNESEK  
C.: 1102 Budapest Hölggy utca 50/b  
T.: +36 1 406 9808  
W.: www.yli.hu

BXB-801J - ECO 60  
Automata sorompó szett szénkefés motorral  
- ECO 60 - jobbos/balos kivitelben  
ADATLAP



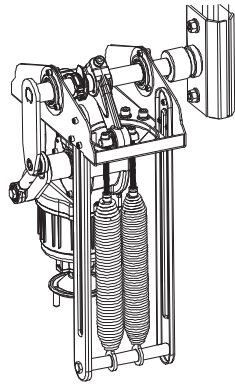
YLI SIKMAGNESEK  
C.: 1102 Budapest Hölgly utca 50/b  
T.: +36 1 406 9808  
W.: www.yli.hu

BXB-801J - ECO 60  
Automata sorompó szett szénkefés motorral  
- ECO 60 - jobbos/balos kivitelben  
ADATLAP

## Rugó kiválasztása

A különböző méretű karokhoz különböző méretű rugók szükségesek. Két rugóhely található a házban.

A rugók kiszedését/behelyezését a tető leszerelésével lehet könnyen megtenni.



BXB-801J-3-R/L-S4.5:  
BXB-SPRE1-25042-4.5-rd (2 db)

BXB-801J-6-R/L-S6:  
BXB-SPRE1-25042-4.5-rd, BXB-SPRE1-27045-5.5-bl

## Rugó feszességének beállítása

- A sorompó karok beállítását és a hibakeresést a sorompó alapállapotában végezze! (érezkelők és vezérlők nélkül)
- A rugókat rögzítő menet legyen félig beletekerbe a rugókba, és onnan kezdje el a beállítást.
- Állítsa a kart kézi tekeréssel 45°-ba, közben kezdje el a fugók feszességének állítását folyamatosan, mind a két rugóét egyszerre.
- A rugókat egyszerre azonos mértékben, párhuzamosan feszítse, hogy azok egyszerre kapják a terhelést.
- Ha a 45°-ban lévő kar a rugó feszítésének hatására kicsit megmozdul, akkor a megfelelő rugóerő be lett állítva. (egyensúlyban van)

**Túl laza a rugó:** forgassa el a rugóbeállító csavart az óramutató járásával megegyező irányba, ha a sorompó nem emelkedik fel könnyen a nyitás után.

**Túl feszes a rugó:** forgassa el a rugóbeállító csavart az óramutató járásával ellentétes irányba, ha túl gyorsan emelkedik és lassan ereszkedik le vízszintes helyzetbe.

## Beállítás

- A sorompó kar végállásának beállítása potméterrel:

A panel felső részén található egy nagy fekete potméter, alatta egy SET gomb és egy DIP kapcsoló. A potméter a nyitási állás szögét állítja be, a jobb oldali végállásában a 90°-os állást, a bal oldaliban pedig a 60°-os állást lehet beállítani.

- Kar végpozíció állítása távirányítóval:

### Horizontális (függőleges) állítás:

Amikor a kar függőleges végpozícióban van (UP limit indicator világít) akkor nyomja meg a vezérlőpanelen a SET gombot. Ezután a távirányítón található UP és DOWN (felfelé és lefelé nyíllal rendelkező gombok segítségével) tudja állítani a kar függőleges pozícióját, amennyiben szükséges.

### Vertikális (vízszintes) állítás:

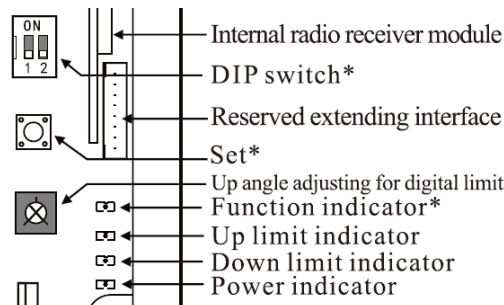
Amikor a kar vízszintes végpozícióban van (DOWN limit indicator világít) akkor nyomja meg a vezérlőpanelen a SET gombot. Ezután a távirányítón található UP és DOWN (felfelé és lefelé nyíllal rendelkező gombok segítségével) tudja állítani a kar vízszintes pozícióját, amennyiben szükséges. A DIP kapcsolókat gyárilag beállítják, ezeket ne állítsa el!

- Automatikus visszazárás bekapcsolása (3-30 mp) időzített mód:

- Kapcsolja ki a tápot, majd nyomja meg és tartsa nyomva a SET gombot, és kapcsolja vissza a tápot.
- A feltanított távirányítón nyomja meg a „FEL” gombot. Ekkor 3 másodpercre állítja be a nyitási időzítést, ahányszor megnyomja a fel gombot ez után annyiszor 1 másodperccel nő az időzítés. (maximálisan 30 mp állítható be)
- Engedje el a SET gombot.

- Automatikus visszazárás kikapcsolása - bistabil mód:

- Kapcsolja ki a tápot, majd nyomja meg és tartsa nyomva a SET gombot, és kapcsolja vissza a tápot.
- A feltanított távirányítón nyomja meg a „STOP” gombot.
- A működésjelző lámpa világítása esetén az eszköz bistabil módba lett állítva.
- Engedje el a SET gombot.



## Távirányító

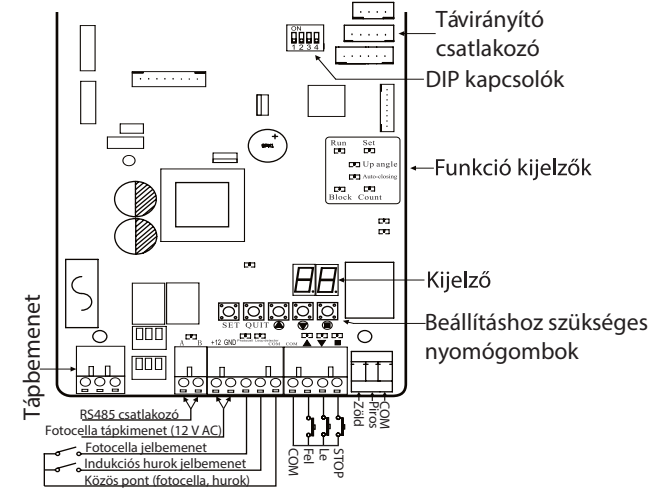
Az eszközhöz 2 db távirányító van mellékelve, ezzel a két távirányítóval nyitható, valamint csukható a sorompó.

További távirányító hozzáadható, ehhez az YK-BAR-TC(V2) típusú távirányítót kell megvenni.

### A tanítás módja:

Nyomja le a már feltanított távirányítón a „FEL” és a „STOP” gombot 3 másodpercre. Ez után nyomja le 3 másodpercig az új távirányítón a „STOP” gombot. Ez után taníthatja a következő távirányítót, a tanítási menetet egy feltanított távirányító „STOP” gombjának megnyomásával tudja megszakítani. Maximum 46 távirányító tanítható fel.

## 1021-es panel rajza



Az egyéb funkció beállításokhoz bekapcsolás után rögtön nyomja hosszan (3 mp) a SET gombot. A ☺ és ☹ gombokkal tud lépni a menüpontok között, és a megfelelő menüpontot a SET gombbal tudja kiválasztani. A QUIT gomb segítségével lehet kilépni.

- 1: Felnyitási szög: 50-90 fok között állítható
- 2: A nyitvatartási időt lehet 3-60 mp között állítani.
- 3: Ez a sorompó esetében hagyja b2 beállításon.
- 4: Számláló kimenet: 0F esetén nem működik.
- 5: RS485 beállítás: 0F esetén nem működik, 1-99-ig állítható a cím

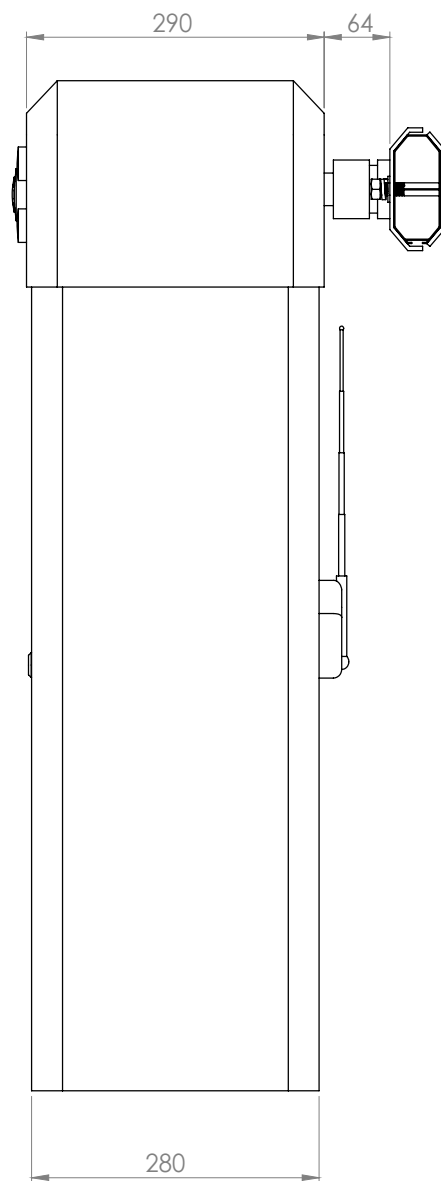
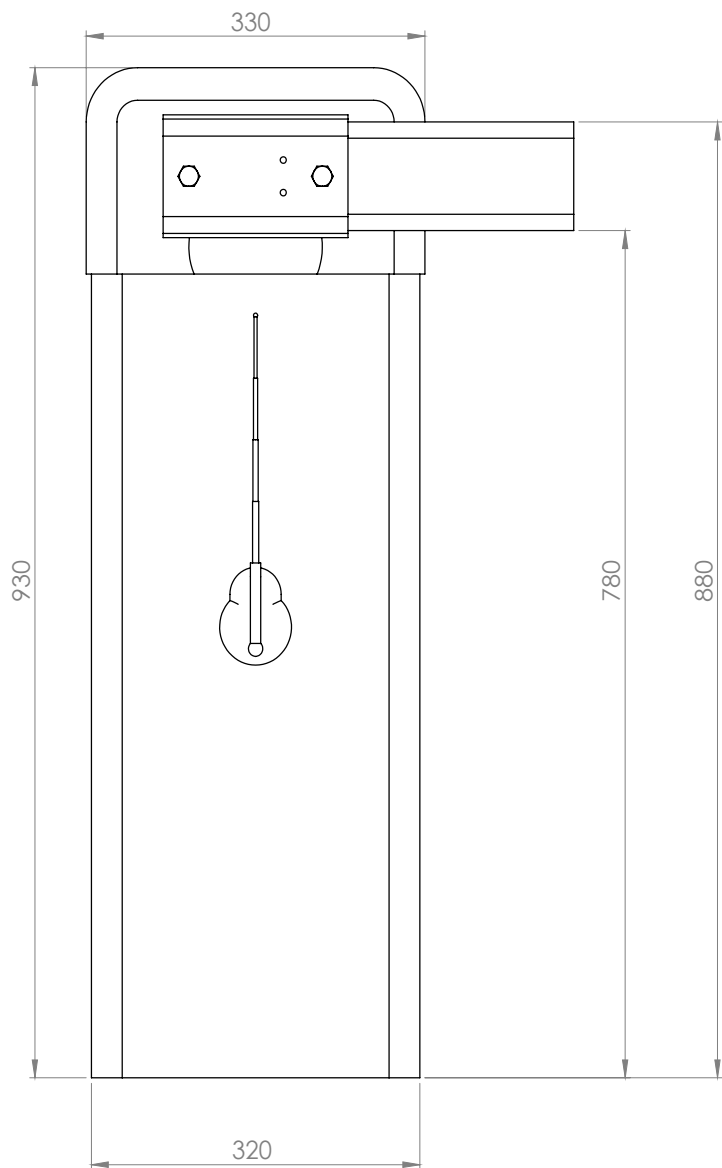


## Sorompó test méretei

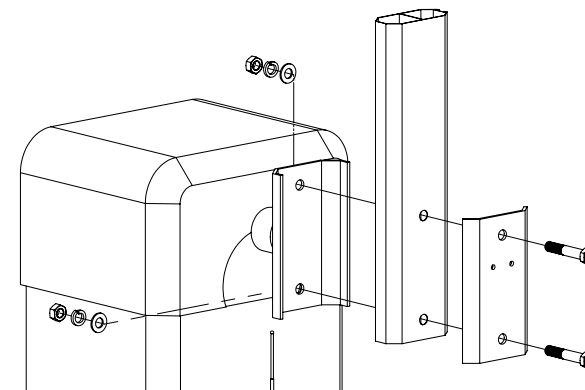
Test méretei: 930 x 320 x 280 mm  
 Mélység a kar megfogatásáig: 290+64 mm

**YLI SIKMAGNESEK**  
 C.: 1102 Budapest Hölgý utca 50/b  
 T.: +36 1 406 9808  
 W.: www.yli.hu

**BXB-801J - ECO 60**  
 Automata sorompó szett szénkefés motorral  
 - ECO 60 - jobbos/balos kivitelben  
 ADATLAP



## Sorompó kar rögzítése



## A sorompó rögzítése

