



LED , forgalimirányító lámpa és működésjelző fény bekötése BXB sorompókba

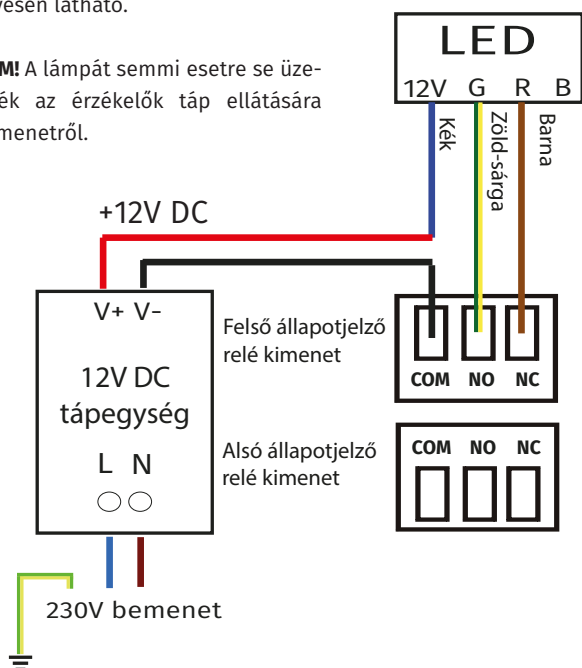
LED szalag bekötése

Amennyiben azt szeretnék, hogy a LED a sorompó karjának függőleges állásában váltson színt, akkor a felső állapotjelző relékimenetet kell használni.

Ebben az esetben a LED színe mindaddig piros marad, amíg a sorompó karja el nem éri a függőleges végállást.

A BXB-BAR(LED-5M), BXB-BAR(LED-6M) LED-ek bekötése az alábbi ábrán színhelyesen látható.

FIGYELEM! A lámpát semmi esetre se üzemeltessék az érzékelők táp ellátására szánt kimenetről.

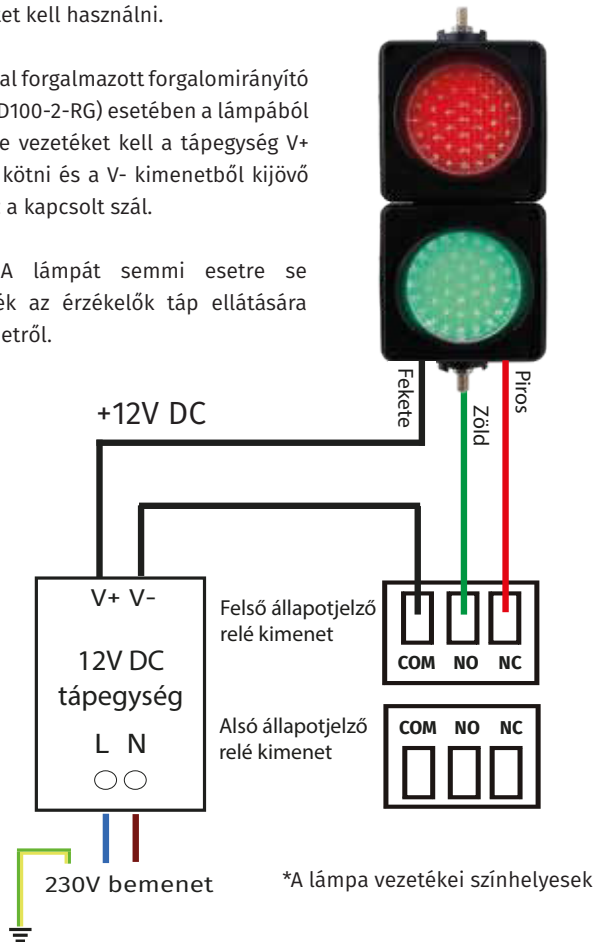


Szemafor bekötése

A szemafor bekötése megegyezik a LED bekötésével. Amennyiben azt szeretnék, hogy a forgalimirányító szemafor a sorompó karjának függőleges állásában váltson színt (pirosról zöldre), akkor a felső állapotjelző relékimenetet kell használni.

A cégünk által forgalmazott forgalimirányító lámpa (AK-JD100-2-RG) esetében a lámpából kijövő fekete vezetékét kell a tápegység V+ kimenetére kötni és a V- kimenetből kijövő vezeték lesz a kapcsolt szál.

FIGYELEM! A lámpát semmi esetre se üzemeltessék az érzékelők táp ellátására szánt kimenetről.



*A lámpa vezetékai színhelyesek

Működésjelző és lámpa bekötése

Cégünk által forgalmazott (BXB-FL12265LED(ANT)) működésjelző lámpát az alsó állapotjelző relé kimenetre érdemes kötni.

Ebben az esetben a működésjelző lámpa mindaddig villog/világít amíg a sorompó karjamozgásban van, és a nyitás után újra el nem éri a vízszintes végállást.

FIGYELEM! A lámpát semmi esetre se üzemeltessék az érzékelők táp ellátására szánt kimenetről.

