



DX439-TD4

V-tek beltéri egység

Kép



YLI SIKMAGNESEK
C.: 1102 Budapest Hölggy utca 50/b
T.: +36 1 406 98 08
W.: www.yli.hu

Leírás

A V-Tek kaputelefonok ideális és esztétikus megoldást nyújtanak. Szerelésük, és bekötésük rendkívül egyszerű, mindössze kéteres vezeték szükséges az egységek összekötéséhez.

A DX439-TD4 egy esztétikus, műanyag házas, fehér beltéri egység színes érintésérzékeny LCD kijelzővel és érintésérzékeny nyomógombokkal Wifire való csatlakozással.

Tulajdonságok

- Kivitel: Műanyag
- Kijelző: 4,3 inches LCD
- Szerelés: Falra szerelhető

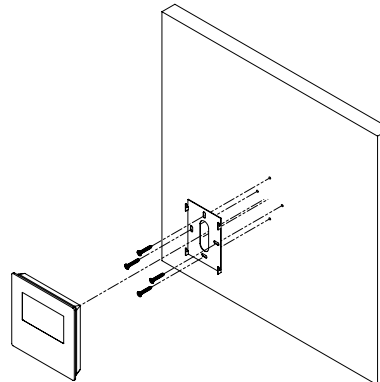
Specifikáció

- Tápfeszültség: 20-28V DC
- Maximális áremfelvétel: 240 mA
- Kijelző felbontás: 480 x 272 px
- Video jel: 1Vp-p, 75ohm, CCIR
- Vezetékezés: 2easy két vezetékes
- Méretek: 145mmx145mmx23mm

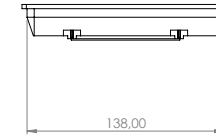
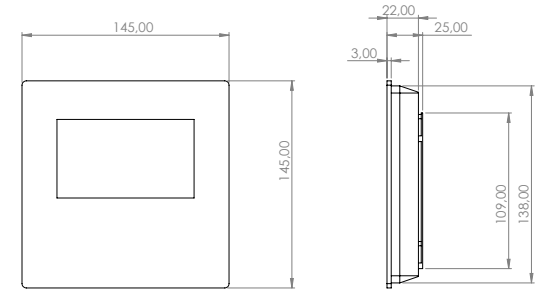
Működés

A beltéri egység működése rendkívül egyszerű. Legfőbb működési mód, amikor felcsengetés történik. Ebben az esetben a készülék megjeleníti a kültéri egység képét, illetve hangjelzéssel figyelmeztet. Ebben az esetben a hívás felvételét a bal szélső gombbal tudjuk megtenni. Amennyiben szeretnénk kinyitni a kültéri egységre kötött ajtót, a jobb oldali gombbal tehetjük meg. A készülék alkalmas még kitekintésre is, ezt nyugalmi állapotban a képernyőn található Monitor ikonnal tehetjük meg. Ebben az esetben csak képi megjelenítés lehetséges, hang kommunikáció nincs. Amennyiben a rendszer foglalt (valaki más használja a kitekintést, illetve felcsengetés történik) a funkció nem elérhető. A készülék képes intercom funkcióra is (beltéri egységek közötti hang kommunikáció) ennek a funkciónak a részletezését lentebb olvashatjuk. A készülék képes Wifi hálózatra való csatlakozásra is, mellyel újabb funkciókra lesz alkalmas a készülék.

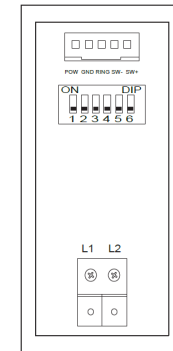
Felszerelés



Műszaki rajz



Bekötés



- L1-L2: Busz vonal
- POW-GND: 12-16V feszültséget ad ki.
- GND-RING: Buzzer funkció (becsengetés esetén 3 másodpercre 12V feszültséget ad ki)
- SW+~SW-: Csengő funkció (rövidzár esetén a beltéri monitoron becsengetés történik)
- DIP1~DIP2: A beltéri egység címét tudjuk beállítani
- DIP6: Videó impedancia kapcsoló (akkor kell ON állásba kapcsolni, ha a buszvonalon ez a beltéri egység az utolsó)

DX439-TD4
V-tek beltéri egység
ADATLAP



Címzés beállítása

Azért, hogy a rendszerben található egységek beazonosíthatóak legyenek és tudjanak egymással kommunikálni meg kell címezni őket. Ez vagy szoftveresen, vagy hardveresen történhet. A DT17S-D7 esetében ez hardveresen DIP kapcsolók segítségével történhet. A kapcsolók bineáris számrendszer szerint működnek. Íme a lehetséges címek beállításai.

Bit state	User Code	Bit state	User Code	Bit state	User Code
	Code=1		Code=12		Code=23
	Code=2		Code=13		Code=24
	Code=3		Code=14		Code=25
	Code=4		Code=15		Code=26
	Code=5		Code=16		Code=27
	Code=6		Code=17		Code=28
	Code=7		Code=18		Code=29
	Code=8		Code=19		Code=30
	Code=9		Code=20		Code=31
	Code=10		Code=21		Code=32
	Code=11		Code=22		

Az utolsó, hatodik, DIP kapcsoló nem a címzésben segít. Csak akkor állítsuk ON állásba, ha a beltéri egység a buszvonalon legvégén található.

Rendszer kábelezése

A 2Easy kaputelefon rendszer hibátlan működéséhez 1 db CAT6E csavart érpár szükséges. Az ereket duplázni nem szabad!

A beltéri egység érintőkijelzőjének köszönhetően az intercom funkciója igen egyszerű. Egy funkción belül van lehetőségünk az Intercom, az Innercom illetve a a Porta készülék hívására is. A funkció eléréséhez az első lépés, hogy a kijelzőn érintsük meg, az Intercom ikont. Ekkor több opcióból választhatunk. Itt dönthetjük el, hogy milyen hívást szeretnénk indítani.



Memória

A rendszerben lehetséges a nem fogadott hívások visszanezésére video vagy kép anyag segítségével. A rögzített hívások visszajátszására illetve kezelésére a következő módon van lehetőség. A kijelzőn érintsük meg a Call Record ikont, majd a következő képernyőn kiválaszthatjuk dátum és időpont alapján a visszajátszani kívánt felvételt.



Hívás átirányítás:

A rendszerben lehetséges a nem fogadott hívások átirányítása mobil telefonra applikáció segítségével. Az átirányításnak 5 lehetséges módja van:

- Normal Use: Nincs átirányítás
- No Distrub 8H: 8 órán keresztül a beltéri egység hívása nem lehetséges
- No Distrub: A beltéri egység hívása tiltva van.
- Divert Call If No Answer: Amennyiben a felcsengetésre 30 másodpercen belül nem érkezik válasz a beltéri egység a hívást automatikusan átirányítja.
- Divert Call Always: A beltéri egységnél nem lehetséges a hívés kezelése. Az átirányítás azonnal automatikusan megtörténik.

Ez az 5 funkció beállítása az alábbi módon történhet:



Beállítások

A DX471-TD7 beállításait a fogaskerék ikon megérintésével tudjuk elérni. Ezen belül igen sok lehetőségünk van.

Call Tune

Itt tudjuk beállítani a különböző csengőhangokat. mint például 1-4 ajtók bencsengetése, ajtócsengő hang, épületen belüli hívás hang, lakáson belüli hívás hang, és a portés készülék hívó hangja.

General

Itt lehetséges beállítani a helyes dátumot és időt, a nyelvet, a monitor kikapcsolásának idejét, képernyőmentést lehet készíteni, le lehet kérdezni az SD kártya adatait, felvételeket lehet rá másolni, szoftvert frissíteni, illetve itt tudjuk a beltéri egységet visszaállítani gyári beállításokra.

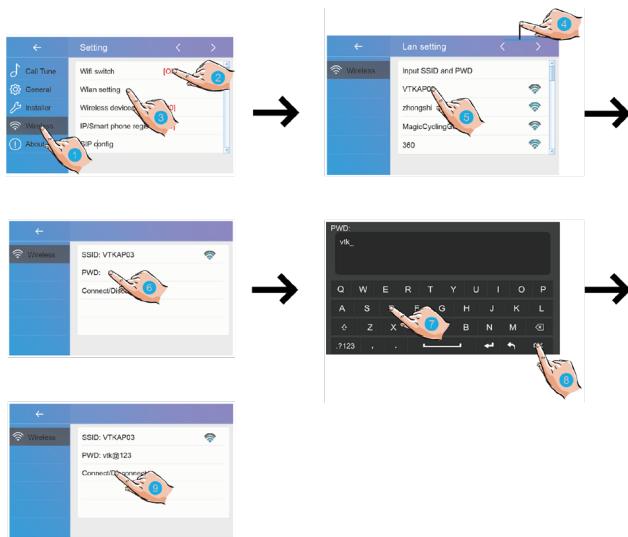
Installer setting

Itt tudjuk ellenőrizni az eszköz címét, tudjuk aktiválni az Intercom funkciót, és szoftvert lehet frissíteni.



Wifi beállítása

A DX471-TD7 egyik legfontosabb funkciója, hogy az internetre való csatlakozáshoz nincs feltétlenül szükség a DT-IPG(V3) modulra. Ha felcsatlakoztunk a Wifi hálózatra, amelyen van internet elérés is, alkalmassá válik a készülék az applikációból való elérésre, illetve tudunk rá másodlagos monitort(WS439-TD4) illeszteni. Ez egy olyan készülék aminek csak tápfeszültséget kell adni, és nem kell vezetékien összeköttesben lennia a komplett kaputelefon rendszerrel. A kapcsolatot szintén Wifi hálózaton hozza létre. Első lépés a Wifi beállítása melyet a következő módon tudunk elvégezni.



- A Wireless beállítások menüpontban aktiváljuk a Wifi-t.
- A Wifi config menüponton belül ki tudjuk választani, hogy a közelben található Wifi hálózatok közül melyikre szeretnénk felcsatlakozni.
- A megjelenő képernyőn a PWD menüpont után megjelenő képernyőn be kell írni a Wifi hálózat jelszavát, majd az OK gombbal engedélyezzük.
- Connect/Disconnect gombbal csatlakozik a beltéri egység a hálózatra.

VDP connect applikáció

A 2Easy applikáció alkalmas arra, hogy ha a rendszerünk és a mobiltelefonunk is csatlakozik az internetre, akkor a világ bármely pontján kezelhetjük a kaputelefonunkat. A beltéri egységet kétféle képpen tudjuk beállítani. Az egyik amikor a készülék automatikusan azonnal átirányítja a hívást az applikációnak, illetve amikor a készülék 30 másodperc csörgés után irányít át. Ezt a funkciót a beltéri egységben tudjuk beállítani. Az rendszer regisztrálása az alkalmazásba rendkívül egyszerű.

ALKALMAZÁS BEÁLLÍTÁSA

Elsőnek tölts le az alábbi QR kód segítségével a VDP Connect applikációt.

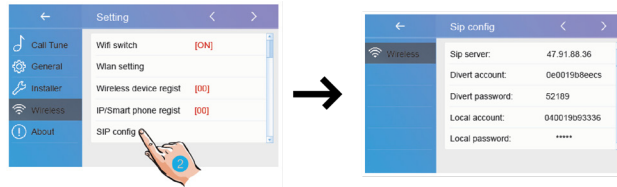
IOS



ANDROID



Az applikáció elindítása után be kell olvasnunk a beltéri egységben található SIP config QR-kódot (Settings -> Wifi ikon -> SIP config), ha nincs ilyen, akkor ki kell töltenünk a megfelelő adatokat, amiket a beltéri egységen ugyanezen a helyen találhatunk (Wireless menüpontban belül a SIP config menüpontban).



Az appon belül bökjünk a bal felső sarokban található menü ikonra (négy vízszintes vonal) majd Settings menüpont és deaktiváljuk az Allow IPv6 lehetőséget. Ezután a menün belül bökjünk a Fiók menüpontra. Ott a QR kód olvasó ikonra bökve olvasható a kód.



Ezután lépünk ki a menüből a visszanyíl segítségével, és láthatjuk a bal felső sarokban található zöld pötty mellett a "csatlakoztatva"/"connected" feliratot, mely azt jelenti, hogy a rendszer sikeresen telepítve lett az applikációba. Ezek után elérhetővé válik az átirányítás funkció.