

# SPEEDFACE-X-TD

Maszkérzékelős arc- és tenyérfelismerős, valamint ujjnyomat olvasós testhőmérséklet érzékelő

## Kép



## Leírás

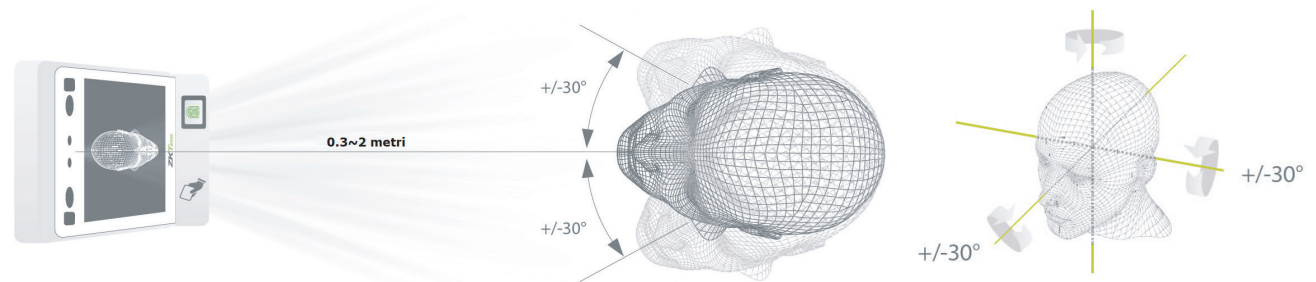
A SPEEDFACE-V5L-TD egy korszerű beléptető rendszer, arc- és tenyérfelismerővel, valamint ujjnyomat olvasóval és maszk ellenőrzéssel. Az eszközön futó fejlett arcfelismerő algoritmus lehetővé teszi a maszkfelismerő funkciót, továbbá képes a testhőmérséklet detektálására is, mindezt rendkívül gyorsan (<1 mp), és nagy pontossággal, ezzel eleget téve a higiéniai elvárásoknak. A tenyérfelismerés hibás riasztási arány (FAR) kevesebb mint 0.01%, míg a hibás elutasítási arány (FPP) 1% alatt van.

Az 5 hüvelykes színes IPS LCD érintőképernyő és az új firmware, valamint a rendkívül barátságos menü lehetővé teszi a berendezés egyszerű használatát olyan műveletekhez, mint például a felhasználói menedzsment, a beléptető rendszer paramétereinek beállítása, a jelentések lekérdezése stb. A berendezés audio riasztásokat és utasításokat ad, valamint statisztikákat, jelentéseket és nyilvántartásokat tárol a mért rendellenes hőmérsékletről.

## Tulajdonságok

- Kompatibilis a ZKBioAcces, ZKBioSecurity szoftverekkel
- 5"-es nagy fényerősségű IPS LCD érintőképernyő, amely nagy láthatóságot biztosít erős fényben
- 2 MP CMOS kamera WDR támogatással
- SilkID ujjnyomat olvasó
- LED éjszakai megvilágításhoz (állítható)
- Távolságerzékelő (2,5m)
- Mágneses tamperkapcsoló
- Arc-, tenyér-, maszkfelismerés, ujjnyomat olvasó
- bazege≤1 másodperces válaszidő
- Képes kivédeni a 2D és 3D-s megtévesztéseket, legyen az nyomtatott fotó, videó vagy maszk
- Érintésmentes testhőmérséklet mérés
- A hőmérséklet mérési tartománya 34 ° C - 45 ° C
- Pontosság ± 0,3 ° C
- Mérési távolság 30 ~ 50cm
- Magas testhőmérséklet mérése esetén hangjelzés
- Modern, felhasználó barát és interaktív grafikus felület
- Egyszerű telepítés és beállítás
- Falra is szerelhető
- Beltéri használatra, állandó hőmérsékleten, erős légáram nélkül, közvetlen napfénytől védve javasoljuk
- Eseményfotók rögzítése

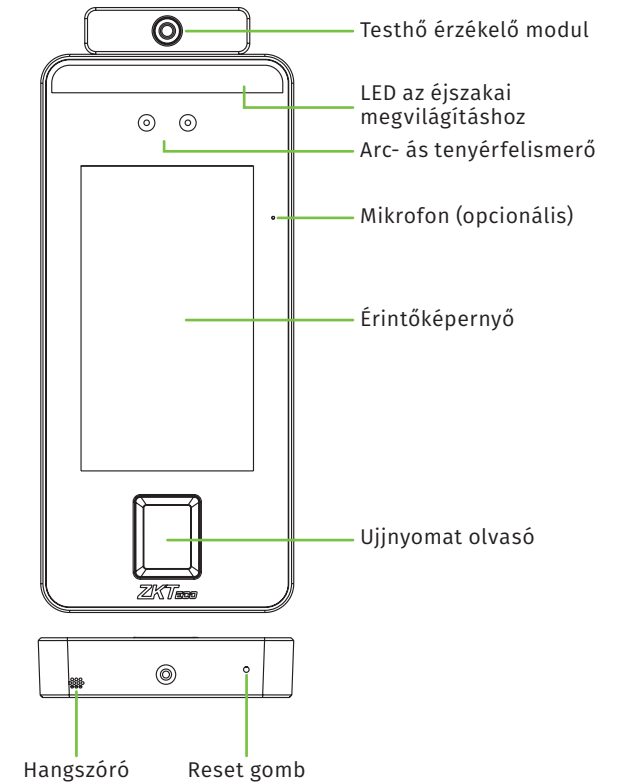
## Tulajdonságok



### \*Figyelem:

- A védőmaszk miatt az arc alapú azonosítási hiba növekedhet. Ajánlatos ellenőrizni azon belépő személyek tenyerét akik védőmaszkot viselnek.
- Ajánlott beltéri telepítésre, közvetlen napsugárzástól védett, erős légáramtól mentes területeken.
- A hőmérséklet-mérési adatok csak referenciaként szolgálnak, nem orvosi felhasználásra.

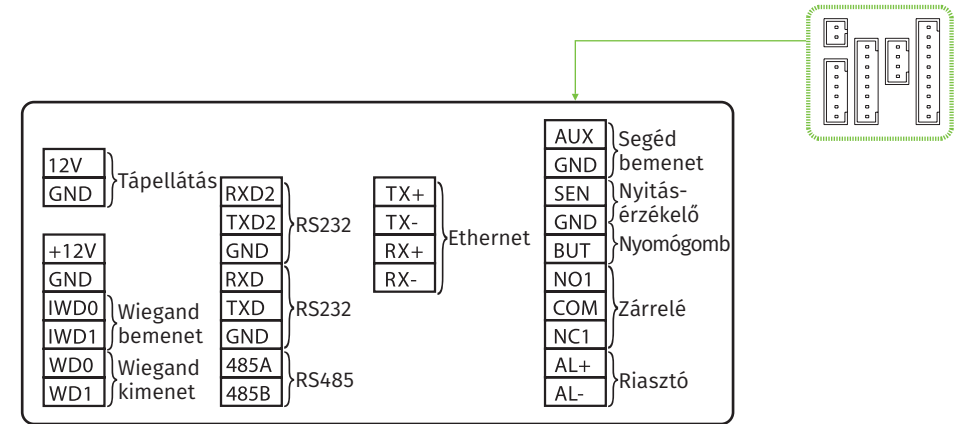
## Az eszköz részei



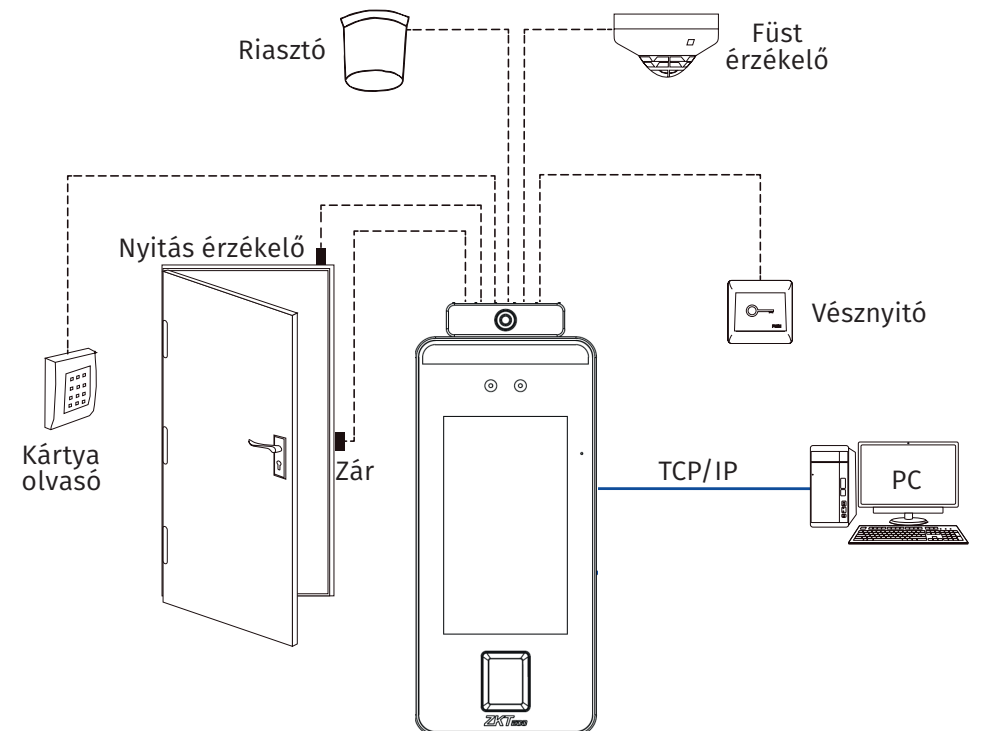
## Specifikációk

Kapacitás	
Felhasználók száma	10.000
Arcképek	6.000
Ujjnyomat	6.000
Tenyér	3.000
Felhasználói képek	6.000
Feketelistás képek	500
ATT képek	750
Eseménynapló	200.000
Egészségügyi védelmi intézkedések	
Testhőmérséklet mérés	Van
Maszk felismerés	Van
Mérési távolság	30 ~ 50cm
Pontosság	±0.3°C
Mérési tartomány	34°C ~ 45°C
Válaszidő	≤1
Csatlakoztatható interfészek	
Relé kimenet	NO-COM-NC, max. 2A/30V DC
riasztó kimenet	Van
Vésznyitó / ajtóérzékelő	Van
Segédolvasó bemenet	Van
Kommunikáció	
Kommunikáció	TCP/IP, Wiegand BE/KI, RS485, RS232
Általános	
Tápfeszültség / Áramfelvétel	12V DC/3A
Processzor	900MHz Dual Core AI CPU
Operációs rendszer	Linux
Kijelző	5", nagy megvilágítású, érintős
Memória	512Mb RAM, 8Gb Flash
Kamera	2MP CMOS, WDR támogatással
Biometrikus algoritmusok	ZKFace v5.8, ZKFinger v10.0, ZKPalm v12.0
Működési hőmérséklet	16°C ~ 32°C
Páratartalom tűrés	10% ~ 93%
Méret	220 × 92 × 22,5 mm
Kívitel / Súly	Alumínium / 1,15 kg

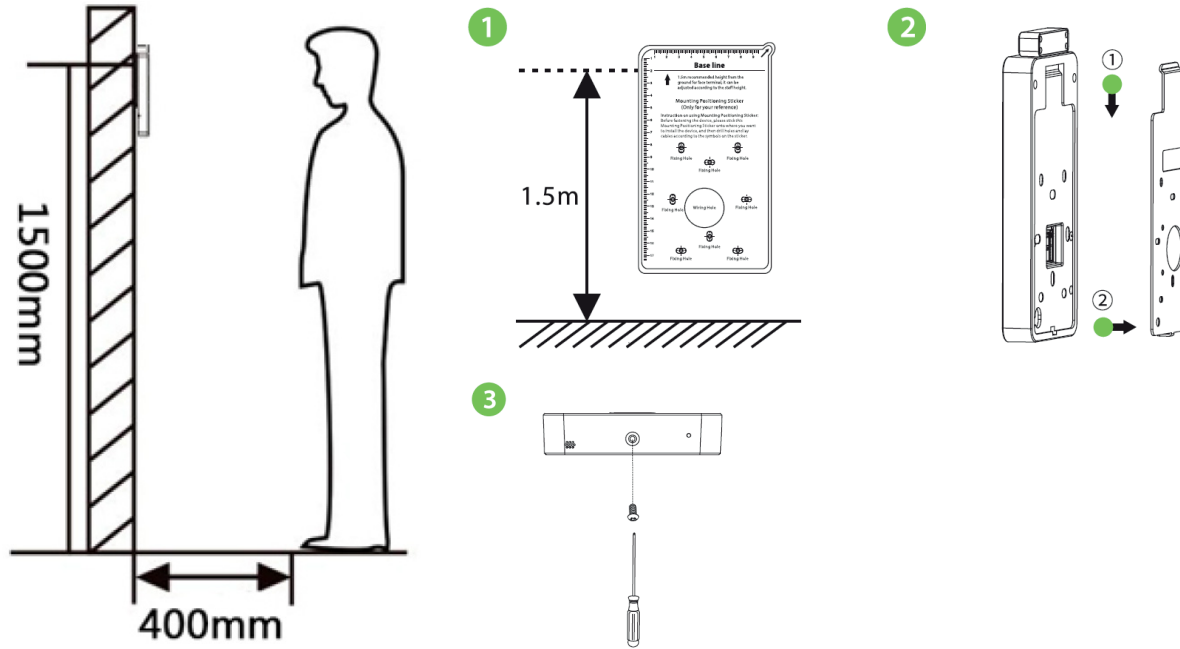
## Vezetékek



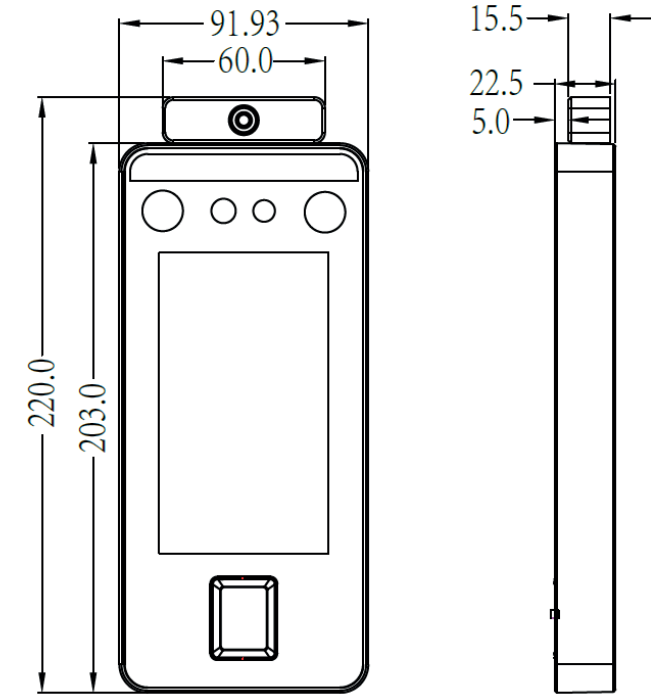
## Alkalmazás



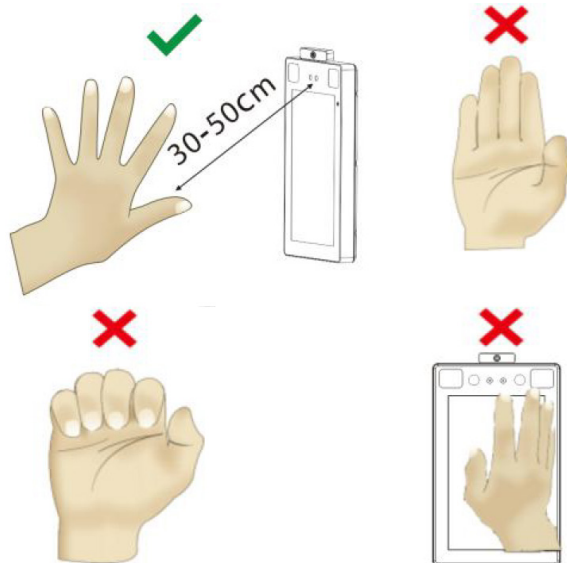
## Telepítés



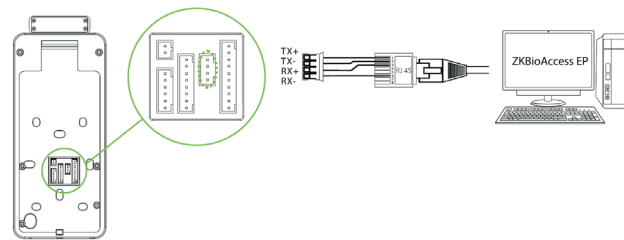
## Méretetek



## A tenyér elhelyezése

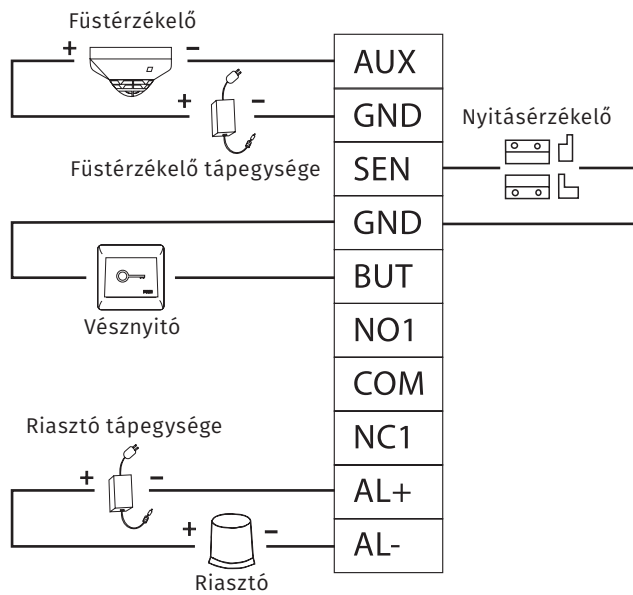


## Összeköttetés PC-vel

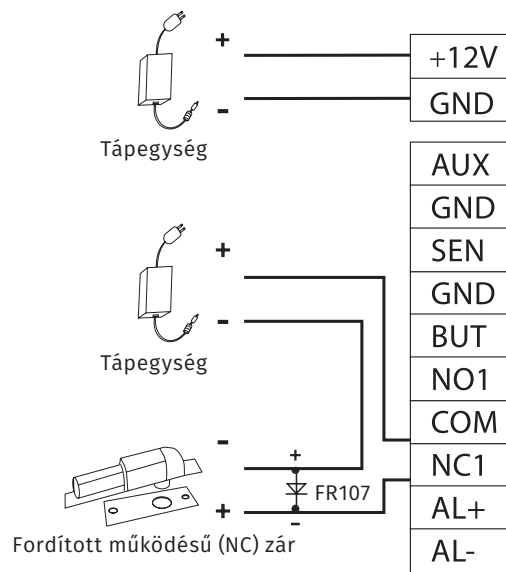


Gyári IP cím: 192.168.1.201  
Alhálózati maszk: 255.255.255.0

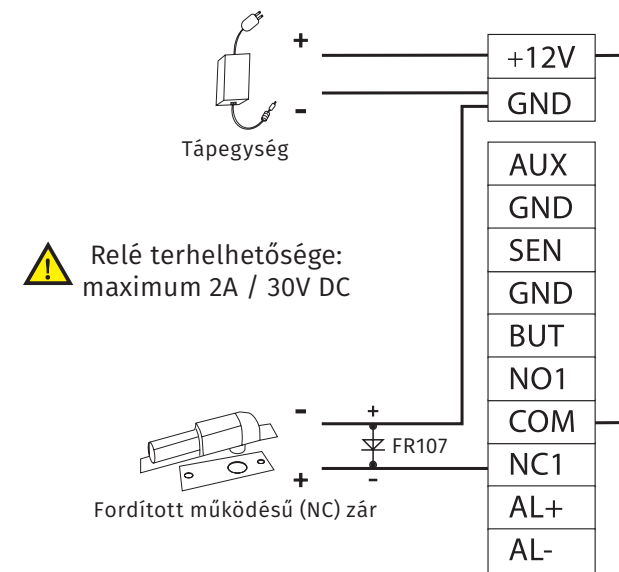
## Nyitásérzékelő, vésznyitó, riasztó



## Elektromos zár bekötése saját tápról



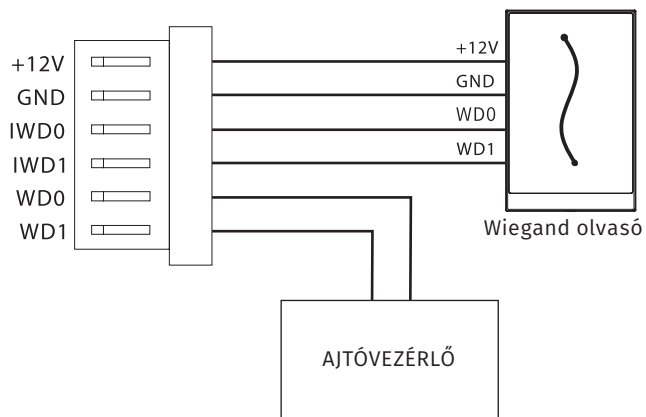
## Elektromos zár bekötése közös tápról



⚠ Relé terhelhetősége: maximum 2A / 30V DC

⚠ Figyeljen oda a helyes polaritásra!

## Wiegand segédolvasó be és kimenetek



## RS485/RS232 olvasó csatlakoztatása

