



YD-602L

Ajtótartó mágnes

Kép



YLI SIMAGNESEK
C.: 1102 Budapest Hölggy utca 50/b
T.: +36 1 406 98 07
W.: www.yli.hu

YD-602L
Ajtótartó mágnes
ADATLAP

Leírás

Az ajtótartó kerek elektromágnesek, nyitott állapotban tartják az ajtót, míg nem kap egy vezérlést (pl.: tűzjelzés esetén). Ekkor a mágnes elengedi az ajtót, így az becsukódik. Ideális tűzjelző rendszerekhez. Könnyű szerelése és bekötése. Az YD-602L egy állítható feszültségigényű kerek mágnes 180kg tartóerővel esztétikus fém házban.

Tulajdonságok

•Állíthatóság:	Nem
•Állítható tápigény:	Igen
•Vésznyitó gomb:	Van

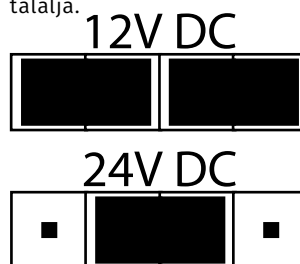
Specifikáció

•Tápfeszültség:	12/24V DC
•Áramfelvétel:	240mA(12V DC) 120mA (24V DC)
•Tartóerő:	180kg
•Súly:	1,6kg
•Mágnes mérete:	114x90x90mm
•Mágnes átmérője:	68mm
•Ellendarab mérete:	45,5x75x75mm

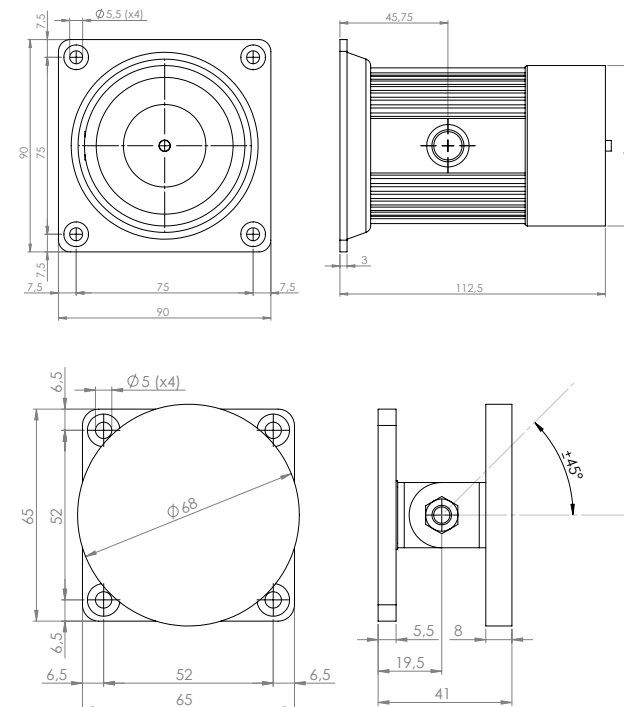
Bekötés

Az eszköz alján található lyukon keresztül tudja kihúzni a vezetéket, és rajta a panelt. A panel sorkapcsába kell bekötni a tápfeszültséget polaritáshelyesen.

A tápfeszültség meghatározásához a jumperek nyújtanak segítséget. Ezeknek a beállítását a lentebb látható képen találja.



Méretrajz



Szerelési rajz

