



YX-300B

Kulcsos megszakító LED-es nyomógombbal - EUROPROFIL - NO

Kép



YLI SIMAGNESEK
C.: 1102 Budapest Hölgý utca 50/b
T.: +36-1-406-9808
W.: www.yli.hu

Leírás

Az YX-300B egy zárbetétes kapcsoló LED-es nyomógombbal. Ideális megoldás normál működésű (feszültségre záró) elektromos zárok nyomógombbal vagy zárbetéttel történő vezérlésére.

A zárbetét nyelvének elforgatása esetén kapcsolja a mikrokapcsolót (rövidre zárja az NO/COM lábakat). A mikrokapcsoló rendelkezik NO/NC/COM kimenetekkel, maximális terhelhetősége 2A 48 V DC.

Tulajdonságok

- Anyag: Fém
- Szerelés: Süllyesztett
- Nyitás: **NO zárok (nyomógomb/zárbetét)**
NC zár (CSAK zárbetét)
- Kimenetek: Relés száraz kontakt (NO/NC)

Specifikáció

- Maximális terhelhetőség: 2A @ 48V
- Pajzs mérete: 122 x 36 x 1,5 mm
- Mélység: 35 mm

Bekötés

A kapcsolónak 4 vezetéke van, amiből 2 a mikrokapcsolóhoz van forrasztva. A LED tápellátása a piros és a fekete vezetékeken keresztül történik.

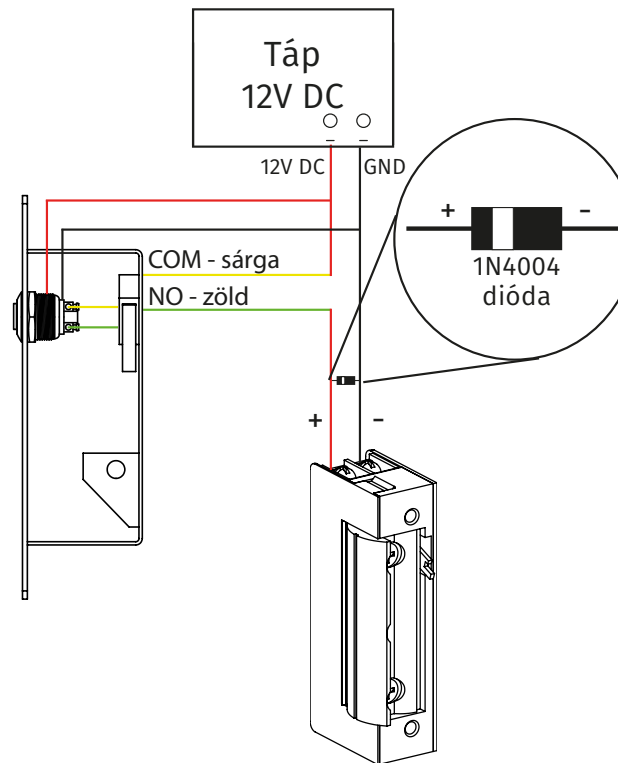
- Sárga COM
- Zöld NO
- Fekete NC (gyárilag nincs bekötve)

FONTOS! A piros és a fekete vezetékek a LED tápellátását látják el. Szigorúan csak 12 V DC-t kaphat.

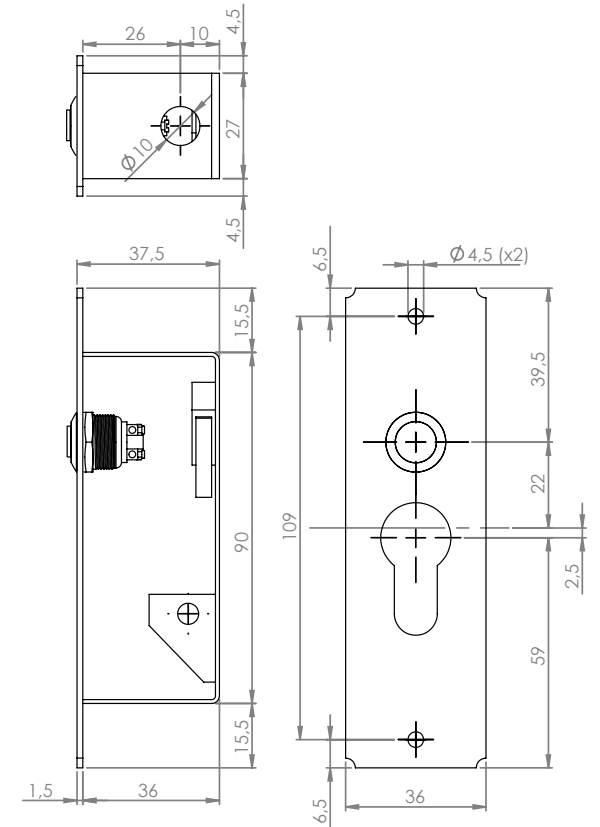
- Piros +12 V DC
- Fekete GND

A nyomógomb csak az NO/COM lábakat tudja vezérelni.

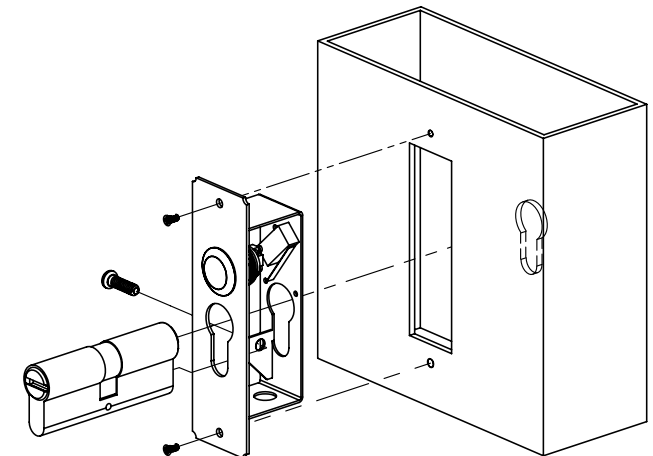
Bekötési ábra



Méretrajz



Szerelési rajz



YX-300B
Zárbetétes kapcsoló
LED-es nyomógombbal
ADATLAP