



# YX-300T

Kulcsos megszakító nyomógombbal - időzítéssel - NC -

## Kép



YLI SIMAGNESEK  
C.: 1102 Budapest Hölgý utca 50/b  
T.: +36-1-406-9808  
W.: www.yli.hu

YX-300T  
Zárbetétes kapcsoló  
fém nyomógombbal - időzítéssel  
ADATLAP

## Leírás

Az YX-300T egy zárbetétes kapcsoló fém nyomógombbal, és állítható időzítéssel. ideális megoldás szünetáramú (fordított működésű, NC-s) elektromos záruk áramkörének megszakítására.

Az eszköz működéséhez szükség van egy zártestre, a zártest nyelve elforgatás esetén kapcsolja a mikrokapcsolót, ami megszakítja az áramkört 4 vagy 8 másodpercig.

## Tulajdonságok

- Anyag: Fém
- Szerelés: Süllyesztett
- Kivitel: Zárbetétes, **szünetáramú zárhoz**
- Kimenetek: Relés száraz kontakt (NC)
- Nyitás: Fém nyomógomb/ kulcs

## Specifikáció

- Időzítés: jumperrel (4/8 mp)
- Pajzs mérete: 122 x 36 x 1,5 mm
- Mélység: 35 mm

## Bekötés

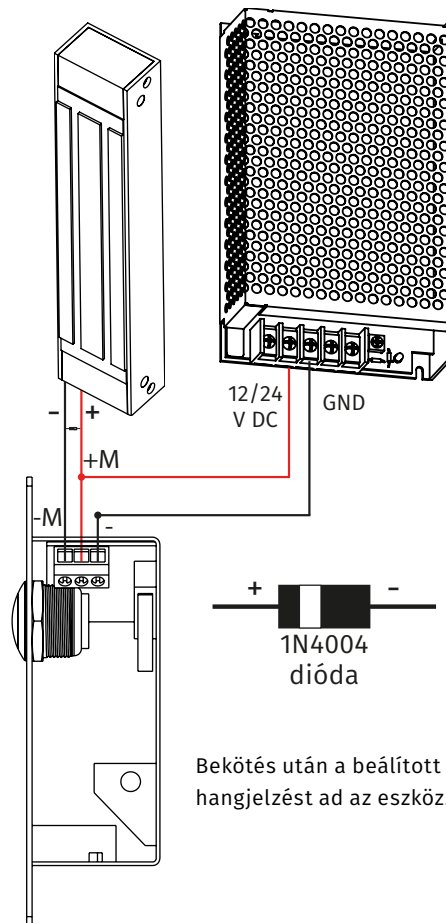
A panelen 3 bemenet látható, ide köthetőek a táp, valamint a szünetáramú elektromos zár.

- - táp GND bemenete
- +M közös táp bemenet (+12V DC)
- -M zár GND bemenete

**FONTOS!** Minden esetben először a fogyasztót kösse be, aztán a tápot! Ellenkező esetben az eszköz tönkre mehet.

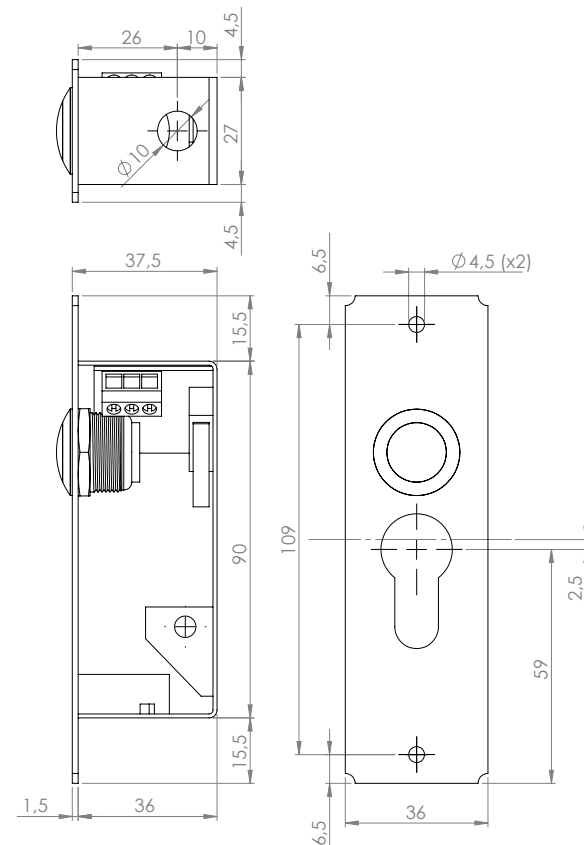
## Bekötési ábra

**FONTOS!** A síkmágnes tápellátása adott esetben történhet 12 vagy 24 V DC-ről. Mindig ellenőrizze a jumpereket vagy a bekötést.



Bekötés után a beállított ideig hangjelzést ad az eszköz.

## Méretrajz



## Szerelési rajz

