



# MM102SC

Mechanikus kódzár

## Kép



YLI SIKMAGNESEK  
C.: 1102 Budapest Hölggy utca 50/b  
T.: +36 1 406 98 07  
W.: www.yli.hu

MM102SC  
Mechanikus kódzár  
ADATLAP

## Leírás

Az MM102SC egy teljesen mechanikus kódzár reteszzárral. A csomagban található egy kültéri kódzár, egy beltéri reteszár, valamint ezeknek a kiegészítői. A zár ideális megoldás kifelé/befelé nyíló, jobbos valamint balos ajtókhöz egyaránt. A külső egység 14 gombos, ebből 1 gomb a törlő (C - Clear) gomb, a többi 13 segítségével állítható be a nyitó-kód. Esztétikus matt kivitelben.

## Csomag tartalma

• Külső, kódzár	1
• Belső reteszár	1
• Neoprén szigetelő	2
• Tengely	1
• Zárfogadó doboz	1
• Csavar	4+3
• Csipesz	1
• Tartalék reteszek	2+2
• Műanyag konzol	1

## Tulajdonságok

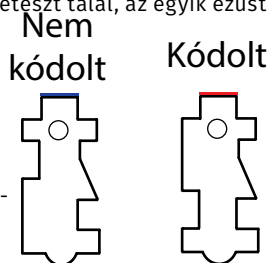
• Működési mód:	Teljesen mechanikus
• Kivitel:	Matt fém
• Külső egység:	Kódzár
• Belső egység:	Reteszár

## Specifikáció

• Nyitó kód hossza:	3-7 digit
• Belső egység mérete:	142x41x40,6 mm
• Külső egység mérete:	142x41x50,1 mm
• Retesz kinyúlása:	Max. 58 mm

## Nyitó kód megváltoztatása

A mechanikus zárnak gyári kódja van, amit egy papíron talál a csomagban. Ezt egyszerűen meg tudja változtatni, a szükséges eszközök mindössze a kódzár, a csipesz és a tartalék reteszek. Kétféle tartalék reteszt talál, az egyik ezüst színű és piros festés van a tetején, a másik arany színű kék festéssel. A piros a kódolt, a kék pedig a nem kódolt retesz. Amelyik gomb mögött piros retesz helyezkedik el, azt a kódzár nyitáshoz szükséges lesz benyomni, amelyik mögött pedig kék van, azt nem szabad benyomni.



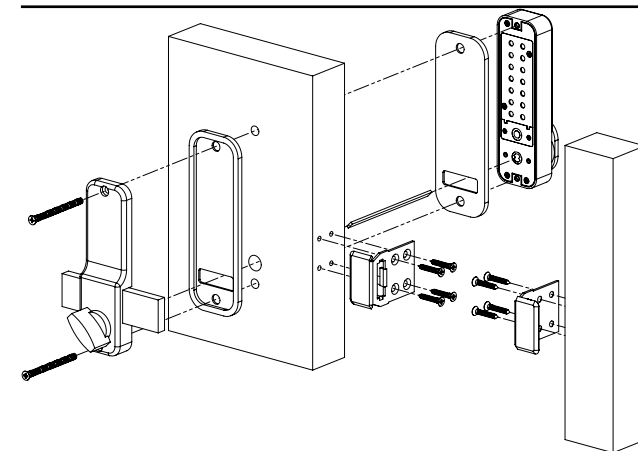
Szerelje le a kódzár hátoldalát, ehhez a két pirosra festett csavart kell kiszedni. A leszerelés után ügyeljen a rugókra. Nyomja be a "C" gombot, majd a csipesz segítségével fegye ki a kívánt gomb reteszét. Tegye be az új reteszt a kivett retesz helyére. ha a helyére került elengedheti a "C" gombot.

## Használat

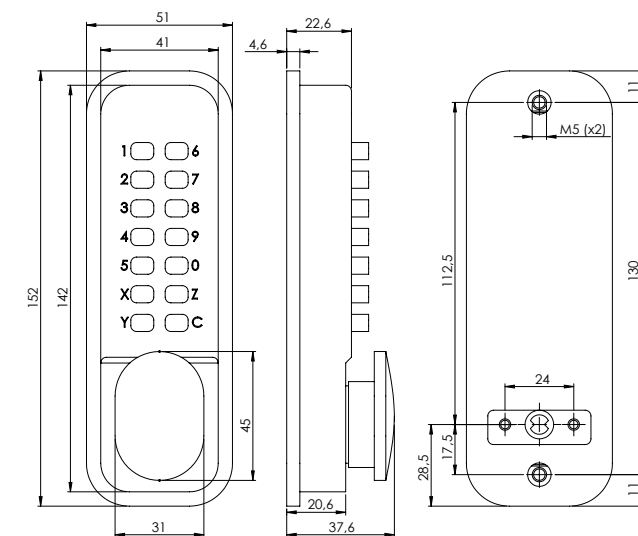
Belülről a gomb elforgatása segítségével lehet kinyitni, vagy bezárni az ajtót.

Kívülről a kód beütésével lehet nyitni. Először nyomja meg a "C" gombot, majd nyomja le egymás után a piros retesz gombokat. A sorrend nem lényeges. Amennyiben lenyomott egy nem kódolt gombot is, a "C" gombbal tudja resetelni a gombokat.

## Szerelési rajz



## Méretrajz





**YLI SIKMAGNESEK**  
C.: 1102 Budapest Hölgý utca 50/b  
T.: +36 1 406 98 07  
W.: www.yli.hu

**MM102SC**  
Mechanikus kódzár  
ADATLAP

