

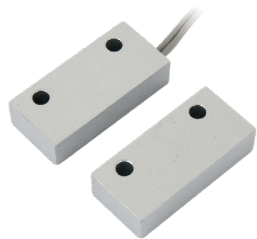


Felületre szerelhető nyitásérzékelők - Tartalomjegyzék

YLI SIKMAGNESEK
C.: 1102 Budapest Hölgý utca 50/b
T.: +36 1 797 23 79
W.: www.yli.hu

5C-51

Felületre szerelhető NC
nyitásérzékelő



5C-56

Felületre szerelhető NC
nyitásérzékelő



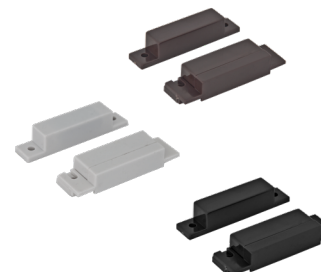
5C-59D

Felületre szerelhető NC
nyitásérzékelő



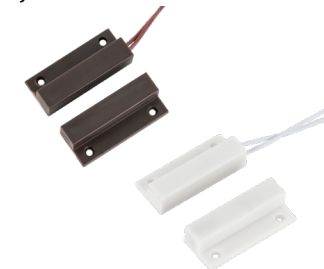
YB-31NC

Felületre szerelhető NC
nyitásérzékelő



YB-32NC

Felületre szerelhető NC
nyitásérzékelő



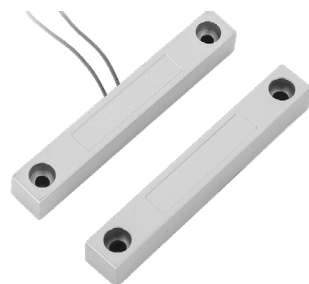
5C-55AL

Felületre szerelhető NC
nyitásérzékelő



5C-58

Felületre szerelhető NC
nyitásérzékelő



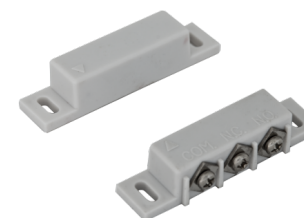
YB-39B

Felületre szerelhető NC
nyitásérzékelő



YB-31NO/NC

Felületre szerelhető NO/NC
nyitásérzékelő



YB-34NC

Felületre szerelhető NC
nyitásérzékelő



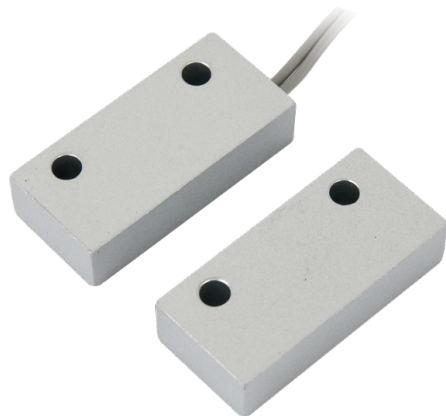
Felületre szerelhető
nyitásérzékelők
ADATLAP



5C-51

Felületre szerelhető NC nyitásérzékelő

Kép



YLI SIKMAGNESEK
C.: 1102 Budapest Hölggy utca 50/b
T.: +36 1 797 23 79
W.: www.yli.hu

Leírás

Az **5C-51** egy felületre szerelhető, kis méretű, fém nyitásérzékelő. Reed relés NC kontaktus (2 vezetékes), tehát zárt ajtó esetén ad rövidzárat. Ideális beléptető rendszerek számára az ajtóállapot visszajelzésére.

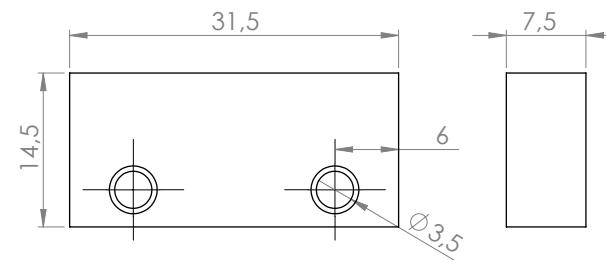
Tulajdonságok

•Kivitel:	Fém (cink ötvözet)
•Szín:	Ezüst
•Szerelés:	Felületre szerelhető
•Kimenet típusa:	NC - zárt ajtó esetén rövidzár

Specifikáció

• Méret:	32 x 14,5 x 7,5 mm
• Érzékelési távolság:	25 mm
•Érzékelő terhelhetősége:	0,5 A @ 100 V DC

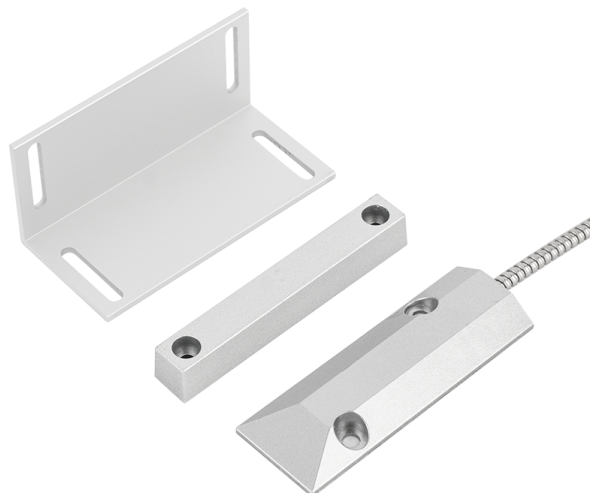
Műszaki rajz



5C-55AL

Felületre szerelhető NC nyitásérzékelő

Kép



Felületre szerelhető
nyitásérzékelők
ADATLAP

Leírás

Az **5C-55AL** egy felületre szerelhető, nagy méretű, fém nyitásérzékelő szekcionált kapukhoz. Reed relés NC kontaktus (2 vezetékes), tehát zárt ajtó esetén ad rövidzárat. Ideális beléptető rendszerek számára az ajtóállapot visszajelzésére.

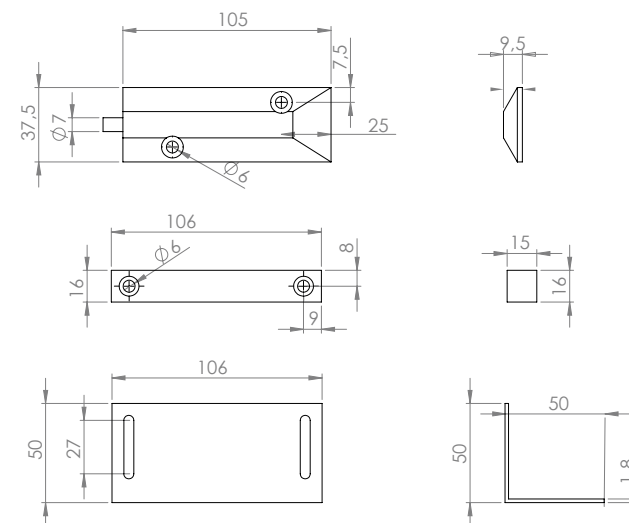
Tulajdonságok

•Kivitel:	Fém (cink ötvözet)
•Szín:	Ezüst
•Szerelés:	Felületre szerelhető
•Kimenet típusa:	NC - zárt ajtó esetén rövidzár

Specifikáció

• Méret:	105 x 16 x 10 mm
• Érzékelési távolság:	78 mm
•Érzékelő terhelhetősége:	0,5 A @ 100 V DC

Műszaki rajz





5C-56

Felületre szerelhető NC nyitásérzékelő

Kép



YLI SIKMAGNESEK
C.: 1102 Budapest Hölggy utca 50/b
T.: +36 1 797 23 79
W.: www.yli.hu

Leírás

Az **5C-56** egy felületre szerelhető, közepes méretű, fém nyitásérzékelő. Reed relés NC kontaktus (2 vezetékes), tehát zárt ajtó esetén ad rövidzárat. Ideális beléptető rendszerek számára az ajtóállapot visszajelzésére.

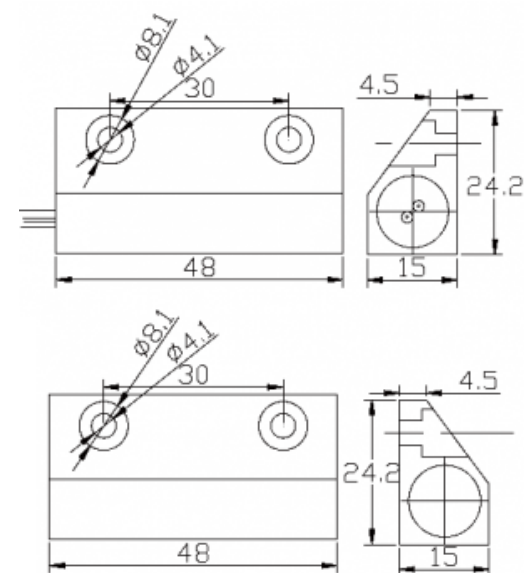
Tulajdonságok

•Kivitel:	Fém (cink ötvözet)
•Szín:	Ezüst
•Szerelés:	Felületre szerelhető
•Kimenet típusa:	NC - zárt ajtó esetén rövidzár

Specifikáció

• Méret:	48 x 24,2 x 15 mm
• Érzékelési távolság:	55 mm
•Érzékelő terhelhetősége:	0,5 A @ 100 V DC

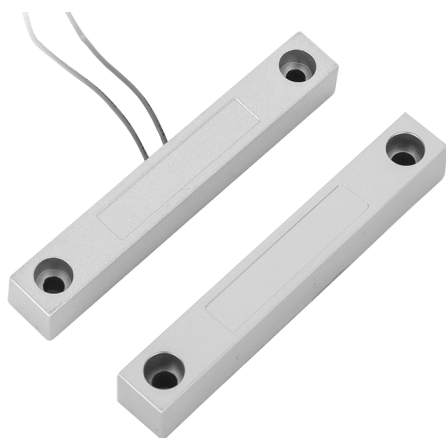
Műszaki rajz



5C-58

Felületre szerelhető NC nyitásérzékelő

Kép



Felületre szerelhető
nyitásérzékelők
ADATLAP

Leírás

Az **5C-58** egy felületre szerelhető, nagy méretű, fém nyitásérzékelő. Reed relés NC kontaktus (2 vezetékes), tehát zárt ajtó esetén ad rövidzárat. Ideális beléptető rendszerek számára az ajtóállapot visszajelzésére.

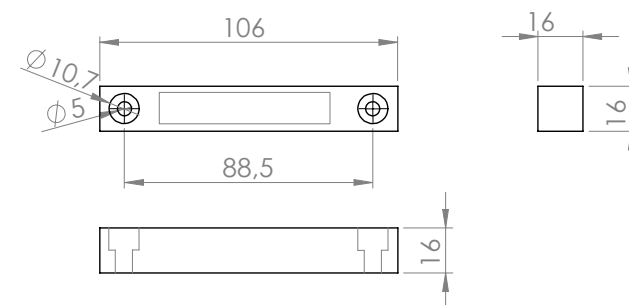
Tulajdonságok

•Kivitel:	Fém (cink ötvözet)
•Szín:	Ezüst
•Szerelés:	Felületre szerelhető
•Kimenet típusa:	NC - zárt ajtó esetén rövidzár

Specifikáció

• Méret:	106 x 16 x 16 mm
• Érzékelési távolság:	55 mm
•Érzékelő terhelhetősége:	0,5 A @ 100 V DC

Műszaki rajz





5C-59D

Felületre szerelhető NC nyitászérző

Kép



YLI SIKMAGNESEK
C.: 1102 Budapest Hölgý utca 50/b
T.: +36 1 797 23 79
W.: www.yli.hu

Leírás

Az **5C-59D** egy felületre szerelhető, nagy méretű, nyitászérző. Reed relés NC kontaktus (2 vezetékes), tehát zárt ajtó esetén ad rövidzárat. Ideális beléptető rendszerek számára az ajtóállapot visszajelzésére. Visszajelző LED-dal rendelkezik.

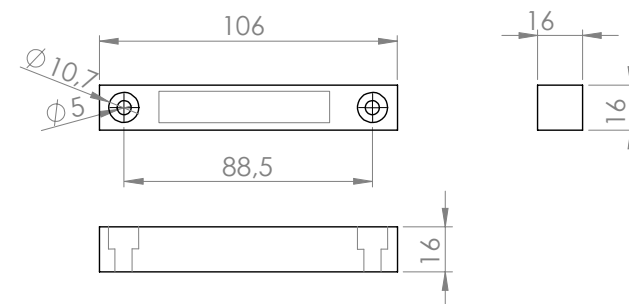
Tulajdonságok

•Kivitel:	Műanyag
•Szín:	Ezüst
•Szerelés:	Felületre szerelhető
•Kimenet típusa:	NC - zárt ajtó esetén rövidzár

Specifikáció

• Méret:	106 x 16 x 16 mm
• Érzékelési távolság:	50 mm
• Érzékelő terhelhetősége:	0,2 A @ 15V DC

Műszaki rajz



5C-59D vezeték kiosztása

—	piros - NC (szürke vezetékkel rövidre zárva)
—	szürke - 12V DC (LED pozitív táp)
—	fekete - GND

YB-39B

Felületre szerelhető NC nyitászérző

Kép



Felületre szerelhető
nyitászérzők
ADATLAP

Leírás

Az **YB-39B** egy felületre szerelhető, nagy méretű, nyitászérző. Reed relés NC kontaktus (2 vezetékes), tehát zárt ajtó esetén ad rövidzárat. Ideális beléptető rendszerek számára az ajtóállapot visszajelzésére.

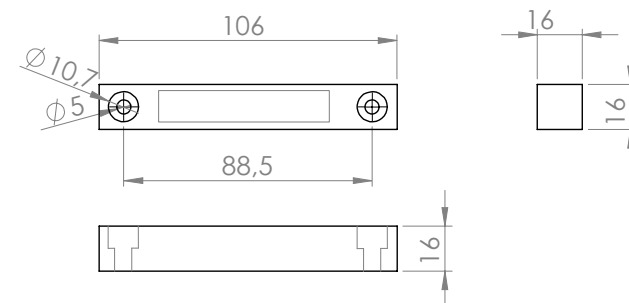
Tulajdonságok

•Kivitel:	Fém (cink ötvözet)
•Szín:	Ezüst
•Szerelés:	Felületre szerelhető
•Kimenet típusa:	NC - zárt ajtó esetén rövidzár

Specifikáció

• Méret:	106 x 16 x 16 mm
• Érzékelési távolság:	55 mm
• Érzékelő terhelhetősége:	0,5 A @ 30V DC

Műszaki rajz

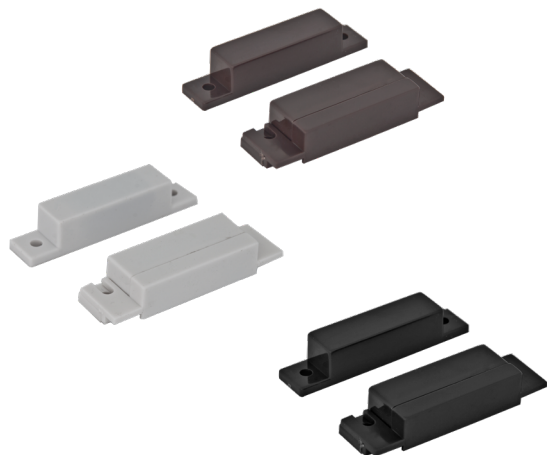




YB-31NC

Felületre szerelhető NC nyitásérzékelő

Kép



YLI SIKMAGNESEK
C.: 1102 Budapest Hölgý utca 50/b
T.: +36 1 797 23 79
W.: www.yli.hu

Leírás

Az **YB-31NC** egy felületre szerelhető, közepes méretű, műanyag nyitásérzékelő. Reed relés NC kontaktus (2 vezetékes), tehát zárt ajtó esetén ad rövidzárát. Ideális beléptető rendszerek számára az ajtóállapot visszajelzésére. Kapható barna, fehér és fekete színben.

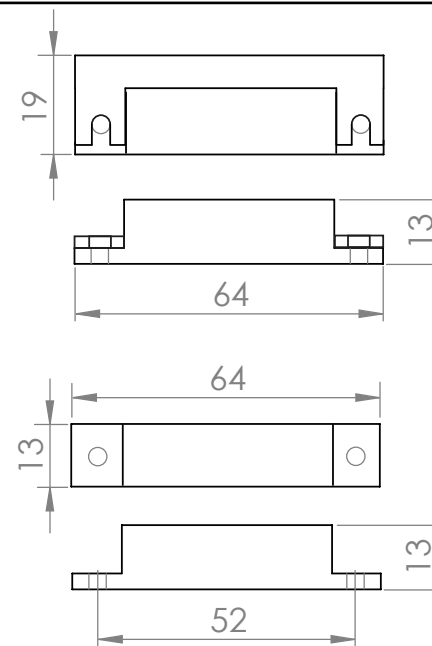
Tulajdonságok

•Kivitel:	Műanyag
•Szín:	Barna(bn), fehér(wh), fekete(bk)
•Szerelés:	Felületre szerelhető
•Kimenet típusa:	NC - zárt ajtó esetén rövidzár

Specifikáció

• Méret:	64 x 19 x 13 mm
• Érzékelési távolság:	14 mm
• Érzékelő terhelhetősége:	0,5 A @ 30 V DC

Műszaki rajz



YB-31NO/NC

Felületre szerelhető NO/NC nyitásérzékelő

Kép



Felületre szerelhető
nyitásérzékelők
ADATLAP

Leírás

Az **YB-31NO/NC** egy felületre szerelhető, közepes méretű, műanyag nyitásérzékelő. Reed relés NO/NC kontaktus (3 csavarkötéses), tehát zárt ajtó esetén levehető róla szakadás vagy rövidzár. Ideális beléptető rendszerek számára az ajtóállapot visszajelzésére.

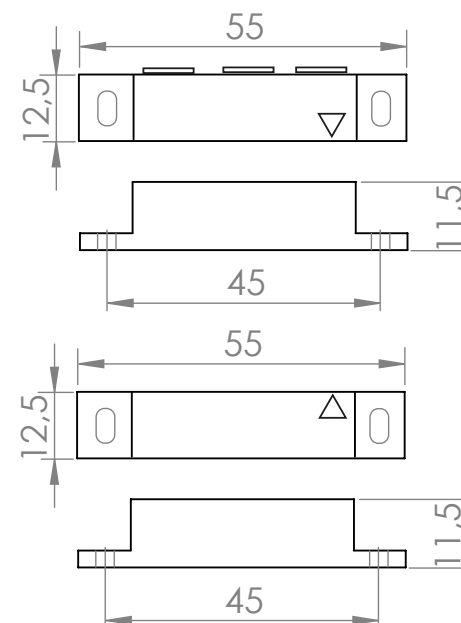
Tulajdonságok

•Kivitel:	Műanyag
•Szín:	Fehér
•Szerelés:	Felületre szerelhető
•Kimenet típusa:	NO/NC - szakadás/rövidzár

Specifikáció

• Méret:	55 x 12,5 x 11,5 mm
• Érzékelési távolság:	14 mm
• Érzékelő terhelhetősége:	0,5 A @ 30 V DC

Műszaki rajz





YB-32NC

Felületre szerelhető NC nyitásérzékelő

Kép



YLI SIKMAGNESEK
C.: 1102 Budapest Hölgý utca 50/b
T.: +36 1 797 23 79
W.: www.yli.hu

Leírás

Az **YB-32NC** egy felületre szerelhető, kis méretű, műanyag nyitásérzékelő. Reed relés NC kontaktus (2 vezetékes), tehát zárt ajtó esetén ad rövidzárat. Ideális beléptető rendszerek számára az ajtóállapot visszajelzésére.

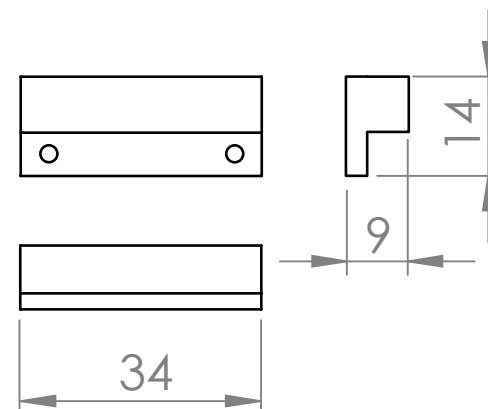
Tulajdonságok

•Kivitel:	Műanyag
•Szín:	Ezüst
•Szerelés:	Felületre szerelhető
•Kimenet típusa:	NC - zárt ajtó esetén rövidzár

Specifikáció

• Méret:	34 x 14 x 9 mm
• Érzékelési távolság:	14 mm
•Érzékelő terhelhetősége:	0,5 A @ 30 V DC

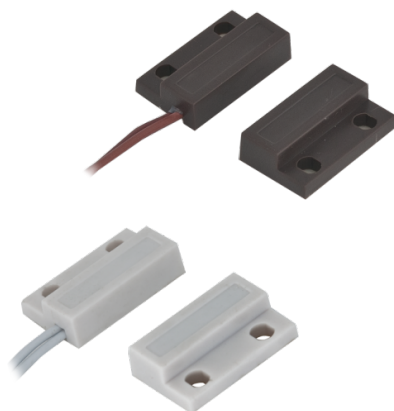
Műszaki rajz



YB-34NC

Felületre szerelhető NC nyitásérzékelő

Kép



Felületre szerelhető
nyitásérzékelők
ADATLAP

Leírás

Az **YB-34NC** egy felületre szerelhető, mini méretű, műanyag nyitásérzékelő. Reed relés NC kontaktus (2 vezetékes), tehát zárt ajtó esetén ad rövidzárat. Ideális beléptető rendszerek számára az ajtóállapot visszajelzésére.

Tulajdonságok

•Kivitel:	Műanyag
•Szín:	Ezüst
•Szerelés:	Felületre szerelhető
•Kimenet típusa:	NC - zárt ajtó esetén rövidzár

Specifikáció

• Méret:	24 x 14 x 7 mm
• Érzékelési távolság:	14 mm
•Érzékelő terhelhetősége:	0,5 A @ 30 V DC

Műszaki rajz

