



SA-SR-1

Csukássorrend szabályozó

Kép



YLI SIKMAGNESEK
C.: 1102 Budapest Hölgy utca 50/b
T.: +36 1 406 98 07
W.: www.yli.hu

ZAG-AKT-TAP-160
Ajtóki támasztó
ADATLAP

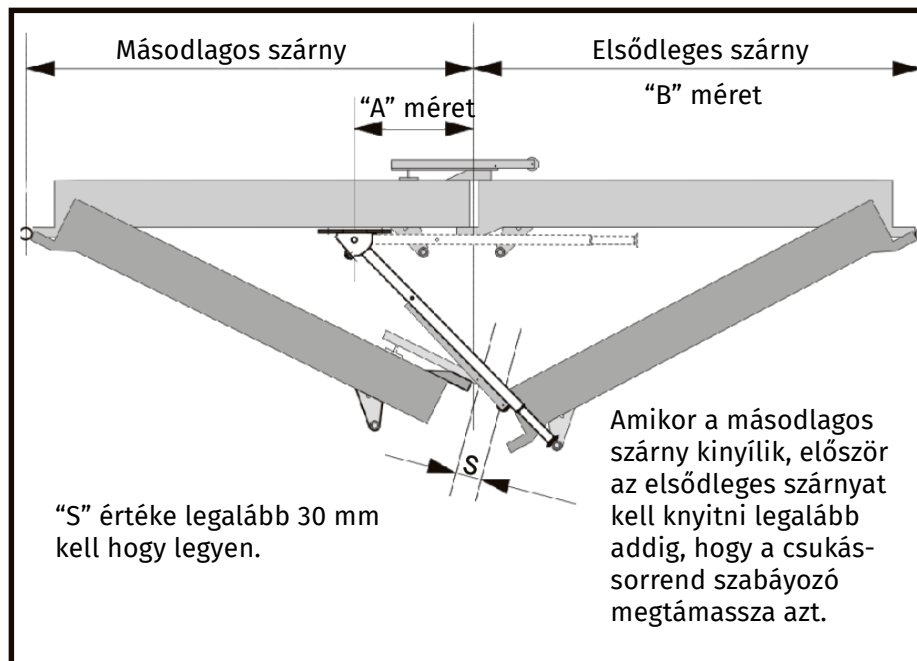
Leírás

Az SA-SR-1 egy csukássorrend szabályozó, maximálisan 200 kg vagy 1600 mm szélességű ajtólapokhoz.

Tulajdonságok

- Könnyen telepíthető
- Kültéri és beltéri ajtókhöz egyaránt ajánlott
- 50.000 sorrend szabályozási ciklusra tesztelt
- Tűzgátló-, valamint hő és füst elvezető ajtókhöz

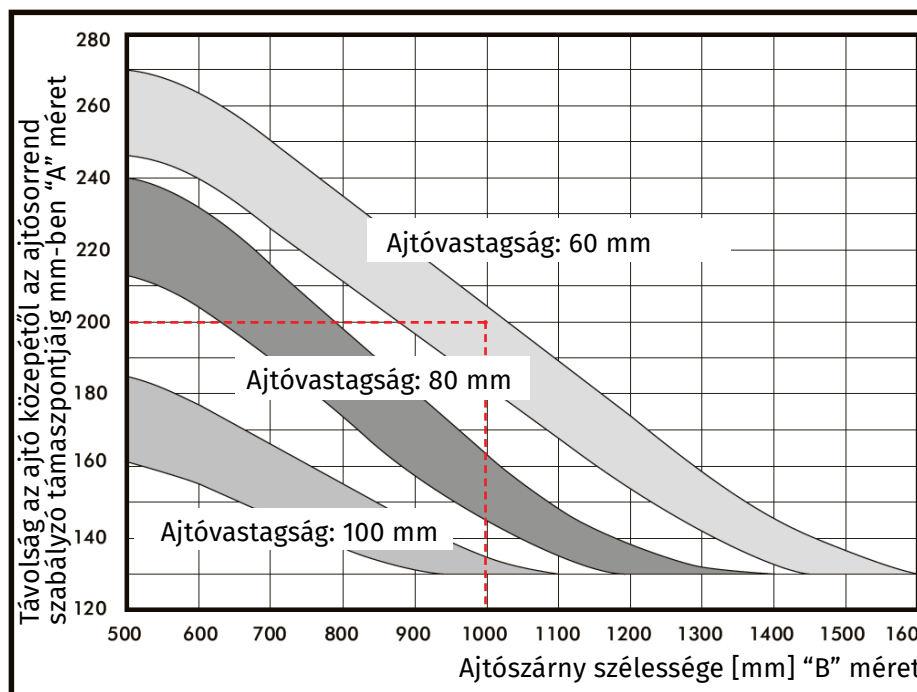
Szerelési segédlet



A “B” méret maximálisan 1600 mm lehet.

Az “A” méret meghatározásához a második ábra ad segítséget, ahol az ajtólap vastagságának és az ajtószárny szélességének függvényében meghatározható a csukássorrend szabályozó rögzítésének helye az kétszárnyú ajtó közepétől számítva.

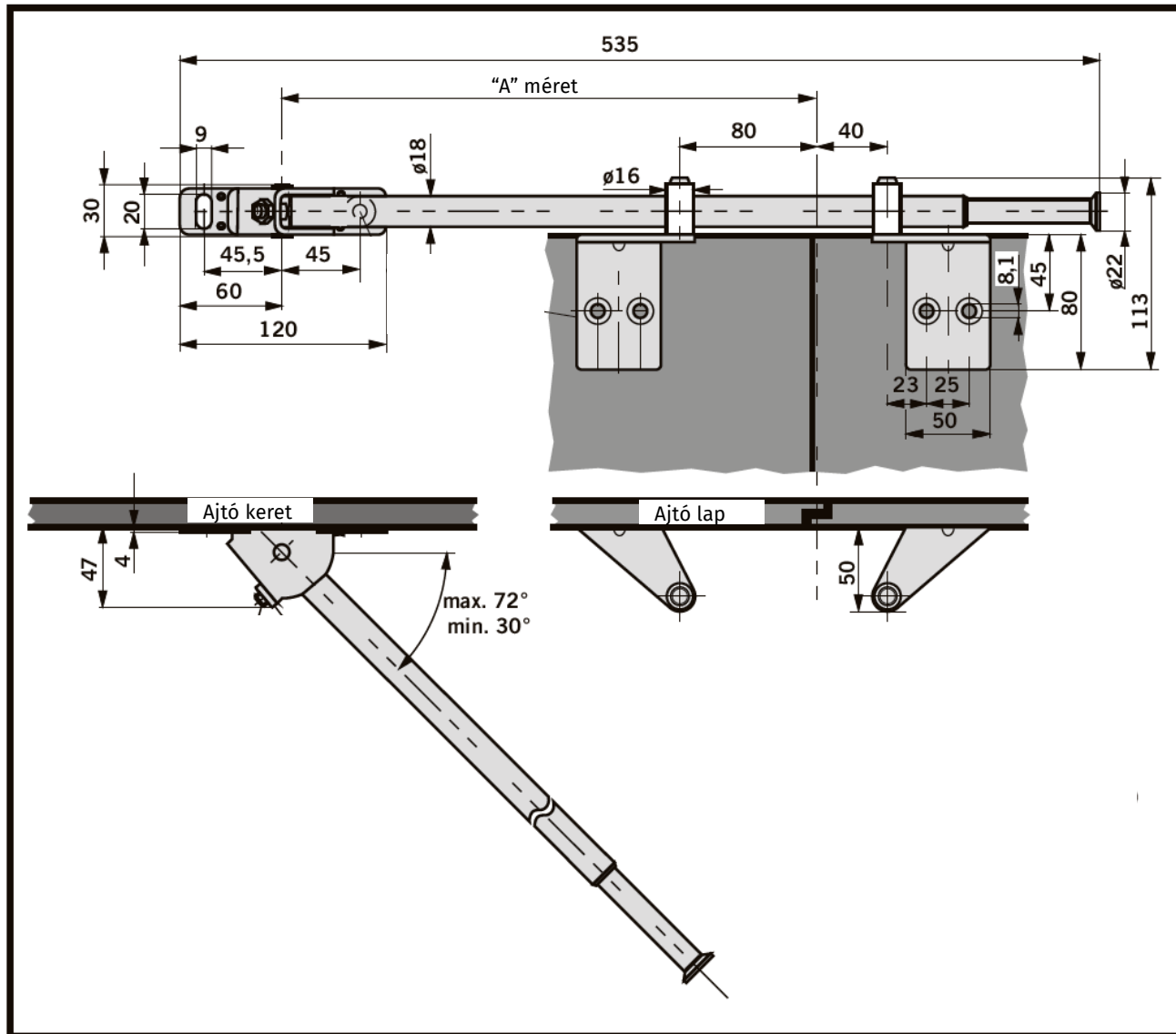
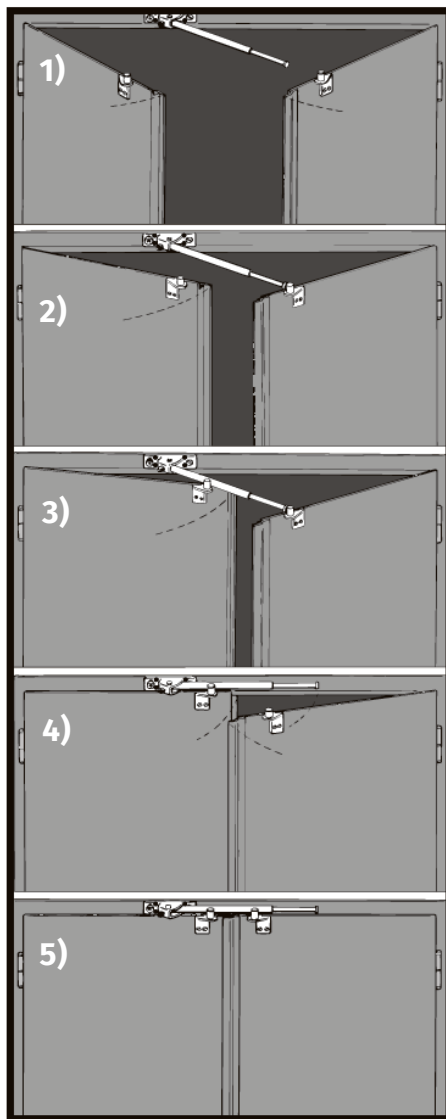
Pl.: egy 60 mm vastag 1000 mm széles ajtó esetében a két ajtó találkozásától 200 mm-re kell rögzíteni a szabályozót a másodlagos szárnyra. (képen szaggatott vonallal jelölve)





YLI SIKMAGNESEK
C.: 1102 Budapest Hölgý utca 50/b
T.: +36 1 406 98 07
W.: www.yli.hu

ZAG-AKT-TAP-160
Ajtókitámasztó
ADATLAP



A csukás sorrend szabályozás lépései:

- 1) Elsődleges és a másodlagos szárny zárózk.
- 2) Elsődleges szárnyat megtámasztja a sorrend szabályozó.
- 3) Másodlagos szárny zárul, és elkezd behajtani a sorrend szabályozót.
- 4) A támasz nélkül az elsődleges szárny is be tud zárulni.
- 5) Mindkét szárny zárt állapotba kerül.