



G-3066

Videós beltéri egység a Genway C-5 kaputelefon rendszerhez, 7" TFT kijelzővel

Kép



YLI SZIKMAGNESEK
C.: 1102 Budapest Hölgý utca 50/b
T.: +36 1 406 98 07
W.: www.yli.hu

G-3066
Genway társasházi kaputelefon
beltéri egység 7" TFT-vel
ADATLAP

Leírás

A G-3066 egy egyszerű videós beltéri egység, a GENWAY C5-ös rendszerével kompatibilis. Nagy méretű kijelzővel rendelkező esztétikus megjelenésű eszköz, amely kiváló minőségű képet ad. A beltéri sok extra funkcióval is rendelkezik, mint pl. némítás, portás egység hívása, kép állítás, hangerő szabályozás, stb.

Tulajdonságok

- Állítási lehetőségek:
 - hangszóró hangerő
 - mikrofon erősítés
 - fényerősség
 - kontraszt
- Fő funkciók:
 - beszélgetés megkezdése
 - portás egység hívása (opc.)
 - kitekintés a kapu elé
 - némítás
 - kapu nyitása
- Kezelése: Egyszerű, nem menü rendszerű

Specifikáció

• Tápfeszültség	30-35V DC
• Áramfelvétel	Nyugalmi: 25mA ; aktív: 350mA
• Kijelző mérete	7"
• Kijelző típusa	Színes TFT
• Felbontás	480x234 pix
• Csatlakozás	RJ45
• Csengetési idő	30 másodperc
• Kitekintési idő	15 másodperc
• Beszélgetési idő	120 másodperc
• Mérete	220x152x26 mm
• Szereőlemez mérete	120x80 mm
• Szerelési környezet	Beltér, felületre szerelhető
• Működési hőmérséklet	+10°C ~ 55°C
• Páratartalom tűrés	Max. 95% nem lecsapódó
• Anyaga	Műanyag
• Színe	Fekete-szürke
• Állapotjelző LED-ek	Táp, némítás, üzenet, foglaltság

Gombok, visszajelzések



A készüléken található gombok, és tárcsák segítségével a következőkre van lehetőség:

1. Fényerő szabályozás
2. Kontraszt szabályozás
3. Hangszóró hangerő szabályozás
4. Mikrofon erősítés szabályozása
5. Telefon felvétele (beszélgetés kezdete)
6. Portaszolgálati egység hívása (csak portaszolgálati egységgel szerelt rendszerekben)

7. Kitekintés
8. Készülék némítása
9. Ajtó/kapu nyitása
10. Működési állapot jelző LED
11. Foglaltság jelző LED
12. Riasztást jelző LED
13. Üzenet jelző LED (portaszolgálatos rendszerekben üzemel)
14. Némítást jelző LED
15. Üzenet megnyitása

Riasztás, portaszolgálat, üzenetek:

Az alábbi funkciók csak olyan rendszerekben üzemelnek, melyek rendelkeznek portaszolgálati készülékkel. Amennyiben a rendszer nem rendelkezik ilyen eszközzel, úgy ezek a funkciók nem működnek.

Használat és karbantartás

Csengetés esetén a készüléket az 5-ös gomb megnyomásával tudja felvenni. Ekkor 2 perc áll rendelkezésére a vonal automatikus bontásáig. Amennyiben a vendéget be kívánja engedni nyomja meg a 9. gombot

Kitekintés: Amennyiben a vonal nem foglalt (11. LED világít akkor foglalt a rendszer) ön a 7. gomb megnyomásával 15 másodpercre ki tud nézni a kapu elé, amennyiben a vonal foglalt, valaki épp használja a kaputelefont. Ekkor a készülék nem enged kitekinteni.

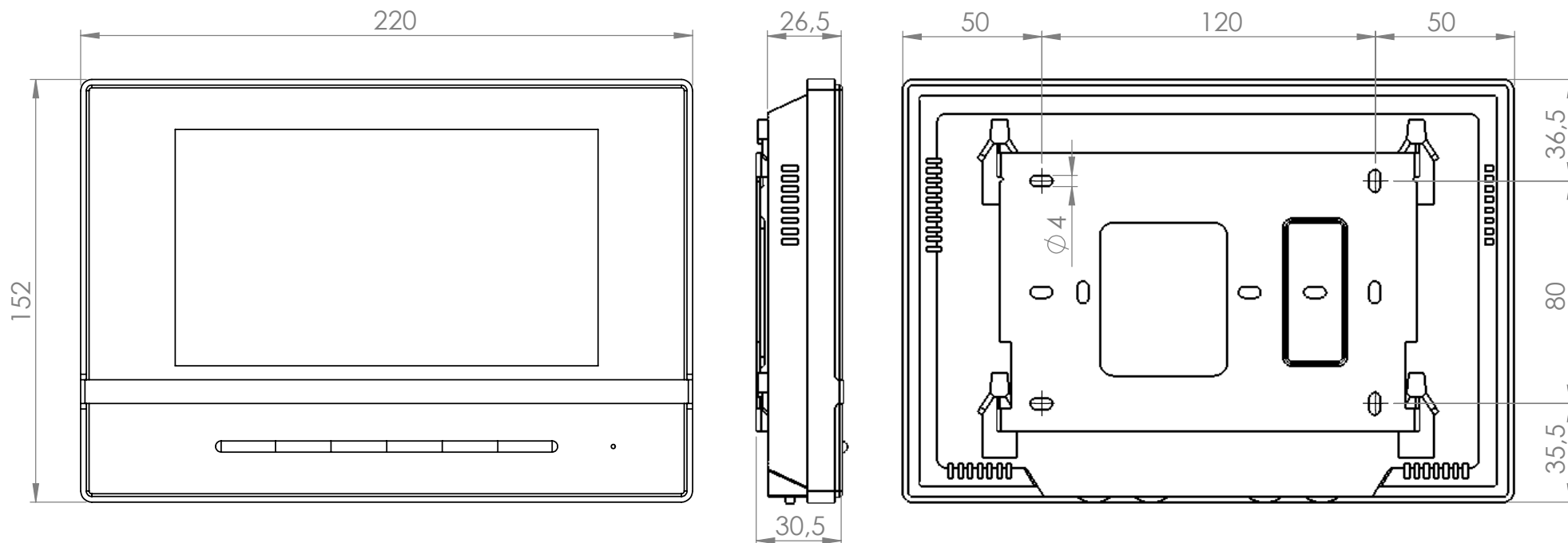
Némítás: A 8. gomb megnyomásával a beltéri készüléket lenémítja, ezt a némítás jelző LED (14.) folyamatos világítással jelzi. Amennyiben nem kapcsolja ki a némítást, nem fogja látni, és hallani, ha keresik.

A készülék nem igényel időszakos karbantartást. A készülék tisztítása kizárólag száraz vagy enyhén nedves törlőkendővel történhet. A készülék kijelzőjére ne fújjon közvetlenül üveg-tisztítót, mert a képernyő a széleken beázhat. A készüléket ne szerelje le a falról a tisztításhoz.





YLI SIKMAGNESEK
C.: 1102 Budapest Hölgý utca 50/b
T.: +36 1 406 98 07
W.: www.yli.hu



G-3066
Genway társasházi kaputelefon
beltéri egység 7" TFT-vel
ADATLAP

