



G-4110S

“DISTRIBUTOR-S” egy lakáson belüli beltéri egység jelelosztó a Genway C-5 kaputelefon rendszerhez

Kép



YLI SZAKMAISEK
C.: 1102 Budapest Hölggy utca 50/b
T.: +36 1 406 98 07
W.: www.yli.hu

G-4110S
Lakáson belüli jelelosztó Genway C-5
kaputelefon rendszerhez
ADATLAP

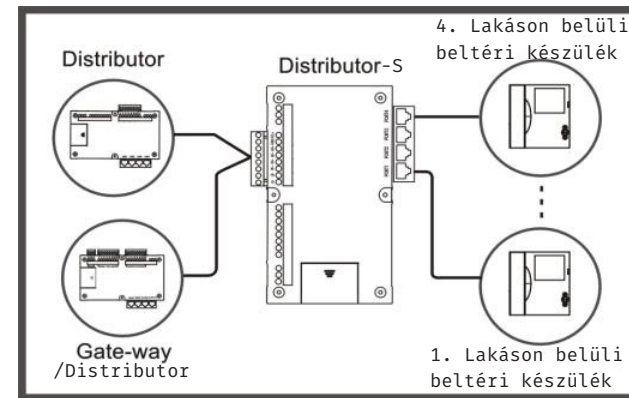
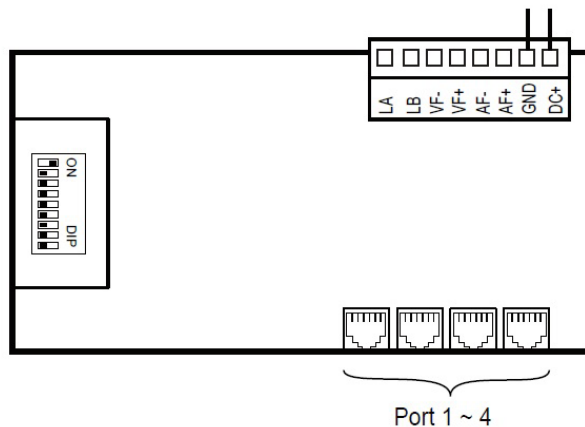
Leírás

A Distributor-S a kaputelefon hálózat gerincvonalán helyezkedhet el, egy lakáson belül osztja szét a jelet. Azzal különbözik a normál Distributortól, hogy egy hívószáma van és egyetlen lakás maximum 4 beltérijéhez használható. Maximum 63 Distributor-S lehet egy vonalon. A számozásuk DIP-kapcsolókkal állíthatóak be. Az eszköz egyszerűen szerelhető és kábelezhető, a tápfeszültséget a hálózattól kapja.

Specifikáció

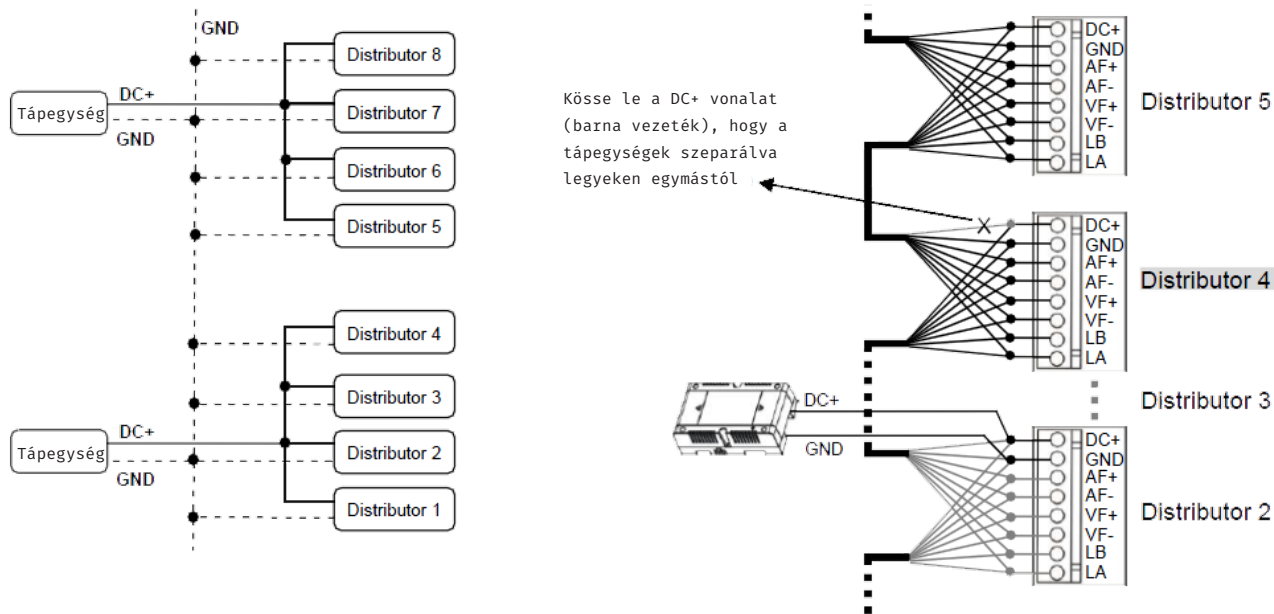
- Tápfeszültség 30-35V DC
- Nyugalmi áramfelvétel 15 mA
- Üzemi áramfelvétel 90 mA
- Működési hőmérséklet -10 ~ +50°C
- Csatlakozók Sorkapocs és RJ45
- Méretek 162x101x38 mm
- Szerelés Felületre vagy sínre
- Szerelési környezet Beltér
- Anyag Műanyag

Csatlakozók, bekötés



A Distributor-S egységet a gerincvonalra lehet felhelyezni a Distributor sorba. Címezhető önállóan a többi Distributortól eltérő címmel vagy lehet azonos címe egy meglévő normál Distributornal, ilyenkor olyan mintha annak az egyik portját használná. Ezért van szükség a külön Port beállító DIP kapcsolóra az egységen. A Distributor-S minden kimenete egyetlen lakáshoz tartozik, de a szoftveres beállítás a kültéri egységen a normál Distributornak megfelelően történik.

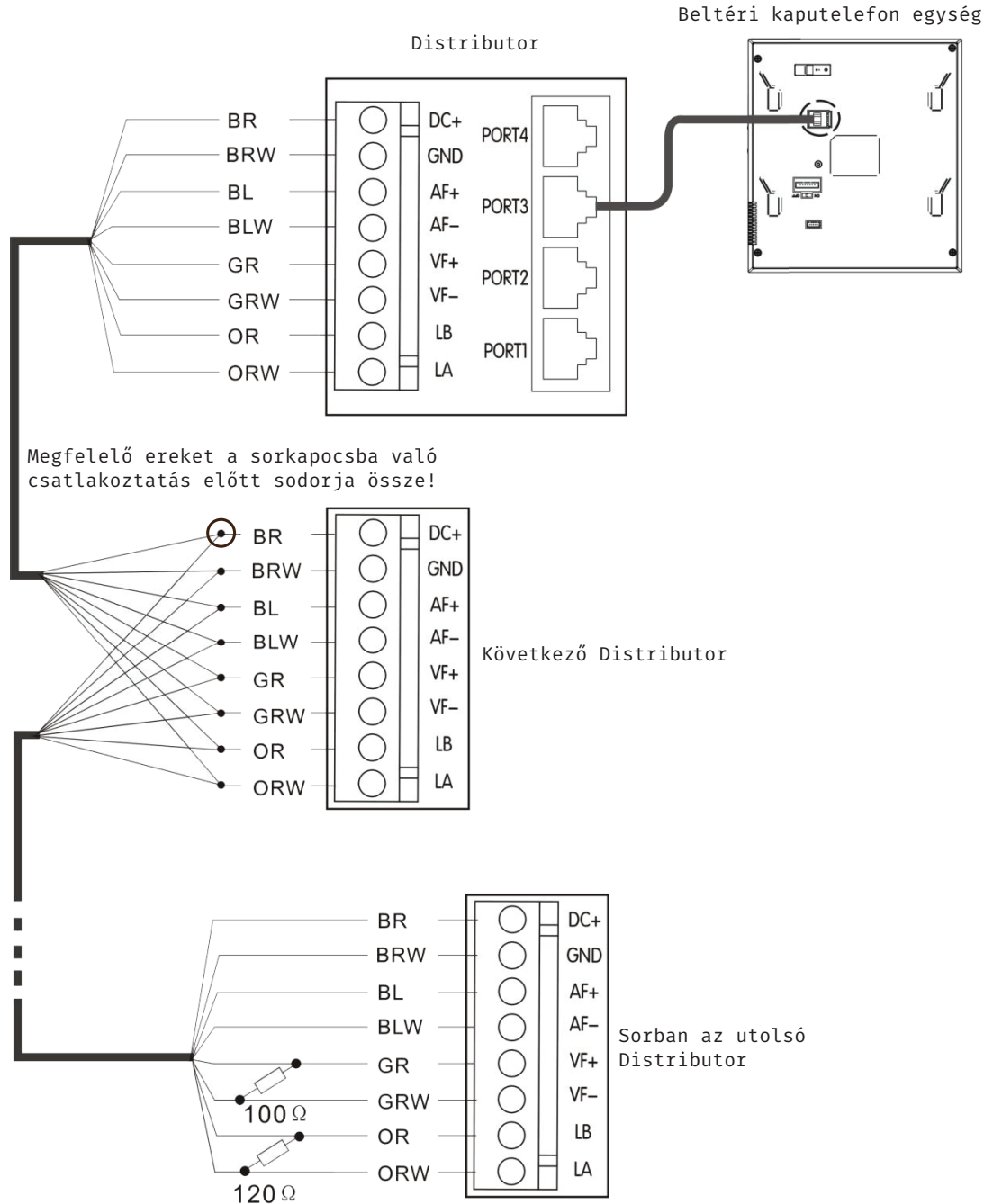
Egy tápegység maximum 6 DISTRIBUTOR-t (24 beltéri egységet) táplálhat meg. FONTOS! A TÁPLÁLT BLOKKOKAT SZEPARÁLNI KELL EGYMÁSTÓL, AZAZ A BLOKK UTOLSÓ DISTRIBUTORÁNÁL DC+ VONALAT (BARNA VEZETÉK) MEG KELL SZAKÍTANI. A lenti ábrákon egy 4 DISTRIBUTOR-t meg tápláló blokk vázlata látható:





YLI SIKMAGNESEK
 C.: 1102 Budapest Hölgly utca 50/b
 T.: +36 1 406 98 07
 W.: www.yli.hu

G-4110S
 Lakáson belüli jelelosztó Genway C-5
 kaputelefon rendszerhez
 ADATLAP



Egy Distributor-S-re 4 lakáson belüli beltéri egység köthető a PORT1-4 RJ45 csatlakozókra. (Az 5. 'FD STATION' csatlakozó használaton kívüli)

FONTOS! A legutolsó Distributor (típustól függetlenül) megfelelő kapcsait lezáró ellenállással kell összekötni. Az LA és LB vonalak közé 120 Ω értékű, a VF+ és VF- vonalak közé pedig 100 Ω értékű ellenállást kell tenni. Ez a baloldali ábrán látható.

Működés közben ne csatlakoztasson az eszközhöz semmilyen további egységet, és a bekötésen ne változtasson. Ha módosítani szeretne a rendszeren, csakis kikapcsolt állapotban tegye.

Cím beállítás

A műanyag lepattintható fedél alatti DIP kapcsolókkal történik. A cím 1 és 63 között lehet. A 7-es és 8-as sorszámú kapcsoló a portszám beállítását teszi lehetővé. A címeket binárisan állíthatja be:

DIP	1	2	3	4	5	6	7	8
Érték	1	2	4	8	16	32	port	port

Portok	Port 1	Port 2	Port 3	Port 4
DIP	7=0 8=0	7=1 8=0	7=0 8=1	7=1 8=1

A Distributor-S egységek címe nem lehet azonos!

