



ABS-7932

Öntapadós Anti-metal ABS tag UHF chippel

Kép



Leírás

Az ABS Anti-metal UHF címkéket speciális gyártási és tervezési folyamat előzi meg, hogy ipari környezetben is megállják a helyüket, akár beltéri, akár kültéri használat esetén. Fő felhasználási területük fémáruk nyomkövetése, valamint tehergépjárművek és emelő gépek beléptetésének megoldása. Tiszta felületre ragasztása vagy csavaros rögzítése is megoldható. Csavaros rögzítés esetén ügyelni kell a csavar túlhúzására, hogy ne roppantsa meg az ABS felületet.

Tulajdonságok

• Kivitel	ABS
• Szín	Antracit
• Működési mód	Passzív UHF RFID
• Kártya számozás	Véletlenszerű
• Kód rá van nyomtatva	Igen
• Felhasználási terület	Kültér / beltér
• Ütésállóság	Igen
• Fémre rögzíthető	Igen

Specifikáció

• Frekvencia	860-960 MHz
• Chip típusa	Alien H9
• ISO standard	ISO 18006-C
• Memória	TID 64 bit
• Méret	79 x 31 mm
• Írési ciklusok	max. 10.000
• Olvasási távolság	1-12m (olvasótól függ)
• Adatörzési idő	10 év
• Működési hőmérséklet	-20°C ~ +100°C
• Azonosító feltűntetés	Lézergravírozott

UHF használati figyelmeztetések

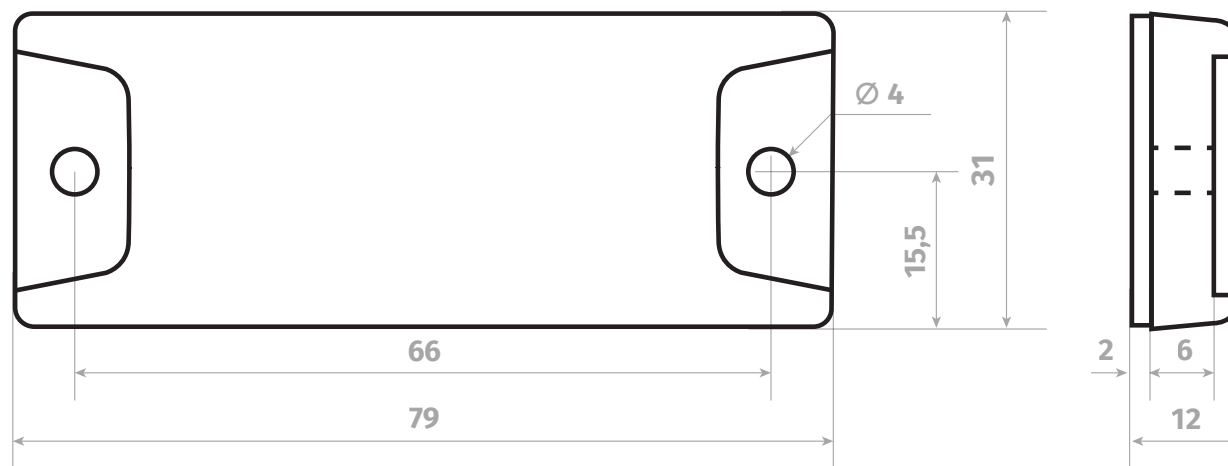
Az UHF rendszer kizárólag megfelelően behangolt olvasókon alkalmazható. Mivel az UHF frekvencia szabályozása országonként eltér, ezért kizárólag Magyarországra vonatkozó megfelelő beállításokkal szabad üzemeltetni. Sem a frekvencia tartományt, sem a megengedett erősítést nem szabad túllépni, ellenkező esetben ez problémákat okozhat más rendszerekben. A gyártó, és a forgalmazó NEM tehető felelőssé hibásan beállított UHF olvasók okozta problémákért. A Forgalmazó megadja a Magyarországon érvényes beállítási formátumot, amennyiben a telepítő, kivitelező ettől eltér, azt saját felelősségi körben teszi.

Az UHF tagek érzékenyek a környezetükre. fémfelületen, vagy emleri test közelében hatótávolságuk drasztikusan csökkenhet. A megadott olvasási távoilgások mind az olvasók, mind a tag-ek, kártyák esetében irányadóak, a környezet függvényében akár 30-50%-os eltérés is tapasztalható ezektől. A maximális megengedett antennateljesítményen is.

Tanúsítványok



Műszaki rajz



YLI SZAKMAGNESEK
C.: 1102 Budapest Hölgly utca 50/b
T.: +36 1 406 98 08
W.: www.yli.hu

ABS-7932
Öntapadós ABS UHF tag
ADATLAP