



# YS120-Y

Aktív infravörös fotocella pár

## Kép



YLI SIKMAGNESEK  
C.: 1102 Budapest Hölggy utca 50/b  
T.: +36 1 406 98 08  
W.: www.yli.hu

YS120-Y  
Aktív infravörös fotocella pár  
ADATLAP

## Leírás

YS120-Y Aktív infravörös fotocella pár, amely egy adó és egy vevő egységből áll.

A fotocella segítségével megakadályozható, hogy ameddig bármi, vagy bárki a fotocella útjában tartózkodik, a kapu vagy sorompó bezáruljon, ezzel is csökkentve a káresetek, vagy sérülések kockázatát.

A termék IP54-es védelmi besorolással rendelkezik, valamint működését a külső fényviszonyok nem befolyásolják.

## Tulajdonságok

- Sorompóra szerelhető
- Kétoldalas kábelezés szükséges
- Akár 20 méteres hatótávolság
- Szárazkontaktusos relé bemenet
- Egyen és váltóáramú működés

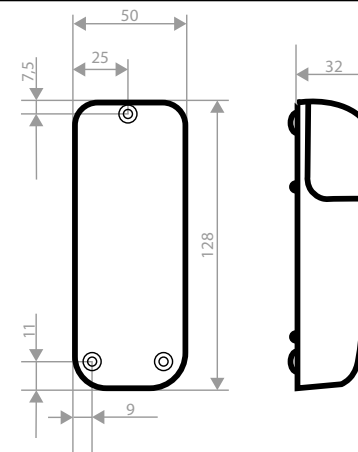
## Specifikáció

• Kivitel	Műanyag ház
• Feszültség	12-24V AC/DC
• Áramfelvétel	15mA (Adó)
•	30mA (Vevő)
• Hatótávolság	0.5 - 20m
• Relé terhelhetőség	30V DC 1A
• Üzemi hőmérséklet	-20~60°C
• Infravörös fény	940nm hullámhossz
• Szórás	<±5°
• Védelmi mutató	IP54
• Méret	128 x 50 x 32mm

## Telepítési javaslatok

- A készülékeket egymással egy vonalban, azonos magasságban, a földtől legalább 20cm magasságba kell felszerelni a rendeltetésszerű működéshez.
- A készüléket ne érje közvetlen napfény.
- Más fotocellás eszközök ne legyenek a készülék hatótávolságán belül.
- Az eszközök áram alá helyezésekor a fotocellapár közötti területet szabadon kell hagyni.
- Az eszköz hatótávolsága csökkenhet ködös időben. valamint ha az eszköz burkolatára kosz rakódik.
- A mellékelt gumitömítés használata elengedhetetlen az eszköz vízhatlanná tételéhez.
- Amennyiben szükséges egy síkban, de eltérő magasságban több fotocellás eszköz telepítésére, az adó és vevő egységeket eltérő oldalra kell szerelni szintenként.
- Telepítés végeztével a fotocella helyes működését ellenőrizni kötelező!

## Méretrajz



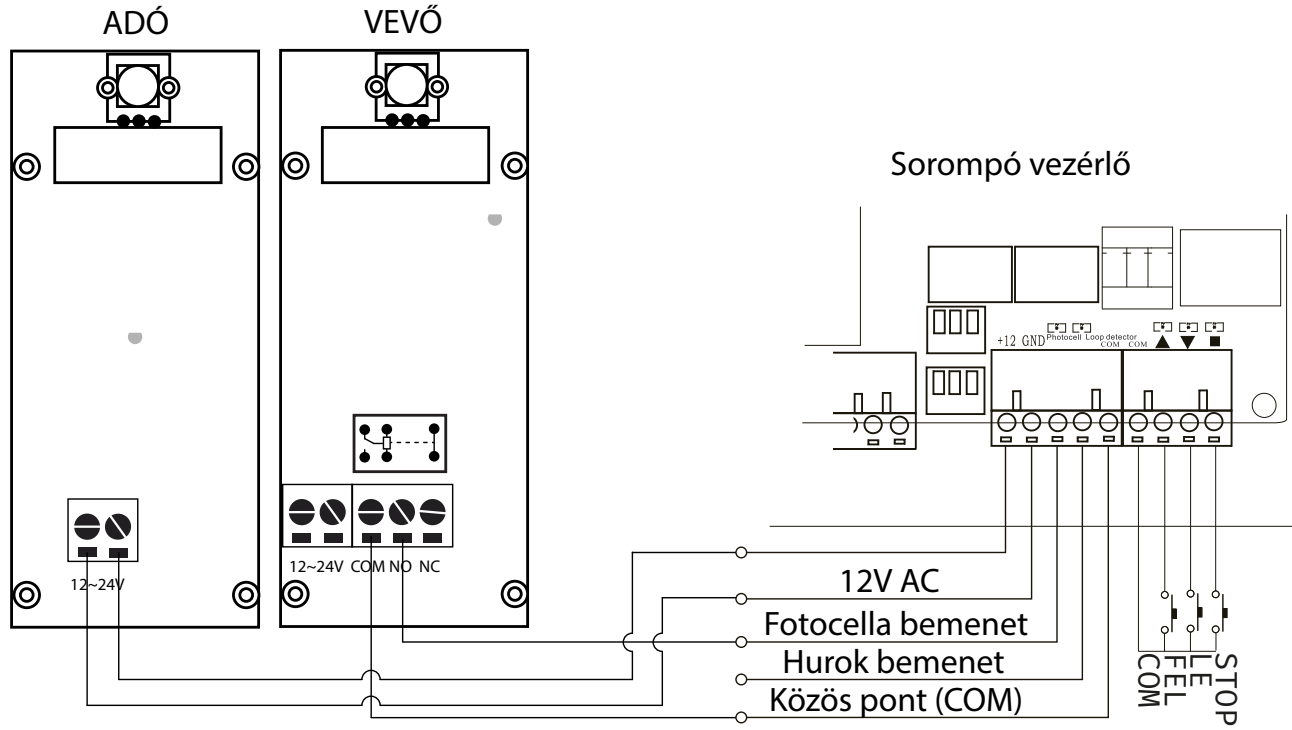
## A doboz tartalma

- YS120-Y adó-vevő pár
- 6 db csavar
- 6 db dübel
- 2 db gumitömítés
- 2 db sablon falra rögzítéshez
- 2 db burkolat rögzítő csavar





YLI SIKMAGNESEK  
 C.: 1102 Budapest Hölggy utca 50/b  
 T.: +36 1 406 98 08  
 W.: www.yli.hu



1. Kösse a fotocellák tápbemenetét a sorompó vezérlő erre a célra kialakított tápkimenetére.
2. Kösse a fotocella reléjének COM csatlakozóját a sorompó vezérlő COM csatlakozójára. (Közös pont)
3. Kösse a fotocella reléjének az NO csatlakozóját a sorompó vezérlő Fotocella bemenetére.

Amennyiben a sorompó vezérlő a fotocella bemenetén NC kontaktust vár, a Fotocella bemenetet a relé NC csatlakozójára kell kötni!

A fenti ábra egy példa bekötést mutat, az aktuális bekötés sorompó vezérlőnként eltérhet.

YS120-Y  
 Aktív infravörös fotocella pár  
 ADATLAP

1. Fúrja ki a dübök helyét a sablon alapján.
2. Helyezze el a düböket a kifúrt lyukakba.
3. Kösse be a vezetékeket az eszközbe.
4. Helyezze el a mellékelt gumi tömítést a kábelekhez.
5. Rögzítse a falra az eszközt.
6. Helyezze fel a burkolatot az eszközre.

