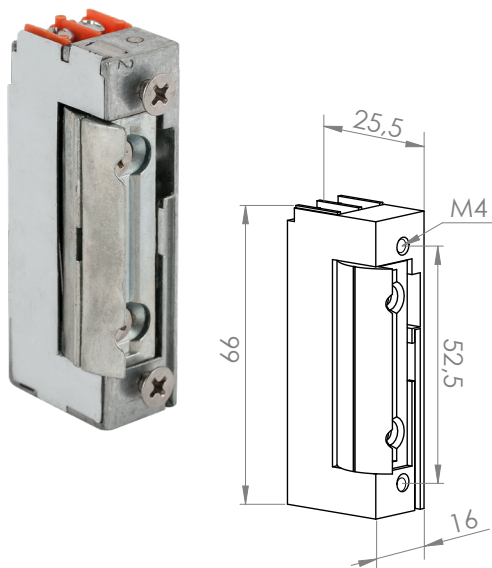




DORCAS-99-2-NF-512

Elektromos zárnyelvfogadó - mini sorozat

Kép



Leírás

A DORCAS elektromos zárfogadókat a kiváló minősége és alacsony ára teszt vonzóvá. A DORCAS-99-es sorozata az alacsony áramfelvételű mini zárfogadókat foglalja magába.

Karbantartás és garancia

A DORCAS zárnyelvfogadókat minden esetben beltérre, esőtől jól védett helyre kell telepíteni.

A DORCAS zárok rendeltetésszerű használat mellett rendszeres karbantartásat nem igényelnek.

Amennyiben a zár nyitása nehézkessé válik, úgy a fedlap alatt található, a zársapda és az alatta lévő retesz találkozásának újraszírozása ajánlott.

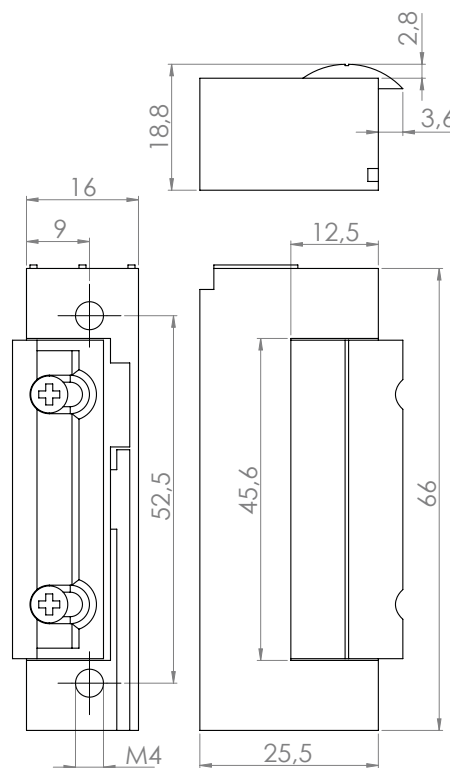
Az eszköz gyártói garanciája a működésből fakadó kopásra terjed ki.

Tulajdonságok

- Működési mód: feszültségre zár - szünetáramú
- Állítható zárnyelv: igen (+3 / 0 mm)
- Nyitójel típusa: feszültség elvétel
- Radiális zárnyelv: igen

Figyelem! Az eszközt minden esetben védődiórával kell bekötni!

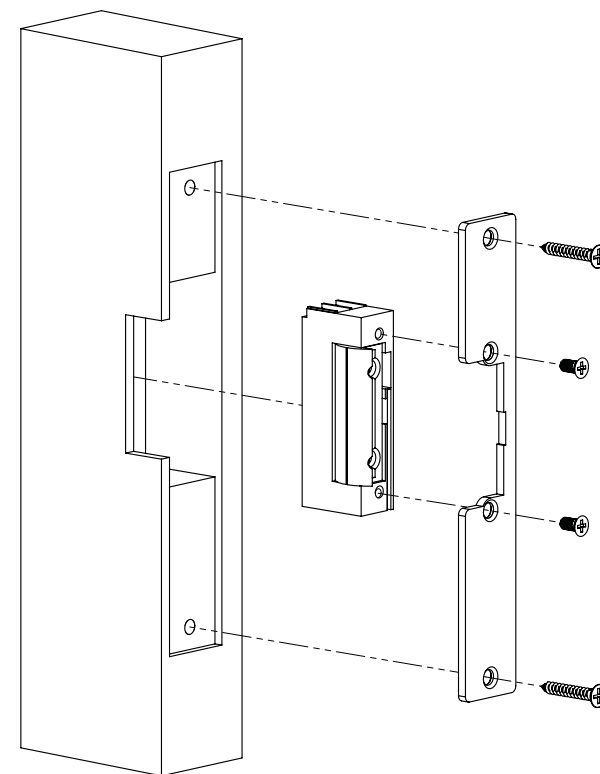
Műszaki rajz



Specifikációk

- | • Telepítési környezet: | beltér (esőtől védett) |
|-------------------------|------------------------|
| • Tápfeszültség: | 12 V DC |
| • Áramfelvétel: | 190 mA/12 V DC |
| • Teljesítmény: | 2,28 W |
| • Tekercs ellenállása: | 63 Ω |
| • Méretek: | 66 x 16 x 25,5 mm |
| • Tartóerő: | 330 kg (3 236 N) |
| • Átlagos élettartam: | 200 000 nyitás |

Szerelési útmutató



YLI SIKMAGNESEK
C.: 1102 Budapest Hölgý utca 50/b
T.: +36 1 406 9808
W.: www.yli.hu

DORCAS-99-2-NF-512
Elektromos zárnyelvfogadó
ADATLAP

DORCAS

12V
DC

