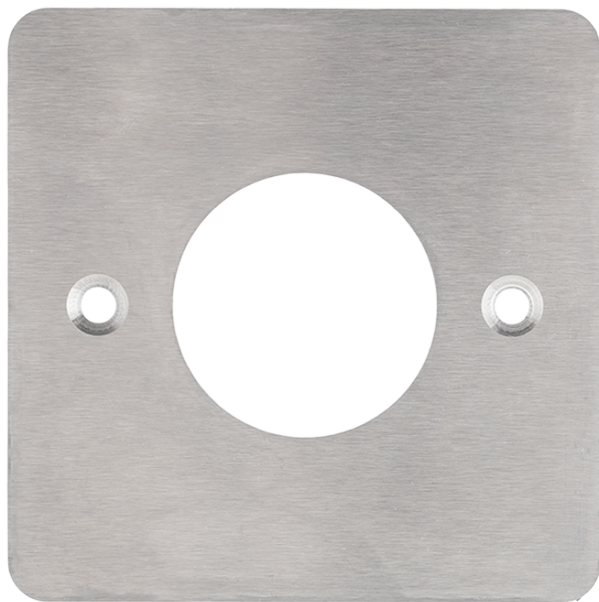




# MP-86/38

Fém pajzs nyomógombokhoz és kapcsolókhoz Ø38 mm-es furattal

## Kép



YLI SIKMAGNESEK  
C.: 1102 Budapest Hölggy utca 50/b  
T.: +36 1 406 98 08  
W.: www.yli.hu

MP-86/38  
Fém pajzs nyomógombokhoz és kapcsolókhoz  
Ø38 mm-es furattal  
ADATLAP

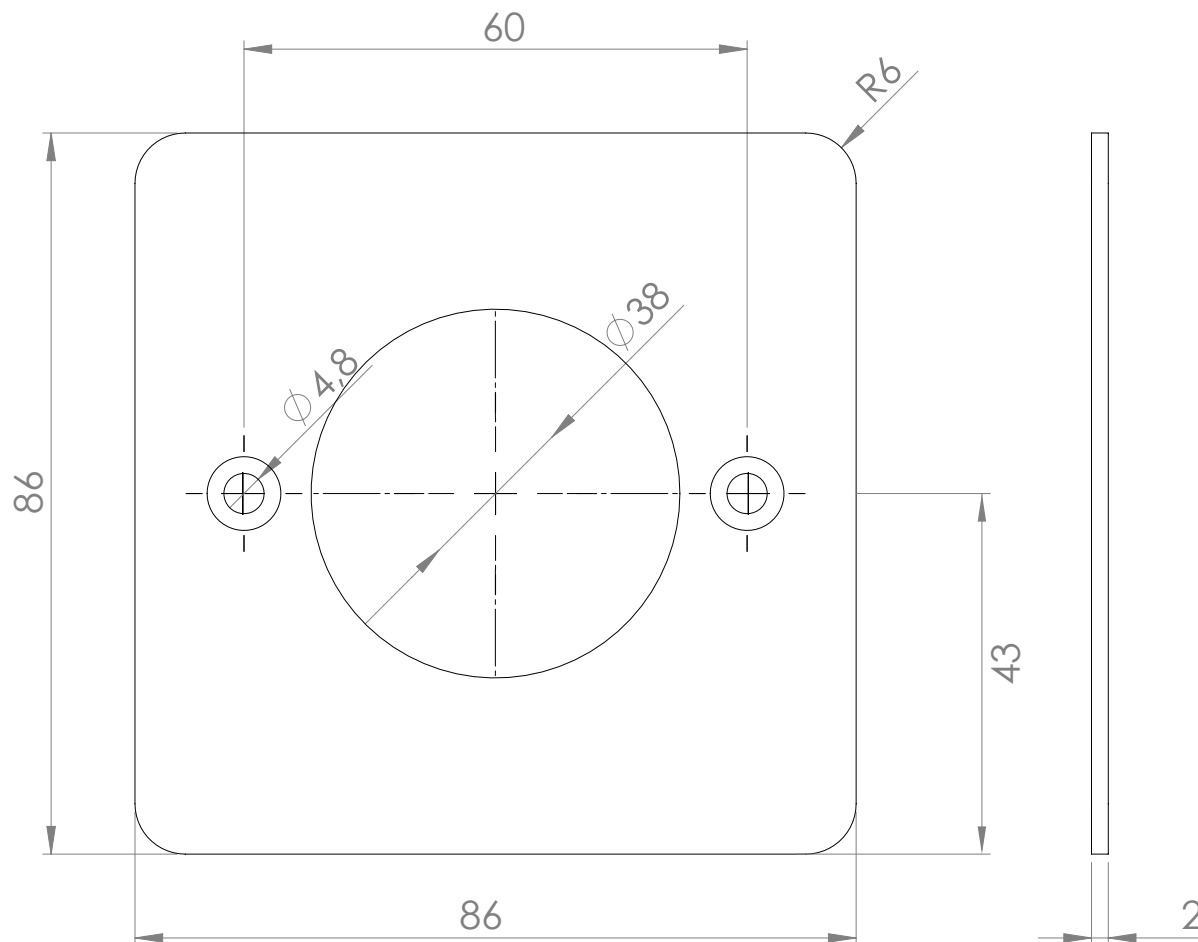
## Leírás

Az MP-86/38 egy szálcsiszolt felületű, rozsdamentes acél pajzs nyomógombokhoz és kapcsolókhoz. A pajzs 38 mm átmérőjű furattal rendelkezik, ekkora átmérőjű termékhez alkalmazható. **SI-18 és SIA-18** közelítés érzékeny kapcsolókhoz.

## Tulajdonságok

•Anyag: Rozsdamentes acél  
•Felület: Szálcsiszolt

## Méretrajz



## Specifikáció

•Méret: 86 x 86 x 2 mm  
•Furat átmérő: 38 mm  
•Rögzítési pontok száma: 2  
•Bruttó súly: 100 gr