



# CPK-861

Visszaállítható kézi jelzésadó több színben, egy kimenetes kivitelben

## Kép



## Leírás

A CPK-861 egy nyomható műanyag lapú, visszaállítható kézi jelzésadó család. A 861-es sorozat a műanyag lap benyomásával aktiválódik és egy visszaállító kulcs segítségével könnyen alapállapotba hozható. A csomag tartalmazza a jelzésadót, 2 db szereléshez szükséges csavart, valamint 1 db visszaállító kulcsot, de ez utóbbi külön is megvásárolható (CPK-861|KEY), ha több ilyenre lenne szükség. A CPK-861 sorozat többféle színben elérhető, így funkciónak megfelelően lehet kiválasztani a színt, ezeket a CPK-861 utáni betűkód jelöli. Az eszközökre opcionálisan vásárolható védőfedél is (CPK-861|COVER), mely megvéd a véletlen aktiválásoktól. A termék beltéren használható, a kültéren fellépő károsító tényezőknek nem áll ellen (eső, napfény).

## Elérhető verziók

Cikkszám	Szín	Kapcsolók	Felhasználás
CPK-861A	zöld	1	beléptetőkhöz
CPK-861C	piros	1	tűzjelzőkhöz
CPK-861E	kék	1	oltásvezérlés
CPK-861O	narancs	1	RWA rendszer

## Tulajdonságok

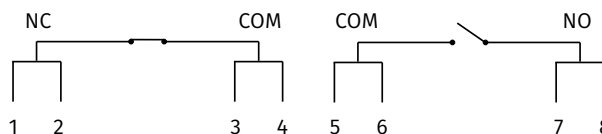
- Anyaga: Műanyag
- Nyomólap anyaga: Műanyag
- Szerelési mód: Felületre
- Kapcsoló típusa: Mikrokapcsoló
- Csatlakozás típusa: Csavaros sorkapocs
- Telepítés helye: Beltér

## Specifikáció

- Terhelhetőség: 2 A @ 30V DC
- Kimenet: Száraz kontaktus (NO/NC)
- Kapcsolók száma: 1 - két bekötési ponttal
- Méret: 86 x 86 x 56 mm
- Bruttó súly: 146 gr
- Működési hőmérséklet: -30°C - +70°C
- Páratartalom tűrés: max. 95%, nem lecsapódó

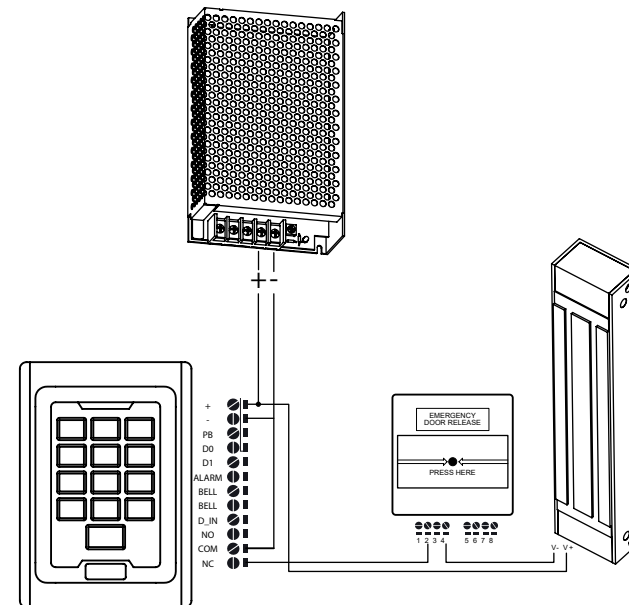
## Bekötés

Az egy kimenetű termékek esetében a sorkapocs 2 slot-ra is rádugható, az egyiket NO-COM (gyárilag), a másikat NC-COM kapcsolás érhető el. Mindkettőnek két kivezetése található a sorkapocson, de ügyeljen arra, hogy ez a kettő közösen van, így nem alkalmas 2 külön áramkör vezérlésére. Az 1-2 csatlakozók az NC, a 3-4 a COM-ja. A 7-8 csatlakozók pedig a COM-ja.



## Példa bekötés

A leggyakrabban előforduló bekötést fogjuk alább szemléltetni. Kézi jelzésadót kötünk síktapadó mágnes vészhelyzeti nyitáshoz a beléptető és a mágnes közé. Így a beléptető elektronikájának meghibásodása esetén, a kézi jelzésadó fogja biztosítani a szabad áthaladást az ajtón. Minden olyan helyen szükséges ennek a használata, ahol síktapadó mágnes zárja az ajtót, mivel a mágnes semmilyen mechanikus módon nem nyitható.



YLI SIKMAGNESEK  
C.: 1102 Budapest Hölgly utca 50/b  
T.: +36 1 406 98 08  
W.: www.yli.hu

CPK-861  
Nyomható kézi jelzésadók  
ADATLAP



## Csomag tartalma

- 1 db kézi jelzésadó
- 1 db szerelődoboz
- 1 db visszaállító kulcs
- 1 db nyomható lap
- 2 db csavar (M3,5x30)



## Telepítés

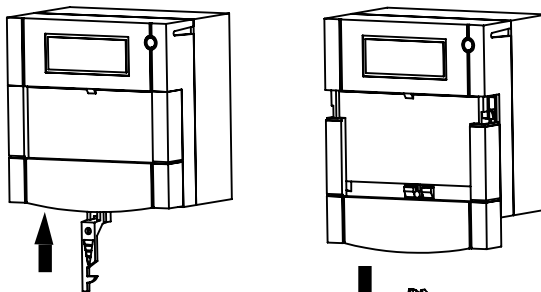
1. Rögzítse fel a szerelődobozt - jelzésadó alja - a falra úgy, hogy közben a kialakított nyílásokon vezesse be a szükséges kábeleket.
2. Válassza ki a használni kívánt vezérlési módot - a gyári NO. Ha kell, húzza le és helyezze át a sorkapcsot az NC oldalra. Kösse be a sorkapocsba a megfelelő vezetékeket.
3. A visszaállító kulcs segítségével nyissa le a jelzésadó előlapjának alját és a nyomólapot távolítsa el a keretéből.
4. Majd a csomagban található csavarok segítségével rögzítse a kézi jelzésadót a szerelődobozra.
5. Helyezze vissza megfelelő módon a nyomólapot. A felső oldalát a pozícionáló köröm alá és a többi oldalon a keretbe illesztve.
5. Ezután a jelzésadó előlapjának alsó keretét is helyezze vissza a készülékre és egy határozott mozdulattal nyomja fel kattánásig, ezzel visszaállítva alapállapotba.
6. Beüzemelés előtt a visszaállító kulcs segítségével tesztelje a kézi jelzésadót.

## Készülék visszaállítása

A készülék nyomólapjának megnyomásakor aktiválja a kézi jelzésadót, ekkor a fehér nyomólap kicsit lecsúszik a helyén és felül egy sárga csík jelzi, hogy a jelzésadó aktiválva lett. Visszaállításhoz szükséges visszaállító kulcs, melynek használatával egyszerűen deaktiválhatja a jelzésadót.

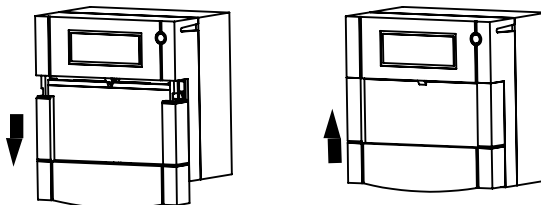
Ennek lépései:

1. A visszaállító kulcsot a villás felével a készülék aljába nyomva a jelzésadó előlapja lepattan.
2. Távolítsa el a visszaállító kulcsot az előlapból.
3. Egy határozott mozdulattal, kézzel nyomja fel az előlapot, ezzel deaktiválta a készüléket.



1.

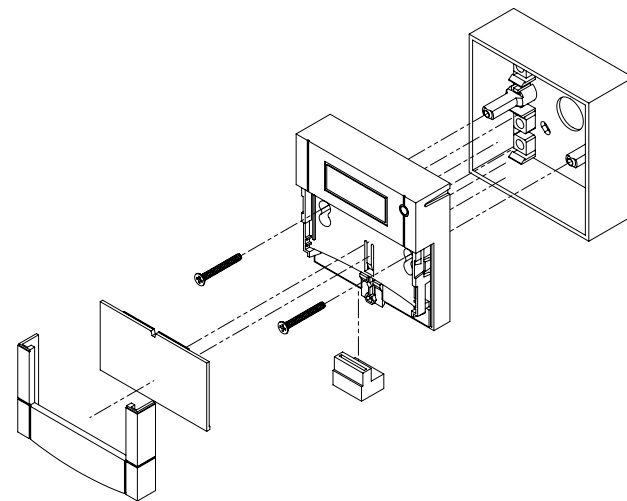
2.1



2.2

3.

## Szerelési robbantott ábra



## Opcionális (megvásárolható) tartozékok

### CPK-861|KEY

Műanyag visszaállító kulcs



### CPK-860|COVER

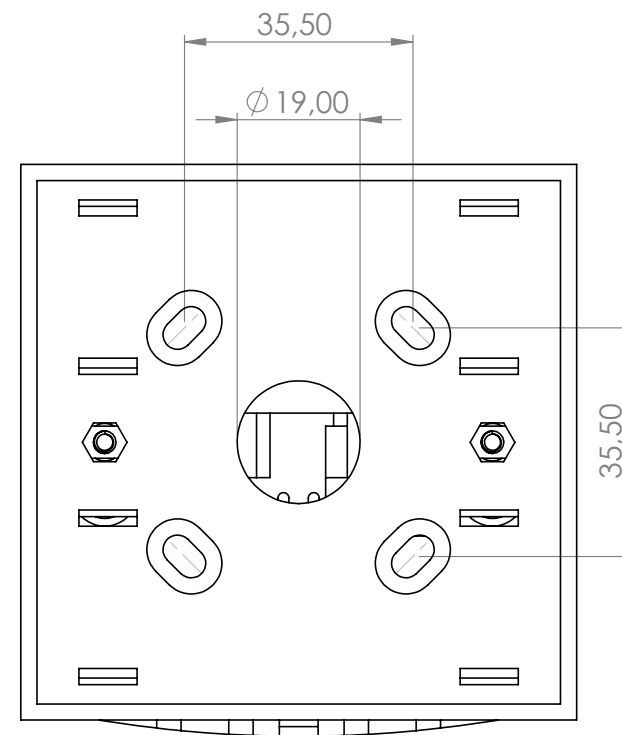
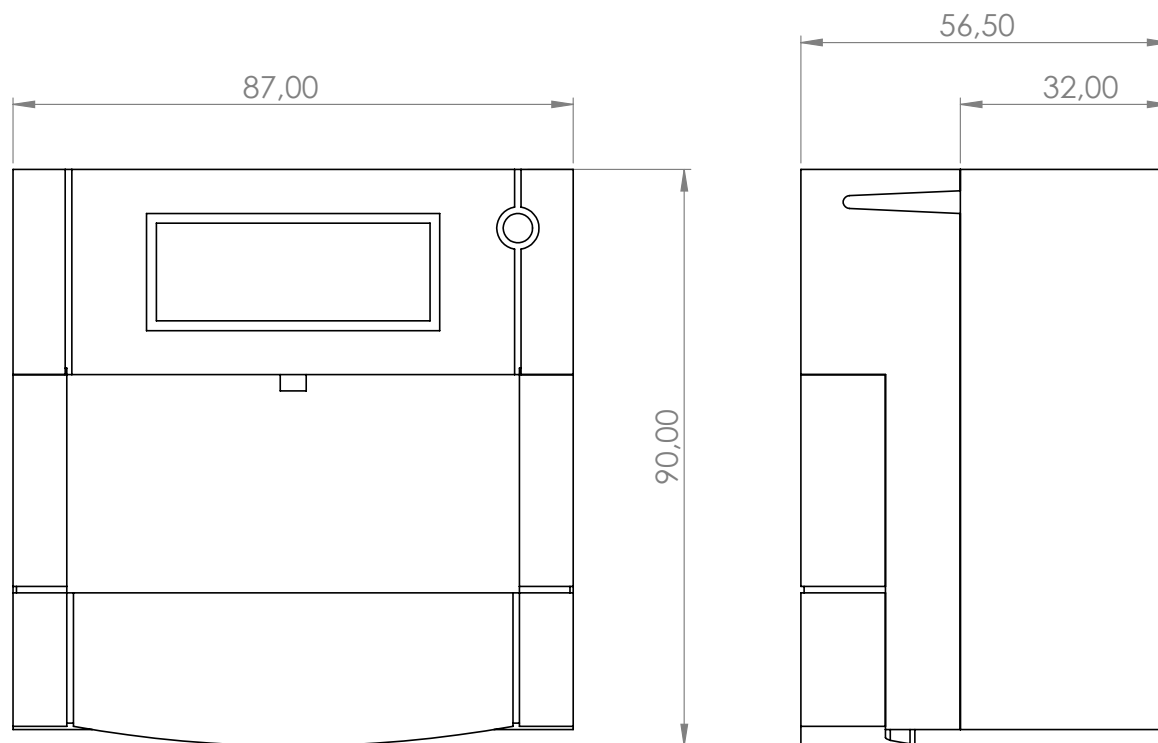
Plexi védőburkolat



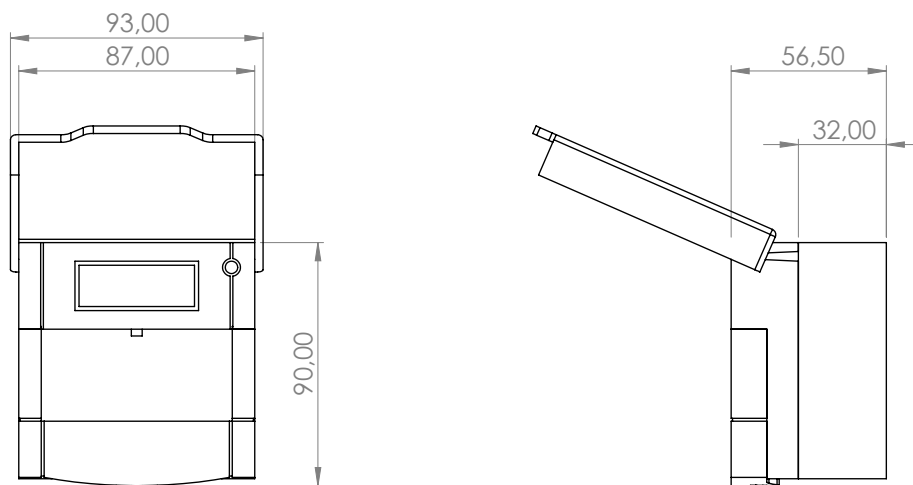


## Műszaki rajz

**YLI SIKMAGNESEK**  
C.: 1102 Budapest Hölgy utca 50/b  
T.: +36 1 406 98 08  
W.: www.yli.hu



## Műszaki rajz az opcionális védőfedéllel



**CPK-861**  
Benyomható kézi jelzésadók  
ADATLAP