



BT-27-WH

Kulcsos támadásjelző gomb műanyag házzal, NO/NC kimenettel

Kép



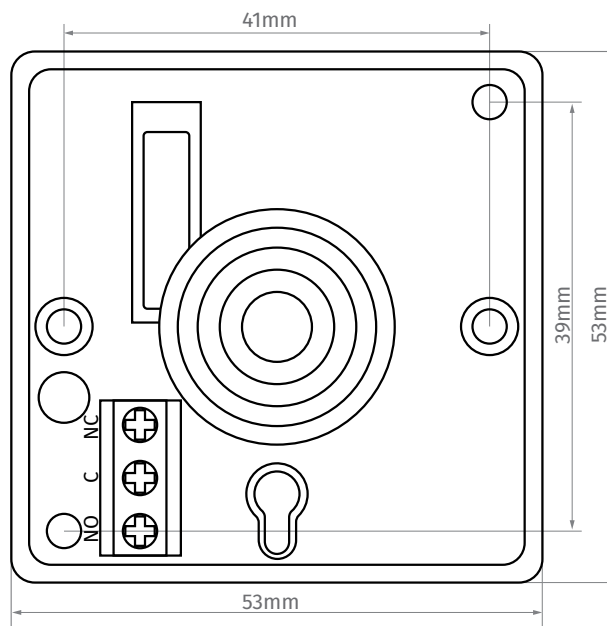
Leírás

A BT-27-wh egy kulcsos támadásjelző gomb. Az eszköz egy műanyag házban található piros nyomógombgomb. Támadás, vagy vészhelyzet esetén ezt a gombot megnyomva, jelzést továbbít a kimenetére csatlakoztatott vagyronvédelmi rendszer számára. Aktiválás esetén a gomb benyomva marad, csak a hozzá tartozó kulcs elfordítása esetén deaktiválódik az eszköz, szűnik meg a jelzés.

Tulajdonságok

•Ház anyag:	Műanyag, ABS
•Szín:	Fehér, a gomb piros
•Kimenetek:	NO/NC száraz kontakt
•Kapcsoló:	Mikrokapcsoló
•Méret:	53 x 53 x 27 mm
•Súly:	39 gr
•Szerelés:	Felületre szerelhető
•Kimenet terhelhetősége:	1A @36 V DC
•Környezeti hőmérséklet:	-10°C - +50°C

Méretrajz



Bekötés, beüzemelés

Az eszköz előlapján található 2 csavar kitekerése után emelje le a támadásjelző elejét. Így hozzáfér mind a bekötési felülethez, mind a hátlap rögzítés pontjaihoz.

A felszerelésnél ügyeljen arra, hogy a kívánt rögzítési felület sík legyen. Ellenkező esetben a támadásjelző gomb pontatlanul, bizonytalanul működhet!

Ha erről meggyőződött, a felület anyagának megfelelően, 2 csavarral rögzítse a hátlapot úgy, hogy az alkalmazni kívánt vezetékét vezesse be az erre a célra kialakított helyen a kapcsolóba. Válassza ki, hogy NO vagy NC vezérlést alkalmaz és kösse be a sorkapocsba a vezetékeket. A kiosztásról a "Méretrajz"-on talál segítséget.

Ezek után a 2 csavar segítségével rögzítse vissza az eszköz előlapját. Ügyeljen arra, hogy az alkalmazott és bekötött kábel nem akadályozza a nyomógombot a mozgásban. Összeszerelés után tesztelje a támadásjelzőt.

Ha a nyomógombot megnyomja, az NO és a COM között rövidzárát kap, ugyanekkor az NC és COM között szakadás lesz. Ha a kulcsot elfordítja, a nyomógomb kiugrik, így a rövidzár a COM és az NC között lép fel ismét.