



# FBB-B-2-PE

Nagyméretű, zöld kijáratjelző nyomógomb

## Kép



YLI SIKMAGNESEK  
C.: 1102 Budapest Hölggy utca 50/b  
T.: +36 1 406 98 08  
W.: www.yli.hu

FBB-B-2-PE  
Nagyméretű, zöld kijáratjelző nyomó-  
gomb  
ADATLAP

## Leírás

Az **FBB-B-2-PE** egy nagyméretű zöld gombbal és oldalfallyal, szálcsiszolt fém előlappal rendelkező kijárat jelző nyomógomb, be/kilépési pontokon történő nagyméretű tárgyakat mozgatók áthaladásának segítésére.

Felületre szerelhető eszköz, mikrokapcsolóval van ellátva, a kábeles kivezetéseknek köszönhetően szerelése egyszerű. A nyomógomb házában sok hely van a vezetékek kötéséhez és az eszköz kialakításának köszönhetően nem tudják akadályozni a gomb szabad mozgását.

Szét- és összeszereléséhez egy speciális méretű csavarhúzó szükséges, melyet a gyártó a termékhez csomagolt.

Továbbá a gyári csomag tartalma a tömör falra rögzítéshez dübel és csavar is.

## Tulajdonságok

•Funkció:	Nyomógomb
•Ház anyaga:	Fém és műanyag
•Telepítés:	Beltér
•Kapcsolás típusa:	1x NO-NC
•Kapcsoló típusa:	Mikrokapcsoló
•Pajzs:	Nincs
•Szerelése:	Felületre

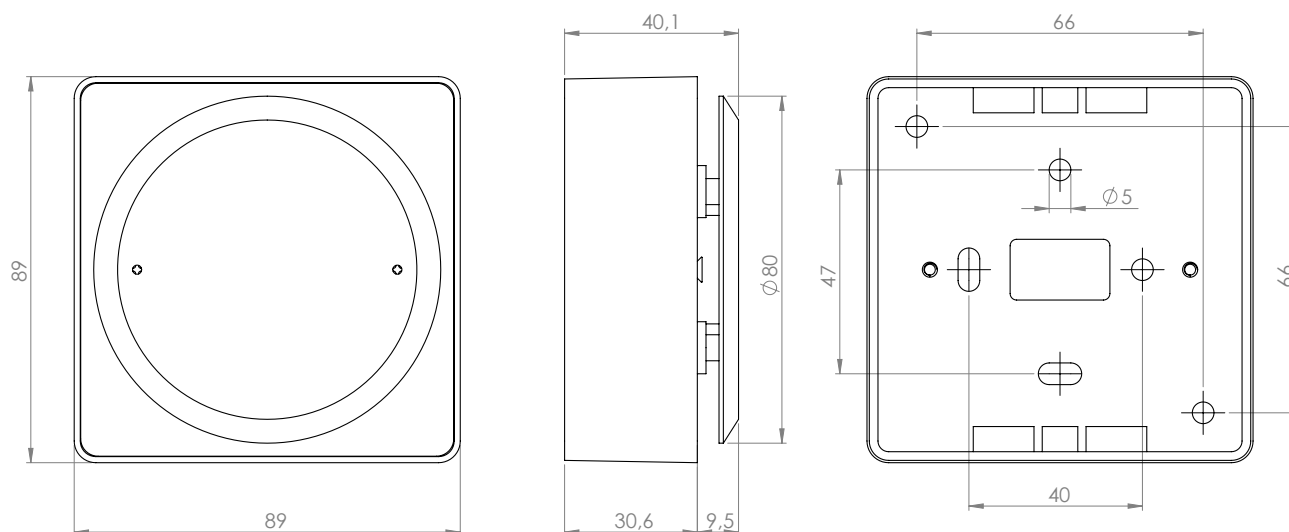
## Specifikáció

•Kimenet terhelhetősége:	3 A @ 36 V DC
•Működési hőmérséklet:	-20°C - +60°C
•Páratartalom:	max. 95%, nem lecsapódó
•Védelmi mutató:	Nincs besorolás
•Bruttó súly:	275 gr
•Méret:	89 x 89 x 40 mm

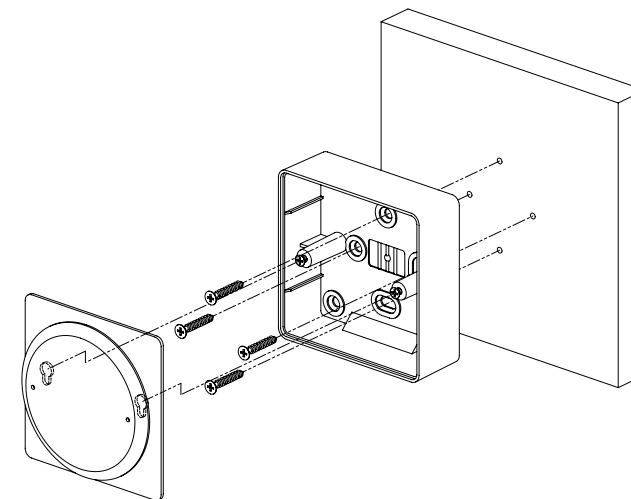
## Bekötés

ZÖLD - ZÖLD	NC-COM
FEHÉR-FEHÉR	NO-COM

## Műszaki méretrajz



## Szerelési rajz



A nyomógomb felületén található két lyukon keresztül érhető el a két csavar, mely az előlapot a hátdoldalhoz rögzíti. Az eszközhöz gyárilag csomagolt kicsi csavarhúzó segítségével könnyedén ki lehet tekerni a rögzítő csavarokat, majd megbillentve az előlapot le lehet akasztani róluk.

**Ne tekerje ki teljesen a csavart, mert úgy könnyebb lesz az összeszerelés is!**

A bekötés után, ugyan ezen úton tudja összeszerelni a nyomógombot.