



PB-16-NO(LED)

Kimagasló felületű nyomógomb 16mm-es furathoz, NO kimenettel, többféle színű LED-del

Kép



PB-16-NO(LED)-bl



PB-16-NO(LED)-rd



PB-16-NO(LED)-rdgn



PB-16-NO-bk(LED)-rdgn

YLI SIKMAGNESEK
C.: 1102 Budapest Hölgly utca 50/b
T.: +36 1 406 98 08
W.: www.yli.hu

PB-16-NO(LED)
Kimagasló felületű nyomógomb, 16 mm-es furathoz, NO kimenettel, többféle színű LED-del
ADATLAP

Leírás

A **PB-16-NO(LED)** egy kimagasló felületű nyomógomb család, pajzs nélküli kivitelben. Többféle méretű pajzs is illeszthető hozzájuk kínálatunkból, ezeket honlapunkon megtalálja. A nyomógombok felülete IP65 víz- és porvédelemmel ellátott, de a bekötési felület védelméről a kivitelezés során kell gondoskodni, kültéri szerelés esetén.

Elérhető verziók

Cikkszám

PB-16-NO(LED)-bl
PB-16-NO(LED)-rd
PB-16-NO(LED)-rdgn
PB-16-NO-bk(LED)-rdgn

LED gyűrű színe

Kék
Piros
Piros/zöld
Piros/zöld, fekete házban

Tulajdonságok

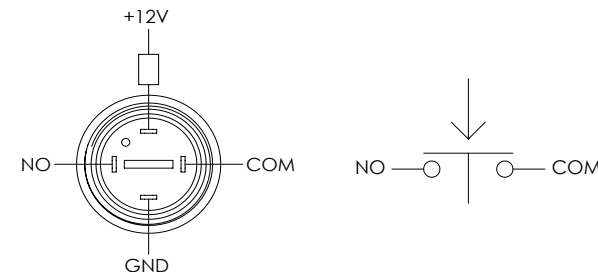
- Anyaga: Fém és műanyag
- Szerelési mód: Süllyesztve
- Kapcsolás típusa: NO
- Kapcsoló típusa: Nyomólapka
- Csatlakozás típusa: Forrasztásos
- LED: Egy vagy kétszínű
- LED színe: Kék
Piros
Piros/zöld

Specifikáció

- Tápfeszültség: 12V DC
- Nyugalmi áramfelvétel: 5 mA
- Maximális áramfelvétel: 5 mA
- Terhelhetőség: 2A @ 36V DC
- Víz és por elleni védelem: IP65 kapcsoló felületére
- Méret: Ø18 x 24 mm
- Bruttó súly: 18 g
- Működési hőmérséklet: -30°C - +55°C
- Páratartalom tűrés(nem lecsapódó): max. 95%
- Élettartam: ~500'000 kapcsolás
- süllyesztési méret: Ø16 x 22 mm

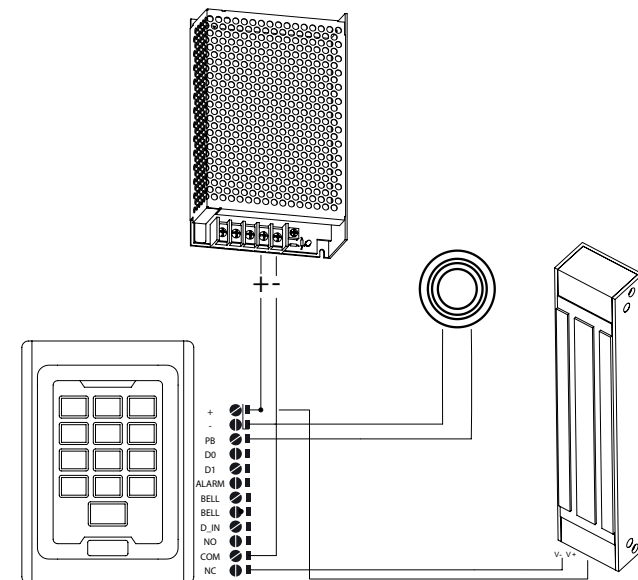
Bekötés

A nyomógombon 4 kivezetés található ebből 2 a LED tápellátásához szükséges, a fennmaradó 2 az NO és COM pontok. A lentebb látható alap bekötés - kétszínű LED esetén - zölden világít a LED gyűrű, fordított polaritású bekötés esetén pedig pirosan.



Példa bekötés

A leggyakrabban előforduló bekötést fogjuk alább szemléltetni. Itt egy önálló működésű kódtasztatúrás olvasó egy síkmágnest vezérel, ahol az egyik áthaladási irányt nyomógomb segítségével kell megoldani.



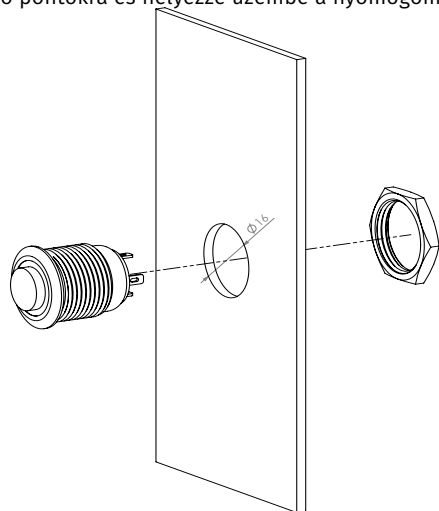


Szerelési rajz és útmutató

A gumigyűrűt helyezze rá a nyomógomb testre és tolja fel egészen a peremig, így helyezze be az előkészített furatba.

Tekerje rá az anyacsavart a nyomógombra a szerelési felület ellentétes oldalán, ügyelve, hogy a gomb ne tudjon elfordulni.

Ezután csatlakoztassa forrasztással a bekötési vezetékeket a megfelelő pontokra és helyezze üzembe a nyomógombot.



YLI SIKMAGNESEK
C.: 1102 Budapest Hölggy utca 50/b
T.: +36 1 406 98 08
W.: www.yli.hu

PB-16-NO(LED)
Kímagásló felületű nyomógomb, 16 mm-es fura-
rathoz, NO kimenettel, többféle színű LED-del
ADATLAP

Műszaki méretrajz

