



SCP-100

Benyomható műanyaglapú kézi jelzésadók

Kép

SCP-100-bl



SCP-100-gn



SCP-100-or



SCP-100-rd



SCP-100-yo



Leírás

A kézi jelzésadókkal szinte mindenki találkozott már, mint a vészjelző- és beléptető rendszerek elengedhetetlen részei. Két alapvető változatuk létezik, a benyomható lappal rendelkezők és a betörhető üvegűek. Különböző színekben elérhetőek, minden szín más-más rendszerhez van „dedikálva”, de ettől el lehet térni, ha a megoldandó feladat úgy kívánja.

A **SCP-100** egy benyomható műanyag lapú, visszaállítható kézi jelzésadó család.

A gyári csomagolásában található a szereléshez két darab egyszerű lemezcsavar, valamint az eszköz ellenőrzését és „védelmét” ellátó plomba is. Továbbá vagy egy univerzális kulcs is, aminek több funkciója is van. A kézi jelzésadót szét lehet vele szedni telepítés és karbantartás alkalmával. Aktivált jelzés után, pedig vissza lehet állítani vele az eszközt alap állapotba.

A termék gyárilag szerelt, előlapi védőfedéllel ellátott. Minden gyári kiegészítő, külön is megvásárolható termék.

Elérhető verziók

Cikkszám	Szín	Kapcsolók	Felhasználás
SCP-100-bl	Kék	3	oltórendszerekhez
SCP-100-gn	zöld	3	beléptetőkhöz
SCP-100-or	narancs	3	RWA rendszerekhez
SCP-100-rd	piros	3	tűzjelzőkhöz
SCP-100-yo	sárga	3	oltásindításhoz

Tulajdonságok

•Anyaga:	Műanyag
•Nyomólap anyaga:	Műanyag
•Szerelési mód:	Felületre
•Kapcsoló típusa:	Mikrokapcsoló
•Kapcsolás típusa:	3x NO/NC
•Csatlakozás típusa:	Csavaros sorkapocs
•Telepítése:	Beltér

Specifikáció

•Terhelhetőség:	3A @ 125V DC
•Kimenet:	Száraz kontakt(NO/NC)
•Kapcsolók száma:	3 - három bekötési ponttal
•Méret(fedlappal):	90 x 93 x 45 mm
•Bruttó súly:	173 gr
•Működési hőmérséklet:	-30°C ~ 70°C
•Páratartalom tűrés:	max. 95%, nem lecsapódó

Bekötés

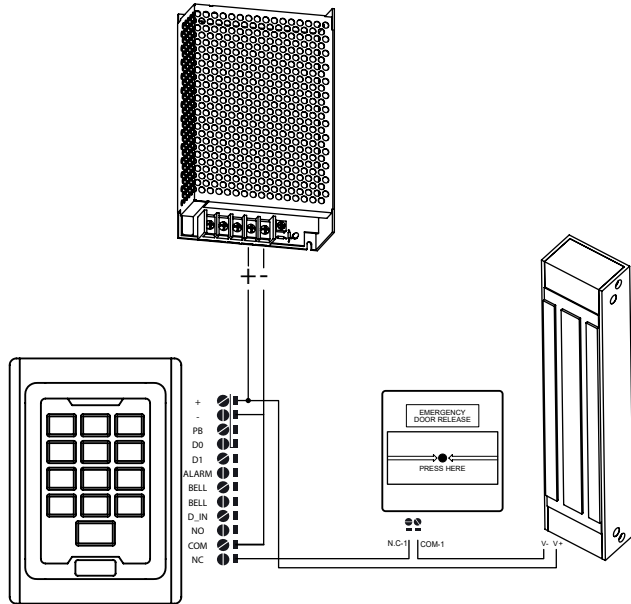
COM-1	1-es kimenet közös pont - COM
NO-1	1-es kimenet - NO(alapban nyitott)
NC-1	1-es kimenet - NC(alapban zárt)
COM-2	2-es kimenet közös pont - COM
NO-2	2-es kimenet - NO(alapban nyitott)
NC-2	2-es kimenet - NC(alapban zárt)
COM-3	3-es kimenet közös pont - COM
NO-3	3-es kimenet - NO(alapban nyitott)
NC-3	3-es kimenet - NC(alapban zárt)

Minden kimenet egymástól teljesen független!

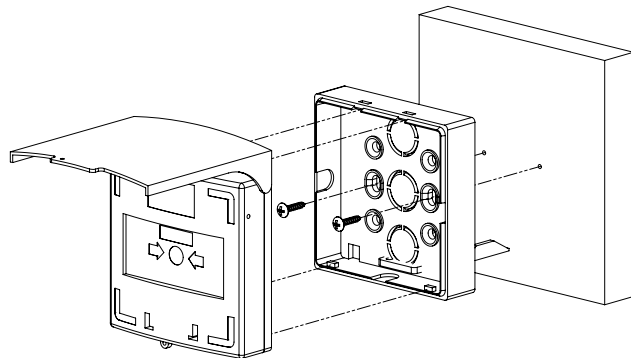


Példa bekötés

A leggyakrabban előforduló bekötést fogjuk alább bemutatni. Amikor zöld színű kézi jelzésadót kötünk síktapadó mágnes vészhelyzeti nyitására, a beléptető és a mágnes közé. Így a beléptető elektronika meghibásodása esetén a kézi jelzésadó biztosan nyitni fogja a mágneset. Minden olyan helyen szükséges ennek a használata, ahol síktapadó mágnes zárja az ajtót, mivel a mágnes semmilyen mechanikus módon nem nyitható tápfeszültség alatt.

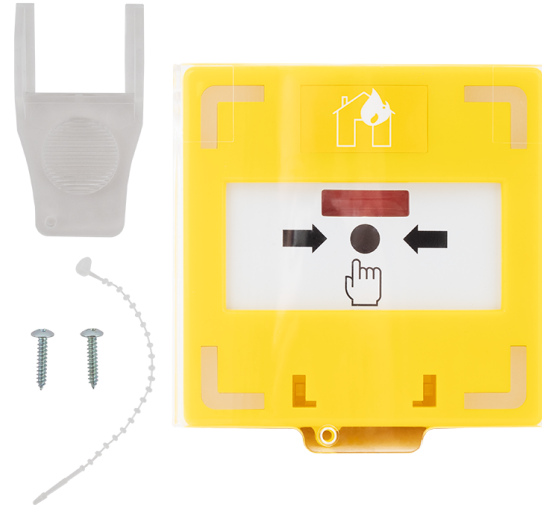


Szerelési robbantott ábra



Csomag tartalma

- 1 db kézi jelzésadó védőfedéllel
- 1 db visszaállító és szerelő kulcs
- 1 db plomba a védőfedél rögzítéséhez
- 2 db szerelő csavar

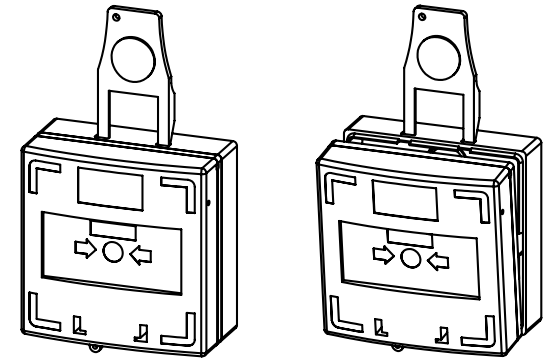


Telepítés

A telepítéshez először az eszköz szétszedése szükséges.

- 1.: A csomagban található visszaállító kulcsot helyezze a jeladó tetején található nyílásokba, ekkor az előlap két részből álló felső része lepattintható a hátlapról.
- 2.: Így hozzáfér az eszköz rögzítési felületéhez és az elektronikai panelhez is.
- 3.: Rögzítse fel a szerelődobozt - hátlapot - a falra és a kialakított nyílásokon vezesse be a szükséges kábeleket.
- 4.: Kösse be a sorkapocsba a megfelelő vezetékeket.
- 5.: Majd pattintsa vissza a jelzésadó előlapját a hátoldalra.
- 6.: Állítsa normál - alap - helyzetbe a kézi jelzésadót a visszaállító kulccsal. (szállítási helyzetben aktív az eszköz)

A továbbiakban lát két szemléltető rajtot a szétszedéshez.

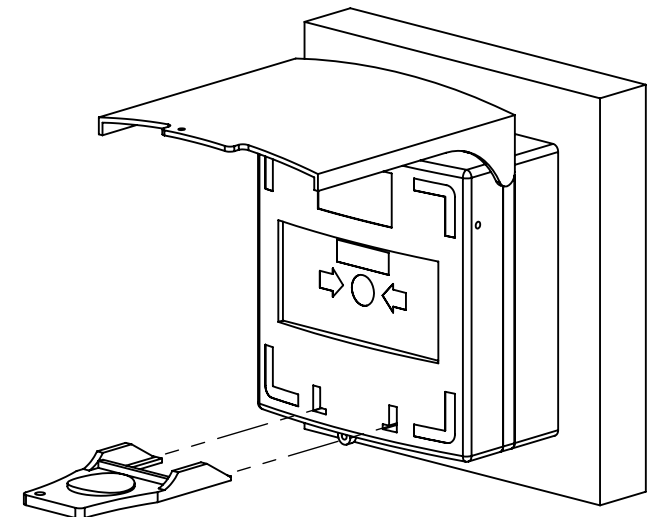


Tesztelés

1. Emelje fel a védőfedelelet és nyomja meg a kézi jelzésadó ablakában a műanyag benyomható lapot. Ekkor a benyomható lap tetejének közepén a zöld szín pirosra vált, ezzel aktiválta a kézi jelzésadót.
2. Visszaállításhoz a csomagban található kulcsot helyezze a jeladó elején található nyílásokba és azt kattanásig tolja be. Ekkor a kézi jelzésadón az előbbiekben jelzett piros jelzés ismét zöldre vált. Ezzel visszaállította alap állapotba az eszközt.

Alább egy szemléltető rajtot lát a fent leírtakról.

Tesztelési ábra





Opcionális tartozékok

SCP|KEY

Visszaállító kulcsa SCP típusú
kézi jelzésadókhöz



SCP|COVER

Védőfedél SCP típusú kézi
jelzésadókhöz

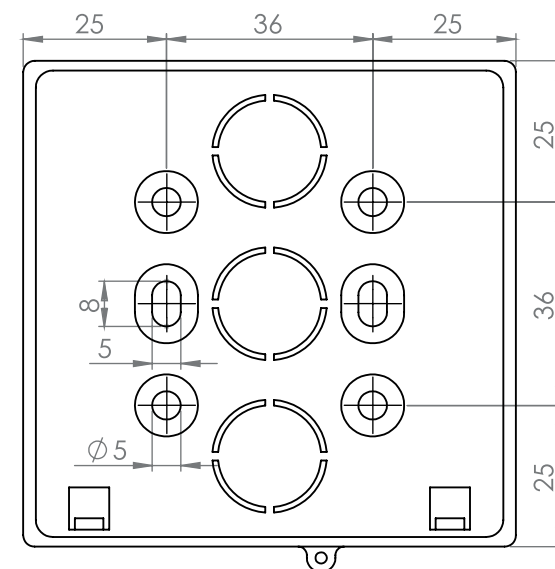
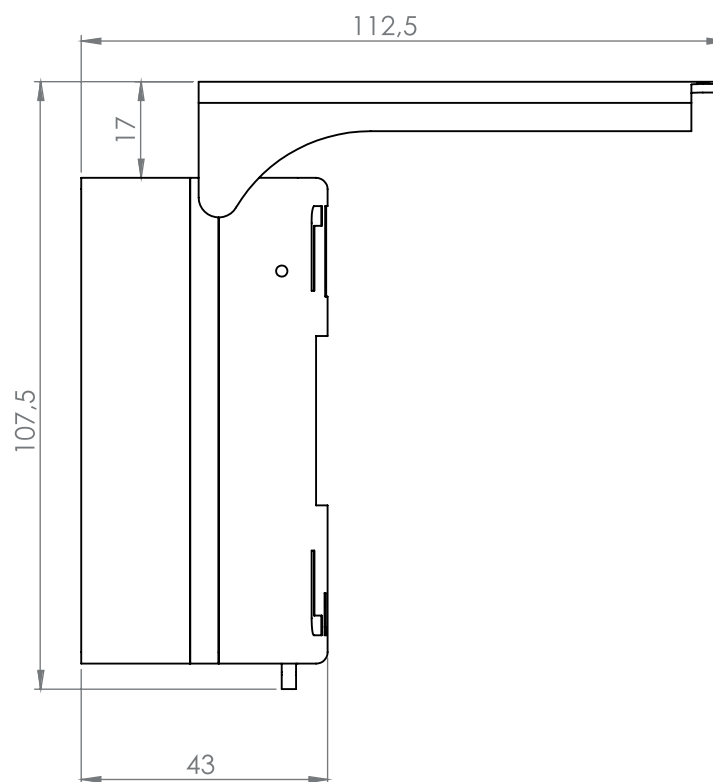
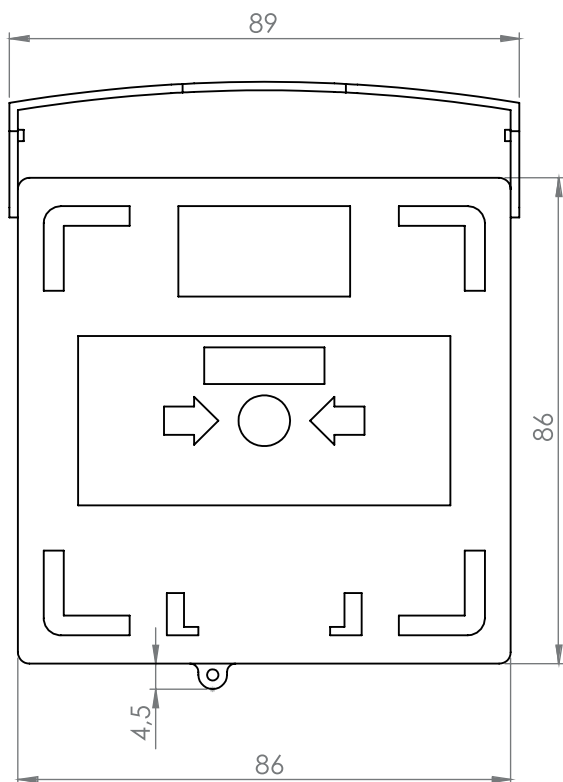


SCP|SEAL(P10)

Plompa SCP típusú kézi
jelzésadókhöz (10 db/csaomag)



Műszaki méretrajz



YLI SIKMAGNESEK
C.: 1102 Budapest Hölgy utca 50/b
T.: +36 1 406 98 08
W.: www.yli.hu

SCP-100
Bonyomható műanyag lapú kézi jelzésadók
ADATLAP