



SI-15

Közelítés érzékeny LED gyűrűs kapcsoló

Kép



YLI SIKMAGNESEK
C.: 1102 Budapest Hölgly utca 50/b
T.: +36 1 406 98 08
W.: www.yli.hu

SI-15
Közelítés érzékeny LED gyűrűs kapcsoló
ADATLAP

Leírás

Az **SI-15** egy közelítés érzékeny kapcsoló, piros-zöld LED gyűrűvel. A csomag tartalmazza a kapcsolót, a rögzítő anyacsavart, a csatlakozót kábellel, illetve egy tömítő gyűrűt, amivel kültérre és beltérre egyaránt telepíthetővé válik.

Így a kapcsolófelület felől IP65 védelme van a kapcsolónak, a szerelési-bekötési oldal felől **NINCS VÉDELME!**

A LED gyűrűnek van egy alapszíne és egy kapcsoláskori színe. Ezek a kapcsoló hátoldalán található jumper segítségével megfordíthatók a kívánt üzemeltetési mód szerint. A kapcsoló 3 féle üzemmódban használható: impulzus(1mp), időzített és bistabil.

Többféle működésének, állítható érzékelési távolságának, időzíthetőségének és egyéb **Specifikációinak** köszönhetően széles körben alkalmazható.

Beléptetés, eszközvédelem, tárgy elmozdítás érzékelése.

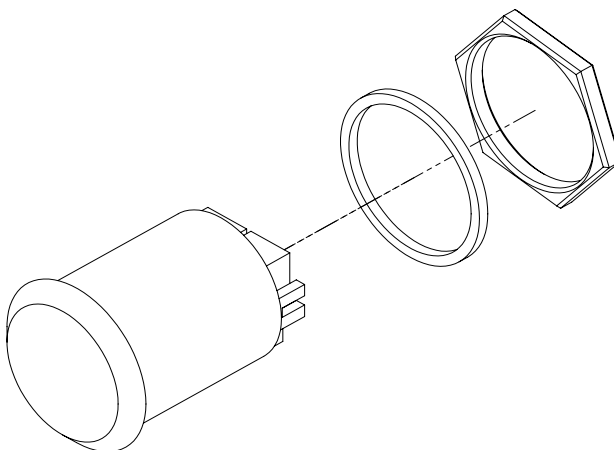
Tulajdonságok

• Funkció:	Közelítés érzékeny kapcsoló
• Anyaga:	Fém és műanyag
• Telepítés:	Süllyesztve szerelhető
• Kapcsolás típusa:	NO/NC
• Kapcsoló típusa:	Relé
• Csatlakozás típusa:	Vezetékes
• LED:	Kétszínű, állítható
• LED színe:	Piros és zöld

Specifikáció

• Tápfeszültség:	12 - 24V DC
• Nyugalmi áramfelvétel:	20 mA @ 24V DC
• Maximális áramfelvétel:	35 mA @ 24V DC
• Terhelhetőség:	1 A @ 24 V DC
• Méret(süllyesztési):	∅ 22 x 31 mm
• Súly:	25 gr
• Működési hőmérséklet:	-10°C ~ 70°C
• Élettartam:	~1.000.000 kapcsolás
• Érzékelési távolság:	4-15 cm
• Nyitójel hossza:	1 - 20 mp
• Védelmi mutató:	IP65 a kapcsoló felületére

Robbantott ábra



Csomag tartalma

- 1 db SI-15 típusú IR kapcsoló
- 1 db tömítő gumi
- 1 db anyacsavar
- 1 db csatlakozó kábellel

A termék, gyárilag hatosával van csomagolva, így a fent felsorolt egységcsomagban mindenképp 6 db van. De természetesen tetszőleges számban is értékesített a termék.

A kapcsoló felülete védőfóliával van védve a szállításkor, amit használat előtt el kell távolítani!

Telepítés és bekötés

A kapcsoló süllyesztett szereléshez kialakított, a termékhez szerelőlap, vagy előlap gyárilag nem tartozik!

1. Alakítsa ki a kapcsoló helyét a rögzítés felületén. Ehhez 22 mm átmérőjű furatra és minimum 31 mm mélységű helyre van szükség a felület alatt.

2. A csomagban található csatlakozó kábeleit kösse össze a tápforrással és a vezérelni kívánt eszközzel.

A kapcsoló csatlakozóján 5 szál vezeték található, ebből 2 szál a kapcsoló tápellátásához szükséges(DC 12-24V), a fennmaradó 3 szál pedig a vezérelő kimeneté.

Piros: DC+

Barna: GND

Zöld: relé NC - alapban zárt, érzékeléskor nyit

Kék: relé COM - közös pont

Lila: relé NO - alapban nyitott, érzékeléskor zár

A kapcsoló képes üzemelni 12 és 24 V DC megváplálással is, ezt állítani nem kell/lehet, az eszköz felismeri. A polaritás helyes bekötésére nagyon ügyeljen, mert a téves bekötés végzetes károsodást okozhat, ami a garancia elvesztésével járhat.

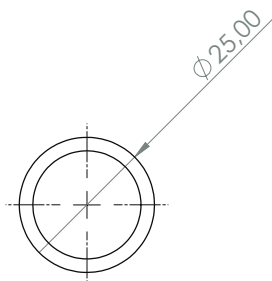
3. A kapcsolót, a rajta található gumi szigetelő gyűrűvel illeszse a felületen kialakított furatba kívülről, majd az eszközhöz adott csavaranya segítségével rögzítse a felület belső oldalán.

4. Végül csatlakoztassa a kapcsoló hátoldalán a dugót az aljzatba. Ezt a csatlakozó fizikai kialakításának köszönhetően csak egyféleképpen lehet megtenni.

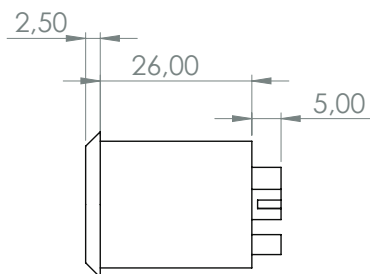
Ellenőrizze a tápfeszültség polaritásának helyességét és mérlegelje, hogy a beüzemelés alkalmával előforduló többszöri kapcsolási ciklusok nem tesznek-e kárt a vezérelt eszközben. Ha igen, a beüzemelés idejére kösse le a kapcsoló vezérlését. Kezdje meg a beüzemelést.



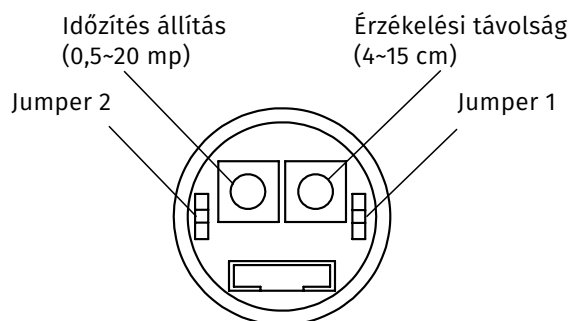
Előlnézet



Oldalnézet



Hátlapi nézet



Beüzemelés

A kapcsoló több olyan funkcióval is rendelkezik, melyeket beüzemeléskor be kell állítani a kívánt használathoz. Ilyenek a LED gyűrés színei, az érzékelési távolság és a kimenet időztése, ami egyúttal az üzemmódot is befolyásolja.

LED gyűrés színei:

A kapcsoló gyári beállítása szerint nyugalmi-standby üzemmódban pirosan világít, érzékeléskor-kimenet aktív állapotban pedig zöldre vált.

Ezt a működési módot meg lehet fordítani a kapcsoló hátoldalán található jumperek segítségével. A korábbi rajzon látható Jumper1-ről helyezze át a Jumper2-re a rövidzárat. Így nyugalmi állapotban zöld, aktív állapotban pedig piros színnel fog világítani a LED gyűrés.

Érzékelési távolság:

Mint minden hasonló elven működő kapcsoló, ez is másképpen érzékeli az eltérő fizikai méretű tárgyakat és az oldalirányból vagy a szemből érkező objektumokat.

Mindezeket figyelembe véve az érzékelési távolságot az adott feladathoz kell beállítani. Ezt a kapcsoló hátoldalán lévő - a rajzon jelzett - potméter segítségével lehet megtenni. Órajárással ellentétesen a minimális végállás érhető el, az órajárással megegyező irányban pedig a maximális végállásba állítható az érték. Ezek között kell beállítani a kívánt értéket a beüzemeléskor végrehajtott tesztelesekkel.

Kimenet időztése:

A kimenet időztését a kapcsoló hátoldalán található - a rajzon jelzett - potméterrel lehet beállítani.

Az impulzus(1mp) mód az órajárással ellentétes végállásban van. Ettől a ponttól indítható az időztített mód, ami a potméter 8-as jelölésénél éri el a maximális 20 mp-et. A kívánt értéket szintén tesztelesekkel lehet megoldani. A potméter órajárással megegyező irányú végállásába tekerésével pedig a bistabil üzemmód állítható be. Így a kapcsoló az első érzékelésre meghúzza a relét, a második érzékelésre pedig kioldja azt.

Ha minden értéket beállított és a bekötéskor szétkapcsolta a vezérlést, akkor most kösse össze a vezetékeket ismét és tesztelje le a vezérlést a véglegesített beállításokkal.

Rögzítse végleges állapotban a kapcsolót.

Alkalmazási területek

Beléptetés

Olyan helyekre ideális megoldás, ahol fontos az érintésmentes áthaladási lehetőség kialakítása egy automatizált átérésztési ponton, viszont nem szükséges, hogy azonosított beléptetéssel legyen ez megvalósítva, egyszerű és olcsó, de megbízható eszközökkel.

Példák:

- éttermek konyhai vagy kiszolgáló pultos átjárói,
- egészségügyi intézmények védett zónán belüli pontjai,
- raktárak személyi bejárói,
- különböző tárolók automatizált ajtajai.

De természetesen, minden olyan beléptetési ponthoz jó megoldás lehet, ahol el kell kerülni a mechanikus és elektromechanikus kapcsolókat, hisz a termék **IP65 felületvédelemmel is rendelkezik.**

Lopás elleni védelem

Beépített, vagy különböző installációk felületére ráépített/rögzített nagy értékű tárgyak védelmét meg lehet oldani úgy, hogy az adott eszközt ráhelyezik a kapcsoló felületére, vagy a beállított kapcsolási távolságon belülre helyezik el azt. Amint a védendő tárgy kikerül az érzékeli távolságból, riasztja azt a személyt vagy szolgálatot, akik megfelelően intézkedni tudnak.

Példák:

- bemutatóterem termékei
- kiállítások installációi
- beépített eszközök szabotázs védelem

Tárgy áthaladás érzékelés

Különböző gyártósorokon áthaladó termékek meglétének ellenőrzése. Vagy ugyan ezen helyeken a tárgyak meghatározott időtartam alatti számolásának kiegészítő érzékelője is lehet. Vagy akár, összeszerelési folyamat csatornáinak kiegészítő érzékelője, ami az alkatrészek összetételének meglétét ellenőrzi. Kis üzemek manuális, vagy fél automatizált folyamatainak ellenőrzésére alkalmazható.