



SI-15-B

Közelítés érzékeny kapcsoló 35 mm széles pajzzsal, kétszínű LED gyűrűvel, NO/NC kimenettel

Kép



YLI SIKMAGNESEK
C.: 1102 Budapest Hölggy utca 50/b
T.: +36 1 406 98 08
W.: www.yli.hu

SI-15-B
Közelítés érzékeny kapcsoló, 35 mm széles pajzszsal, kétszínű LED gyűrűvel, NO/NC kimenettel
ADATLAP

Leírás

Az **SI-15-B** egy közelítés érzékeny kapcsoló, szálcsiszolt rozsdamentes pajzzsal, piros-zöld LED gyűrűvel. A csomag tartalmazza a kapcsolót pajzzsal, a csatlakozót kábellel. Az eszköz kültérre és beltérre egyaránt telepíthető, a kapcsoló felülete IP65 védelemmel van ellátva, a szerelési-bekötési oldal felől viszont **NINCS VÉDELME!**

A LED gyűrűnek van egy alapszíne és egy aktiváláskori színe. Ezek a kapcsoló hátoldalán található jumper segítségével megfordíthatók a kívánt üzemeltetési mód szerint. A kapcsoló 3 féle üzemmódban használható: impulzus(1mp), időzített és bistabil.

Többféle működésének, állítható érzékelési távolságának, időzíthetőségének és egyéb **Specifikáció**inak köszönhetően széles körben alkalmazható.

Beléptetés, eszközvédelem, tárgy elmozdítás érzékelése.

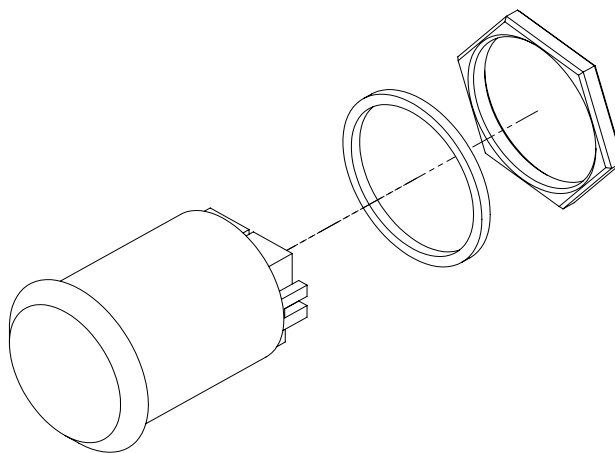
Tulajdonságok

• Funkció:	Közelítés érzékeny kapcsoló
• Anyaga:	Fém és műanyag
• Telepítés:	Süllyesztve szerelhető
• Kapcsolás típusa:	NO/NC
• Kapcsoló típusa:	Relé
• Csatlakozás típusa:	Vezetékes
• LED:	Kétszínű, állítható
• LED színe:	Piros és zöld

Specifikáció

• Tápfeszültség:	12 - 24V DC
• Nyugalmi áramfelvétel:	20 mA @ 24V DC
• Maximális áramfelvétel:	35 mA @ 24V DC
• Terhelhetőség:	1 A @ 24 V DC
• Méret(süllyesztési):	∅ 22 x 31 mm
• Pajzs méret:	90 x 35 mm
• Súly:	70 gr
• Működési hőmérséklet:	-10°C ~ 70°C
• Érzékelési távolság:	4-15 cm
• Nyitójel hossza:	1 - 20 mp
• Védelmi mutató:	IP65 a kapcsoló felületére

Robbantott ábra



Csomag tartalma

- 1 db SI-15-B típusú IR kapcsoló pajzzsal
- 1 db csatlakozó kábellel

A kapcsoló felülete védőfóliával van védve a szállításkor, amit használat előtt el kell távolítani!

Telepítés és bekötés

A kapcsoló süllyesztett szereléshez kialakított, a termékhez kiemelőkereket - a kapcsoló mélysége miatt - jelenleg nem elérhető.

1. Alakítsa ki a kapcsoló helyét az üzembehelyezésre szánt felületen. Ehhez 22 mm átmérőjű furatra és minimum 31 mm mélységű helyre van szükség a felület alatt.
2. A csomagban található csatlakozó kábeleit kösse össze a tápforrással és a vezérelni kívánt eszközzel.

A kapcsoló csatlakozóján 5 szál vezeték található, ebből 2 szál a kapcsoló tápellátásához szükséges(DC 12-24V), a fennmaradó 3 szál pedig a vezérelő kimeneté.

Piros:	DC+
Barna:	GND
Zöld:	relé NC - alapanban zárt, érzékeléskor nyit
Kék:	relé COM - közös pont
Lila:	relé NO - alapanban nyitott, érzékeléskor zár

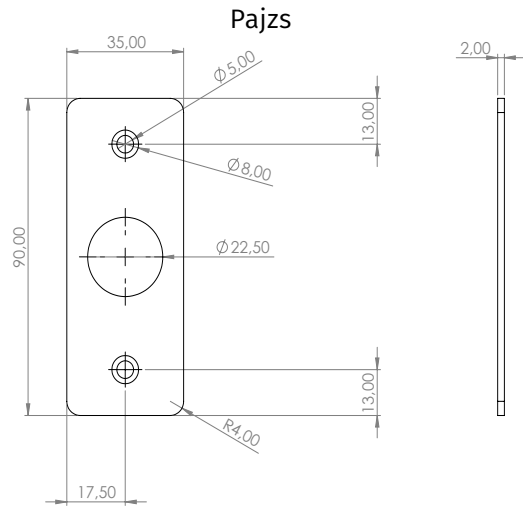
A kapcsoló képes üzemelni 12 és 24 V DC megváplálással is, ezt állítani nem kell/lehet, az eszköz felismeri. A polaritás helyes bekötésére nagyon ügyeljen, mert a téves bekötés végzetes károsodást okozhat, ami a garancia elvesztésével járhat.

3. Csatlakoztassa a kapcsoló hátoldalán a dugót az aljzatba. Ezt a csatlakozó fizikai kialakításának köszönhetően csak egyféleképpen lehet megtenni.

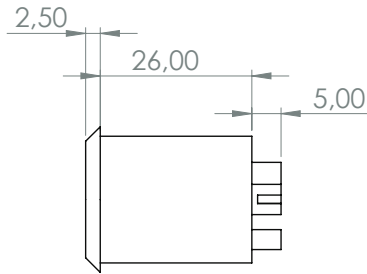
Ellenőrizze a tápfeszültség polaritásának helyességét és mérlegelje, hogy a beüzemelés alkalmával előforduló többszöri kapcsolási ciklusok nem tesznek-e kárt a vezérelt eszközben. Ha igen, a beüzemelés idejére kösse le a kapcsoló vezérlését.

4. Rögzítse a pajzson található két furaton valamelyikén keresztül, a felszerelési felületnek megfelelő csavarral a kapcsolót, egyelőre csak ideiglenesen.

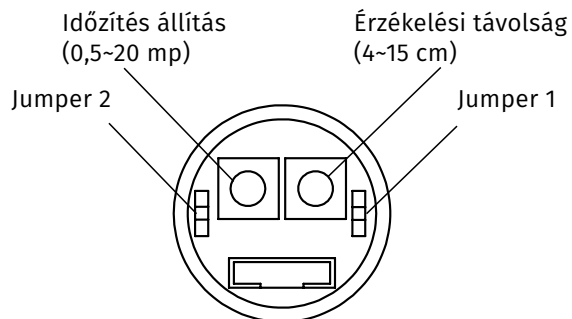
Kezdje meg a beüzemelést.



Oldalnézet



Hátlapi nézet



Beüzemelés

A kapcsoló több olyan funkcióval is rendelkezik, melyeket beüzemeléskor be kell állítani a kívánt használathoz. Ilyenek a LED gyűrű színei, az érzékelési távolság és a kimenet időzítése, ami egyúttal az üzemmódot is befolyásolja.

LED gyűrű színei:

A kapcsoló gyári beállítása szerint nyugalmi-standby üzemmódban pirosan világít, érzékeléskor-kimenet aktív állapotában pedig zöldre vált.

Ezt a működési módot meg lehet fordítani a kapcsoló hátoldalán található jumperek segítségével. A korábbi rajzon látható Jumper1-ről helyezze át a Jumper2-re a rövidzárat. Így nyugalmi állapotban zöld, aktív állapotban pedig piros színnel fog világítani a LED gyűrű.

Érzékelési távolság:

Mint minden hasonló elven működő kapcsoló, ez is másképpen érzékeli az eltérő fizikai méretű tárgyakat és az oldalirányból vagy a szemből érkező objektumokat.

Mindezeket figyelembe véve az érzékelési távolságot az adott feladathoz kell beállítani. Ezt a kapcsoló hátoldalán lévő - a rajzon jelzett - potméter segítségével lehet megtenni. Órajárással ellentétesen a minimális végállás érhető el, az órajárással megegyező irányban pedig a maximális végállásba állítható az érték. Ezek között kell beállítani a kívánt értéket a beüzemelés során végrehajtott tesztelésekkel.

Kimenet időzítése:

A kimenet időzítését a kapcsoló hátoldalán található - a rajzon jelzett - potméterrel lehet beállítani.

Az impulzus(1mp) mód az órajárással ellentétes végállásban van. Ettől a ponttól indítható az időzített mód, ami a potméter 8-as jelölésénél éri el a maximális 20 mp-et. A kívánt értéket szintén teszteléssel lehet megoldani. A potméter órajárással megegyező irányú végállásába tekerésével pedig a bistabil üzemmód állítható be. Így a kapcsoló az első érzékelésre meghúzza a relét, a második érzékelésre pedig kioldja azt.

Ha minden értéket beállított és a bekötéskor szétkapcsolta a vezérlést, akkor most kösse össze a vezetéseket ismét és tesztelje le a vezérlést a véglegesített beállításokkal.

Rögzítse a kapcsolót véglegesen.

Alkalmazási területek

Beléptetés

Olyan helyekre ideális megoldás, ahol fontos az érintésmentes áthaladási lehetőség kialakítása egy automatizált átérésztési ponton, viszont nem szükséges, hogy azonosított beléptetéssel legyen ez megvalósítva, egyszerű és olcsó, de megbízható eszközökkel.

Példák:

- éttermek konyhai vagy kiszolgáló pultos átjárói,
- egészségügyi intézmények védett zónán belüli pontjai,
- raktárak személyi bejárói,
- különböző tárolók automatizált ajtajai.

De természetesen, minden olyan beléptetési ponthoz jó megoldás lehet, ahol el kell kerülni a mechanikus és elektromechanikus kapcsolókat, hisz a termék **IP65 felületvédelemmel is rendelkezik.**

Lopás elleni védelem

Beépített, vagy különböző installációk felületére ráépített/rögzített nagy értékű tárgyak védelmét meg lehet oldani úgy, hogy az adott eszközt ráhelyezik a kapcsoló felületére, vagy a beállított kapcsolási távolságon belülre helyezik el azt. Amint a védendő tárgy kikerül az érzékeli távolságból, riasztja azt a személyt vagy szolgálatot, akik megfelelően intézkedni tudnak.

Példák:

- bemutatótermek termékei
- kiállítások installációi
- beépített eszközök szabotázs védelme

Tárgy áthaladás érzékelés

Különböző gyártósorokon áthaladó termékek meglétének ellenőrzése. Vagy ugyan ezen helyeken a tárgyak meghatározott időtartam alatti számolásának kiegészítő érzékelője is lehet. Vagy akár, összeszerelési folyamat csatornáinak kiegészítő érzékelője, ami az alkatrészek összetételének meglétét ellenőrzi. Kis üzemek manuális, vagy fél automatizált folyamatainak ellenőrzésére alkalmazható.