



Z30

Fémházas kimagasló felületű nyomógomb, NO kimenettel, IP65 felületi védelemmel

Kép



YLI SIKMAGNESEK
C.: 1102 Budapest Hölgý utca 50/b
T.: +36 1 406 98 08
W.: www.yli.hu

Z30 Fémházas kimagasló felületű nyomógomb, NO kimenettel, IP65 felületi védelemmel
ADATLAP

Leírás

Az **Z30** egy egyszerű kimagasló felületű nyomógomb esztétikus, kisméretű fémházas felületre szereléshez. A nyomógomb felülete IP65-ös por és víz elleni védelemmel rendelkezik.

A kimagasló felületű nyomógombok többféle kivitelben, formában és méretben elérhetők. Lehetnek önállóan vagy pajzsos szereltek, egy dolog viszont mindegyikben közös, beépítésük és használatuk is nagyon egyszerű.

Segítségükkel megoldható az elektromos zárok és síkmágnesek gombnyomásra történő vezérlése. Abban az esetben ideálisak, ha egy ajtónál csak az egyik irányban van szükség az átjárás korlátozására, de a másik irányból bárki szabadon közlekedhet.

A **Z30** tudása elegendő, hogy egy jó ár/érték arányú nyomógombbal oldjon meg vezérlési feladatokat szinte minden biztonságtechnikai rendszerben.

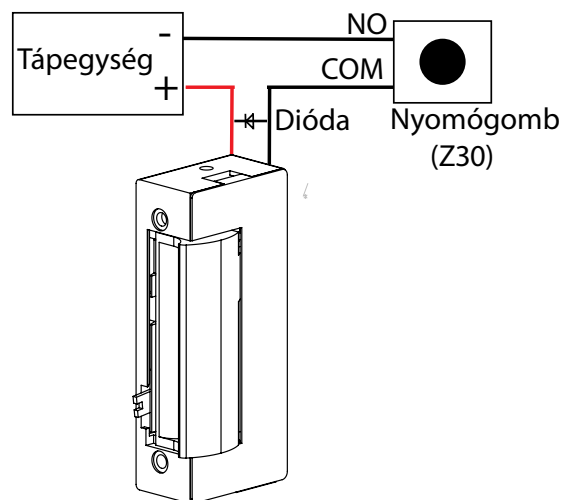
Tulajdonságok

•Funkció:	Nyomógomb
•Anyaga:	Műanyag és fém
•Bekötése:	Csavaros
•Telepítés:	Beltér, kültér
•Kapcsolás típusa:	1x NO
•Kapcsoló típusa:	Nyomólapka
•Ház anyaga:	Rozsdamentes acél
•Szerelése:	Felületre

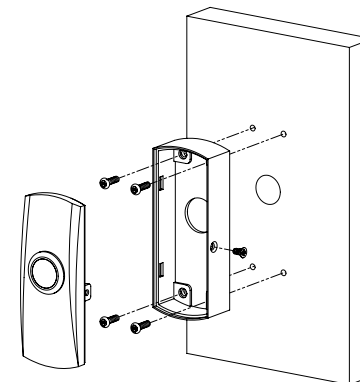
Specifikációk

•Kimenet terhelhetősége:	2A @ 36V DC
•Működési hőmérséklet:	-20°C - +55°C
•Páratartalom tűrés:	max. 95%, nem lecsapódó
•Védelmi mutató:	IP65 kapcsoló felületére
•Ütésállóság:	IK06
•Bruttó súly:	100 gr
•Méret:	82 x 32 x 25 mm

Bekötési rajz



Szerelési rajz



Telepítés

1. Csavarja ki az oldallapon található csavart.
2. Rögzítse fel a szerelési felületre a hátlapot úgy, hogy bevezeti a használandó kábelt.
3. Kösse be a vezetékeket a megfelelő helyre.
4. Helyezze vissza az előlapot és ügyeljen arra, hogy a bekötött vezetékek megfelelően legyenek elrendezve. Ne okozzanak rövidzárlatot.
5. Ezek után rögzítse az előlapot a csavarral.

Méretetek

