



# Z30(LED)-x

Fémházas kimagasló felületű nyomógomb, NO kimenettel, egy- vagy kétszínű LED gyűrűvel, IP65 felületi védelemmel

## Kép



Z30(LED)-bl



Z30(LED)-rd



Z30(LED)-rdgn

**YLI SÍKMAGNESEK**  
C.: 1102 Budapest Hölggy utca 50/b  
T.: +36 1 406 98 08  
W.: www.yli.hu

**Z30(LED)-x**  
Fémházas kimagasló felületű nyomógomb,  
NO kimenettel, egy- vagy kétszínű LED  
gyűrűvel, IP65 felületi védelemmel  
**ADATLAP**

## Leírás

A **Z30(LED)-x** egy egyszerű kimagasló felületű nyomógomb esztétikus, kisméretű fémházas felületre szereléshez. A nyomógomb felülete IP65-ös por és víz elleni védelemmel rendelkezik. A nyomógomb körül egyszínű (kék vagy piros) vagy kétszínű (piros/zöld) LED gyűrűvel.

A kimagasló felületű nyomógombok többféle kivitelben, formában és méretben elérhetők. Lehetnek önállóan vagy pajzzsal szerelve, egy dolog viszont mindegyikben közös, beépítésük és használatuk is nagyon egyszerű.

Segítségükkel megoldható az elektromos zárok és síkmágnesek gombnyomásra történő vezérlése, amennyiben csak egyik áthaladási irányból van szükség aonositott beléptetésre.

A **Z30(LED)-x** tudása elegendő, hogy egy jó ár/érték arányú nyomógombbal oldjon meg vezérlési feladatokat szinte minden biztonságtechnikai rendszerben.

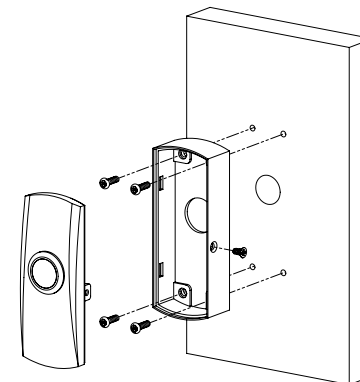
## Tulajdonságok

•Funkció:	Nyomógomb
•Anyaga:	Műanyag és fém
•Bekötése:	Forrasztásos
•Telepítés:	Beltér, kültér
•Kapcsolás típusa:	1x NO
•Kapcsoló típusa:	Nyomólapka
•Ház anyaga:	Rozsdamentes acél
•Szerelése:	Felületre
•LED:	Egy- vagy kétszínű
•LED színe:	Kék, piros, piros/zöld

## Specifikáció

•Tápfeszültség:	12V DC
•Nyugalmi áramfelvétel:	5 mA
•Maximális áramfelvétel:	5 mA
•Kimenet terhelhetősége:	2A @ 36V DC
•Működési hőmérséklet:	-20°C - +55°C
•Páratartalom tűrés:	max. 95%, nem lecsapódó
•Védelmi mutató:	IP65 kapcsoló felületére
•Ütésállóság:	IK06
•Bruttó súly:	130 gr
•Méret:	82 x 32 x 25 mm

## Szerelési rajz



## Telepítés

1. Csavarja ki az oldallapon található csavart.
2. Rögzítse fel a szerelési felületre a hátlapot úgy, hogy bevezeti a használandó kábelt.
3. Kösse be a vezetékeket a megfelelő helyre forrasztással.
4. Helyezze vissza az előlapot és ügyeljen arra, hogy a bekötött vezetékek megfelelően legyenek elrendezve. Ne okozzanak rövidzárlatot.
5. Ezek után rögzítse az előlapot a csavarral.

## Műszaki méretrajz

