



# PB-19-J1

Vészleállító nyomógomb, 19 mm-es furathoz, NO/NC kimenettel, piros színben

## Kép



YLI SIKMAGNESEK  
C.: 1102 Budapest Hölgy utca 50/b  
T.: +36 1 406 98 08  
W.: www.yli.hu

PB-19-J1  
Vészleállító nyomógomb, 19 mm-es furathoz,  
NO/NC kimenettel, piros színben  
ADATLAP

## Leírás

A **PB-19-J1** egy vészleállításra alkalmas nyomógomb, amely NO/NC kontaktussal rendelkezik.

Ezek a nyomógombok azonnali és biztonságos kikapcsolást tesznek lehetővé minden biztonságtechnikai rendszerben, természetesen csak a kapcsolási képességük határáig.

A mikrokapcsolós nyomógombokkal megoldhatók szinte minden rendszerben a gyors és pontos manuális működtetések. Legyen az ajtó nyitása, sorompó vezérlése, vagy bármilyen automatizált folyamat indítása és leállítása.

A **PB-19-J1** is egy ilyen nyomógomb.

Feltűnő színe, festett piktogramjai, fizikai kialakítása is abban segítenek, hogy tökéletesen láthassa el feladatát.

A termék önmagában, pajzs nélkül kapható, de több olyan szerelőpajzs is kompatibilis vele, melyekkel szerelhetőségének köre bővíthető.(ezeket az adatlap további részében találhatja meg)

## Tulajdonságok

•Funkció:	Nyomógomb
•Bekötése:	Forrasztásos
•Telepítés:	Beltér, kültér
•Kapcsolás típusa:	1x NO/NC
•Kapcsoló típusa:	Mikrokapcsoló
•Gomb anyaga:	Alumínium
•Szerelése:	Süllyesztve
•Kompatibilis pajzsok:	MP-28/19 és MP-28/19-P MP-35/19 és MP-35/19-P MP-86/19 és MP86/19-P IK-PB-P86-19

## Specifikáció

•Kimenet terhelhetősége:	3 A @ 250V AC
•Működési hőmérséklet:	-25°C - +55°C
•Páratartalom:	max. 85% (nem lecsapódó)
•Védelmi mutató:	IP65 kapcsoló felületére
•Ütésállóság:	IK02
•Bruttó súly:	30 gr
•Méret:	Ø32 x 56 mm
•Süllyesztési méret:	Ø19 x 32 mm

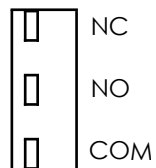
## Működés

A nyomógomb, alap állapotában - amikor ki van engedve - rövidzárat biztosít az NC és COM pontjai között.

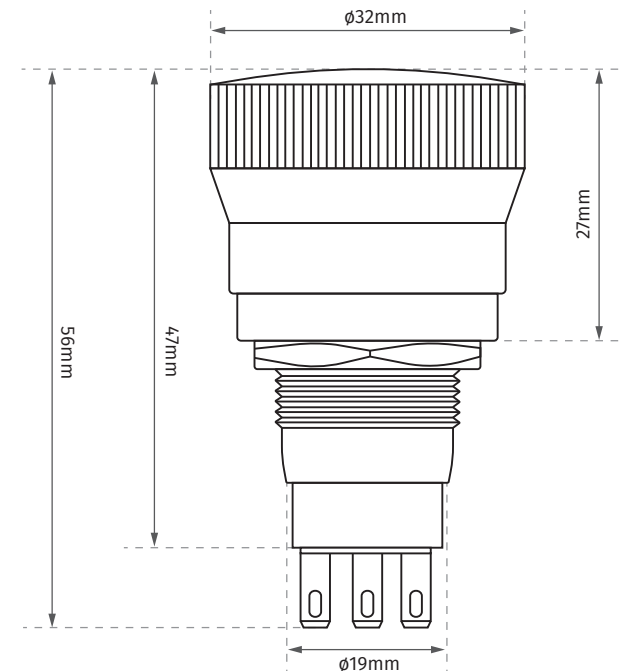
Szükséges alkalmazás esetén, a gombot határozottan benyomva ütközésig a mikrokapcsoló vált és az NO és COM között lesz a rövidzár.

Ezt az állapotot a gomb tetején lévő nyilakkal egyirányba történő eltekéréssel lehet feloldani.

Ezzel kerül ismét alapállapotba a kimenete, azaz ismét az NC és COM között lesz mérhető a rövidzár.



## Műszaki méretrajz



## Telepítés

A gomb telepítéséhez Ø19 mm-es furat szükséges a kiválasztott felületen, vagy alkalmazhatók opcionális szerelőpajzsok az MP szériából, melyek Ø19 mm-es furattal rendelkeznek (fentebb).

További szerelési lehetőségeket tudunk ajánlani, ha csak felületi megvalósítás lehetséges.

86 x 86 mm-es kiemelő kereteink segítségével megoldhatók, ezekből a következők a megfelelő mélységű verziók: M86-42-1 és MBB-B-SS-H. Léteznek süllyesztett szereléshez is dobozaink, melyek a 86 x 86 mm-es pajzsokkal használhatók. Ezek az ABK-802 széria és az MBB-800B széria dobozai.

Ha elkészült a furat, vagy kéznél van a megfelelő előlap, akkor a nyomógombra tegye rá a gumigyűrűt és helyezze be a furatba. A másik - belső oldaláról tekerje rá az anyacsavart, jól rögzítse. Forrassa a kivezetésekre a megfelelően előkészített vezetéseket, majd szerelje be az előlapot az üzemeltetési helyére.