

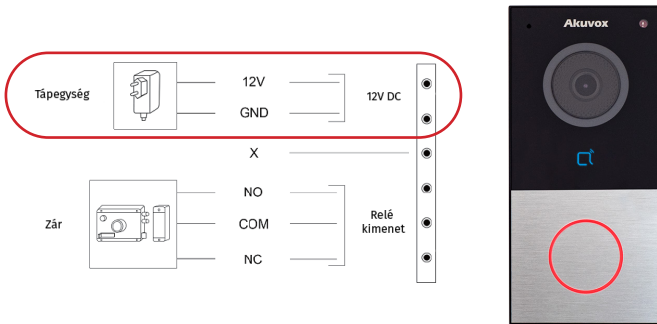
E12W WIFI KONFIGURÁCIÓ



Amennyiben hálózati kábel kivezetésére nincs mód, és csak 12V 1A dc áll rendelkezésre az E12W kültéri egységnél, úgy csupán a tápellátás és Wifi segítségével beállítható az eszköz vezeték nélküli hálózatra csatlakozása

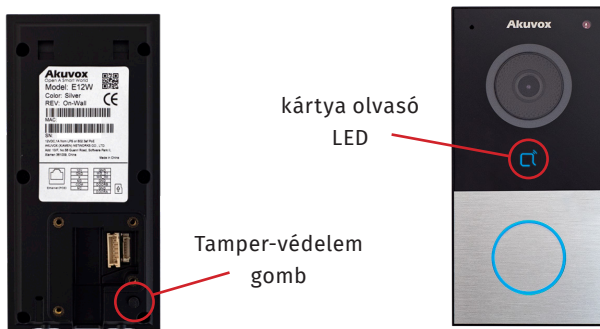
Eszköz elindítása

0. Táplálja meg az eszközt 12V 1A egyenárammal. Ezt követően az eszköz hívógombja pirosan fog pulzálni, és hallani fog egy rövid sípolást



WiFi-re csatlakoztatás

1. Nyomja meg háromszor az eszköz hátulján található tamper gombot háromszor. (Ehhez ha már fel van szerelve, el kell távolítani a kültéri egység hátulján található szerelő keretet.) Az eszköz ezután elkezd felderíteni a helyi WiFi hálózatokat. A kártya olvasó LED elkezd kéken villogni és a felderítés végeztével folyamatosan világítani kezd és belép a konfigurációs módba ami 20 másodperc után lejár.



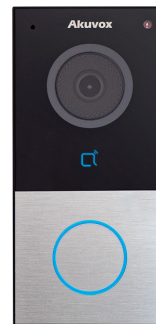
2. Amíg a konfigurációs mód még érvényben van, nyomja meg és tartsa nyomva hívógombot 3 másodpercig hogy az eszköz létrehozassa a saját hotspotját. Az így létre hozott hotspot neve: E12-XXXX ("XXXX" az utolsó 4 számjegye az eszköz MAC címének.)



2. Nyissa meg a WiFi beállításokat okostelefonján vagy számítógépén és csatlakozzon az E12W által létre hozott hotspotra. A hotspotnak nincs jelszava és csatlakozás után 5 perc áll rendelkezésre a wifi beállításához. Ez alatt a hívógomb kéken fog villogni.

3. Miután sikeresen felcsatlakozott a hotspotra, az okostelefonja automatikusan megnyitja a konfigurációs oldalt. Ha ez nem történik meg az alábbi böngészőbe írt IP cím is oda visz: 192.168.188.10. A konfigurációs oldalon válassza ki a WiFi-t amire fel szeretné csatlakoztatni az eszközt, írja be a jelszót és nyomjon rá a connect gombra.

- Sikeres csatlakozást folyamatos **kék** hívógomb és sípolás jelzi.
- Sikertelen csatlakozást **lila** hívógomb jelzi és a folyamatot előlről kell kezdeni a 0. lépéstől.



Sikeres csatlakozás



Sikertelen csatlakozás

Visszajelzések

Státusz	Visszajelzés
Tápellátás van, hálózat nincs	Hívógomb: pirosan villog
Wi-Fi szkennelés	Kártyaolvasó LED: villog
Konfigurációs mód	Kártyaolvasó LED: világít Hívógomb: Nem világít
Wi-Fi beállítás	Kártyaolvasó LED: nem világít Hívógomb: kéken villog
Wi-Fi csatlakozás	Sikeres: Kártyaolvasó LED: nem világít Hívógomb: kéken világít
	Sikertelen: Kártyaolvasó LED: nem világít Hívógomb: lilán villog