



SCP-110

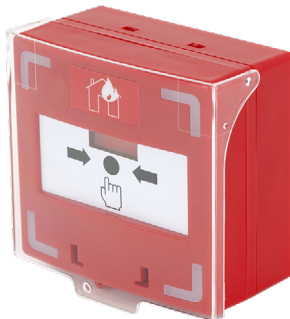
Benyomható műanyag lapú kézi jelzésadó hang- és fényjelzéssel

Kép

SCP-110-gn



SCP-110-rd



SCP-110-yo



YLI SIKMAGNESEK
C.: 1102 Budapest Hölggy utca 50/b
T.: +36-1-406-9808
W.: www.yli.hu

SCP-110
Benyomható műanyag lapú kézi jelzésadó hang- és fényjelzéssel
ADATLAP

Leírás

A SCP-110 egy benyomható műanyag lapú, visszaállítható kézi jelzésadó család, hang- és fényjelzéssel.

A gyári csomagolásában található a szereléshez két darab egyszerű lemezcsavar, valamint az eszköz ellenőrzését és „védelmét” ellátó plomba is.

Továbbá vagy egy univerzális kulcs is, aminek több funkciója is van. A kézi jelzésadót szét lehet vele szedni telepítés és karbantartás alkalmával. Aktivált jelzés után, pedig vissza lehet állítani vele az eszközt alap állapotba.

A termék gyárilag szerelt előlapi védőfedéllel ellátott.

Mind a védőfedél, a kulcs és a plomba is opcionális kiegészítőként, külön is megvásárolható termékek.

Elérhető verziók

Cikkszám	Szín	Kapcsolók	Felhasználás	LED
SCP-110-gn	zöld	3	beléptetőkhöz	RD/GN
SCP-110-rd	piros	3	tűzjelzőkhöz	RD/GN
SCP-110-yo	sárga	3	oltásindításhoz	RD/GN

Tulajdonságok

- Anyaga: Műanyag
- Nyomólap anyaga: Műanyag
- Szerelési mód: Felületre
- Kapcsoló típusa: Mikrokapcsoló
- Csatlakozás típusa: Csavaros sorkapocs
- Telepítés helye: Beltér

Specifikáció

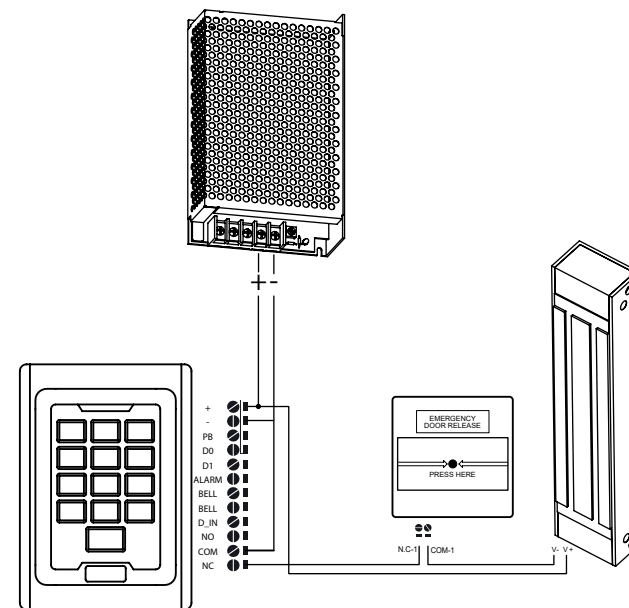
- Tápfeszültség: 12/24V DC
- Terhelhetőség: 3A @ 125V DC
- Áramfelvétel: 18mA/75mA @ 12V DC
11mA/41mA @ 24V DC
- Kapcsolók száma: 3 - három bekötési ponttal
- Méret(fedlappal): 90 x 93 x 45 mm
- Bruttó súly: 199 gr
- Működési hőmérséklet: -30°C ~ 70°C
- Páratartalom tűrés: max. 95%, nem lecsapódó

Bekötés

COM-1	1-es mikrokapcsoló közös pont - COM
NO-1	1-es mikrokapcsoló - NO
NC-1	1-es mikrokapcsoló - NC
COM-2	2-es mikrokapcsoló közös pont - COM
NO-2	2-es mikrokapcsoló - NO
NC-2	2-es mikrokapcsoló - NC
COM-3	3-es mikrokapcsoló közös pont - COM
NO-3	3-es mikrokapcsoló - NO
NC-3	3-es mikrokapcsoló - NC
V+	Táp bekötési pont pozitív fele
V-	Táp bekötési pont negatív fele

Példa bekötés

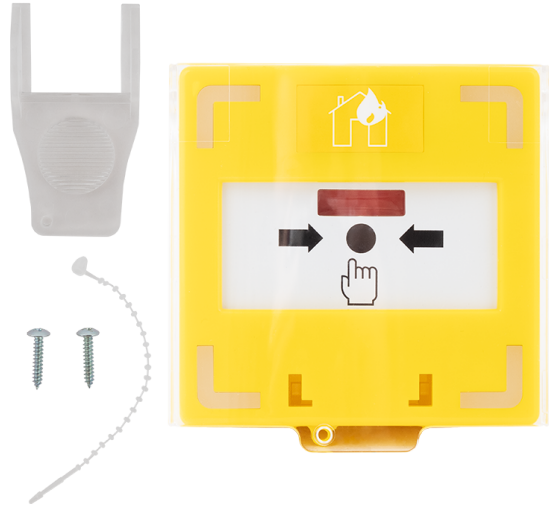
A leggyakrabban előforduló bekötést fogjuk itt bemutatni. Amikor zöld színű kézi jelzésadót kötünk síktapadó mágnes vészhelyzeti nyitására, a beléptető és a mágnes közé, így a beléptető elektronika meghibásodása esetén a kézi jelzésadó biztosan nyitni fogja a mágneset. Minden olyan helyen szükséges ennek a használata, ahol síktapadó mágnes zárja az ajtót, mivel a mágnes semmilyen mechanikus módon nem nyitható tápfeszültség alatt.



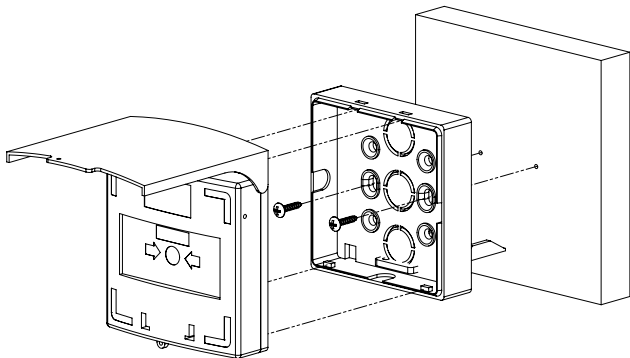


Csomag tartalma

- 1 db kézi jelzésadó védőfedéllel
- 1 db visszaállító és szerelő kulcs
- 1 db plomba a védőfedél rögzítéséhez
- 2 db szerelő csavar



Szerelési robbantott ábra



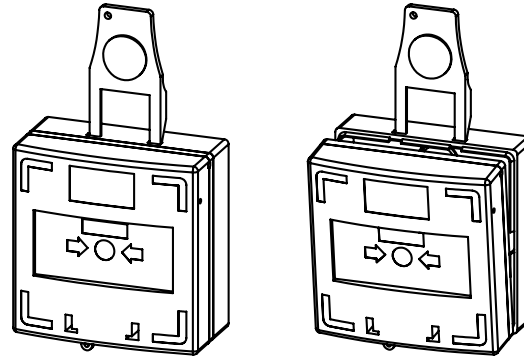
Telepítés

A telepítéshez először az eszköz szétszedése szükséges.

- 1.: A csomagban található visszaállító kulcsot helyezze a jeladó tetején található nyílásokba, ekkor az előlap két részből álló felső része lepattintható a hátlapról.
- 2.: Így hozzáfér az eszköz rögzítési felületéhez és az elektronikai panelhez is.
- 3.: Rögzítse fel a szerelődobozt a falra és a kialakított nyílásokon vezesse be a szükséges vezetékeket.
- 4.: Kösse be a sorkapocsba a megfelelő vezetékeket és a **jumperek** segítségével válassza ki mind a hangjelző, mind a fényjelző megfelelő üzemmódját.

Mindkettőnél:

- jobb oldali két pont zárva - szaggatott jelzés
 - bal oldali két pont zárva - folyamatos jelzés
 - lehúzva (mindhárom pont szabad) nincs visszajelzés
- 5.: Állítsa be a **potméterrel a hangjelző kíván erejét**.
 - 6.: Majd pattintsa vissza a jelzésadót előlapját a hátoldalra.

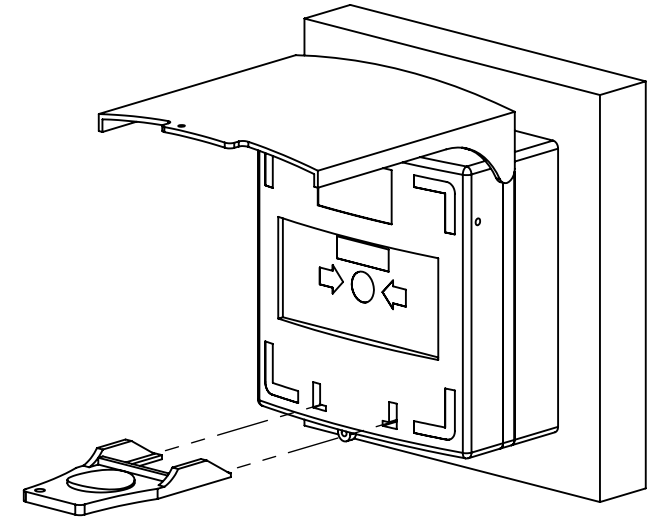


Tesztelés

1. Emelje fel a védőfedelelet és nyomja meg a kézi jelzésadó ablakában a műanyag benyomható lapot. Ekkor a benyomható lap tetejének közepén a zöld szín pirosra vált, ezzel aktiválta a kézi jelzésadót.
2. Visszaállításhoz a csomagban található kulcsot helyezze a jeladó elején található nyílásokba és azt kattanásig tolja be. Ekkor a kézi jelzésadón az előbbieken jelzett piros jelzés ismét zöldre vált. Ezzel visszaállította alap állapotba az eszközt.

A folyamatok közben ellenőrizheti a beállított hangerőt is.

Tesztelési ábra



Opcionális tartozékok

SCP|COVER

Védőfedél SCP típusú kézi jelzésadókhöz



SCP|KEY

Visszaállító kulcsa SCP típusú kézi jelzésadókhöz



SCP|SEAL(P10)

Plomba SCP típusú kézi jelzésadókhöz (10 darab/csomag)





YLI SIKMAGNESEK
C.: 1102 Budapest Hölgy utca 50/b
T.: +36-1-406-9808
W.: www.yli.hu

SCP-110
Benyomható műanyag lapú kézi jelzésadók
hang- és fényjelzéssel
ADATLAP

