



PS-10TEN-PRIVATE

PS LOCK szekrényzár - kódos önálló működés

Kép



PSLOCKS

Leírás

A PSLOCKS szekrény- és értékmegőrző zárok a magyar piacon egyedülálló termékek. Ideális hotelekbe, edzőtermekbe, wellness központokba, ékszer és óra üzletekbe, bevásárlóközpontokba. Cégünk forgalmaz számszáras és RFID kártyával nyitható szekrényzárakat egyaránt.

A PS-10TEN-PRIVATE egy nyitókódos szekrényzár esztétikus kódbillentyűzettel, mely ideális fiókok, vitrinek zárásához.

- Az eszköz önálló működésű, tehát egy feltanított kóddal lehet az eszközt kinyitni.

Tulajdonságok

- Működési mód: Normál szekrényzár
- Zár kivitel: Műanyag, fém tartóelemekkel
- Tasztatúra kivitel: Fém keret, műanyag gombfedő
- Használat: Beltér
- Riasztás: Nincs

Szerelési útmutató


A szerelés első lépésében a sablon segítségével fúrja át a szekrényajtót a megfelelő helyen: 4 furat a rögzítéshez, 1 nagyobb furat a vezeték számára.




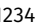


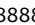
Ezután a vezeték részére készített lyukon vezesse át a kódbillentyűzet vezetékét, majd csatlakoztassa.

Helyezze fel a kódzárát és a záron keresztül csavarral rögzítse, majd a sablon segítségével rögzítse fel az ellendarabot is.

A zár rögzítése után helyezze be az elemet az elemtartóba, majd kezdheti az eszköz programozását.

Programozás

A szekrényzár alapértelmezett kódja 1234. Az ajtó nyitásához írja be a kódot, majd a  gomb megnyomásával erősítse meg.

A kód megváltoztatásához kétszer nyomja le a  gombot, írja be a nyitókódot, majd kétszer egymás után az új kódot
Példa:   1234   8888   8888

A LED világít 2 másodpercig és kialszik, jeleznén hogy az új kód feltanítása sikeres.

Az újonnan feltanított kóddal tudja majd megváltoztatni a kódot egy újabbra az előbbieken leírtak szerint.

Specifikáció

- Tápfeszültség: 3V (CR123A elem)
- Nyitókód hossza: 4 digit
- Zár tartóereje: 120 kg
- Nyitási időzítés: 4 mp
- Elem élettartam: 25.000 nyitás

Figyelmeztetések

- Hibás kód esetén a kódzár piros LED és három rövid hangjelzéssel jelez.
- Egymás után három elrontott kód esetén a kódzár 60 másodpercre lezárja a tasztatúrát.
- Az elem lemerülése esetén az eszköz figyelmeztetést ad.
- Nyitott állapotban marad és egy piros LED világítani kezd.

Kompatibilis termékek

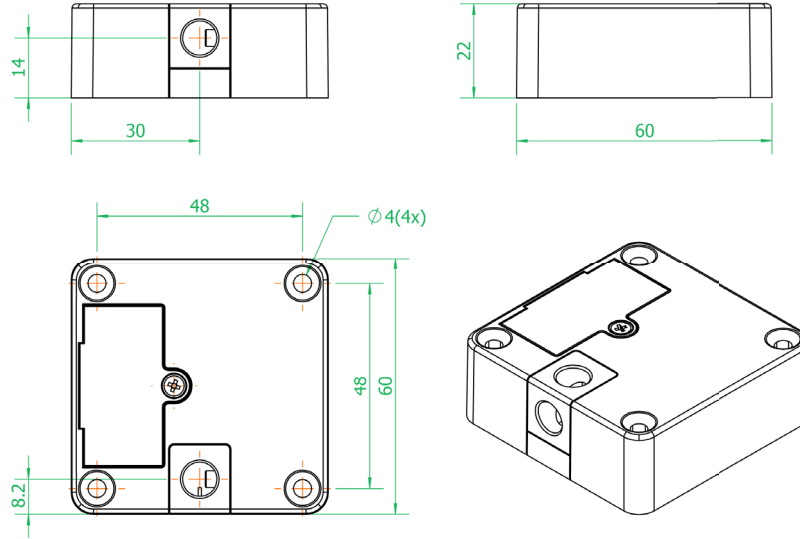
| | |
|------------------------------|-------------|
| Külso antenna | PS-3040S |
| Segédzár | SOLO-SLAVE |
| RFID kártya | IDT-1001-EM |
| RFID kulcstartó | IDT-2000-EM |
| RFID karkötő | IDT-4009EM |
| Üvegajtó panel zárhoz | PS-3060G |
| Üvegajtó panel ellendarabhoz | PS-3069G |
| Tartalék elem | PS-3050 |

YLI SIKMAGNESEK
C.: 1102 Budapest Hölgly utca 50/b
T.: +36-1-406-9808
W.: www.yli.hu

PS-10TEN-PRIVATE
PS LOCK szekrényzár - kódos önálló működés
ADATLAP

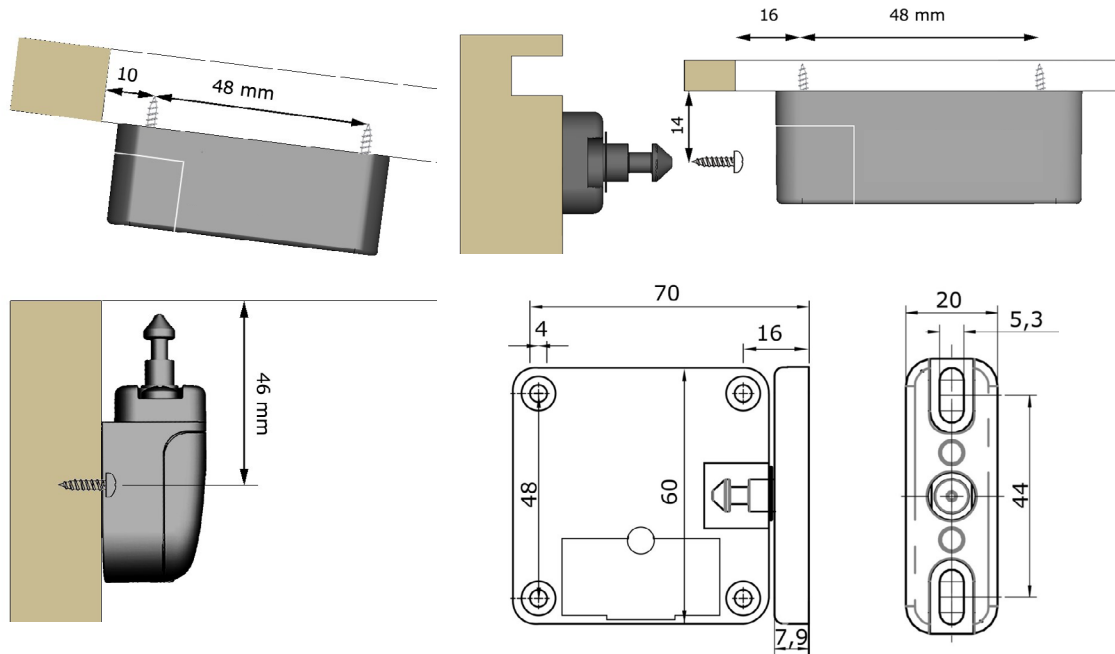


YLI SIKMAGNESEK
C.: 1102 Budapest Hölgy utca 50/b
T.: +36-1-406-9808
W.: www.yli.hu



Szerelési segédlet

Az alábbi 2 ábra tájékoztató jelgű. Minden esetben győződjön meg a furatok pontos helyéről!



PS-10TEN-PRIVATE

PS LOCK szekrényzár - kódos önálló működés
ADATLAP